



La série ITRS9 de variateurs de vitesse électroniques régule la vitesse des moteurs monophasés (110-240 VAC / 50-60 Hz) contrôlables en faisant varier la tension fournie. Les variateurs ITRS9 disposent d'une détection automatique de l'alimentation, des contacts thermiques (CT) pour la protection contre la surchauffe du moteur, d'une sortie d'alarme, des entrées NO (contact ouvert) et NC (contact fermé) pour le démarrage / arrêt à distance. La vitesse minimale et maximale est réglée en interne via des trimmers. La série dispose d'une sortie non régulée pour connecter une vanne, une lampe, un actionneur, etc. La sortie est régulée par un potentiomètre dans la plage comprise entre la tension de sortie minimale et la tension d'alimentation. Il existe deux modes de démarrage - Kick-start et Soft-start, sélectionnables via un cavalier.

### Caractéristiques principales

- Large plage d'alimentation (110-240 VAC / 50-60 Hz)
- Détection de tension d'alimentation automatique
- Tension de sortie réglable en continu
- Sortie d'alarme 230 VAC
- Surveillance CT pour la protection thermique du moteur
- Contacts pour la commutation marche / arrêt à distance
- Vitesse minimale et maximale réglable par des trimmers internes
- Protection du moteur contre la surchauffe
- Démarrage Kick-start ou Soft-start
- Interrupteur marche / arrêt éclairé
- Indications de fonctionnement et de détection des défauts à LED

### Domaine d'utilisation

- Contrôle de la vitesse du ventilateur à tension contrôlable dans les systèmes de ventilation
- Conçu pour usage en intérieur

### Caractéristiques techniques

Tension d'entrée	110—240 VCA / 50—60 Hz	
Sortie régulée	U <sub>min</sub> —U <sub>s</sub>	
Charge maximale	dépend de la version	
Sortie non régulée	230 VCA / I <sub>max</sub> . 2 A	
Tension de sortie minimale, MIN	30 à 60 % de U <sub>s</sub>	
Tension de sortie maximale, MAX	70 à 100 % de U <sub>s</sub>	
Sortie d'alarme	230 VAC, I <sub>max</sub> . 0,5 A	
Durée du Kick-start	8 à 10 s	
Protection	Surchauffe du moteur	
Conditions d'ambiance	Température	-20—35 °C
	Humidité relative	5—95 % HR (sans condensation)
Norme de protection	IP54 (selon EN 60529)	

### Codes de l'article

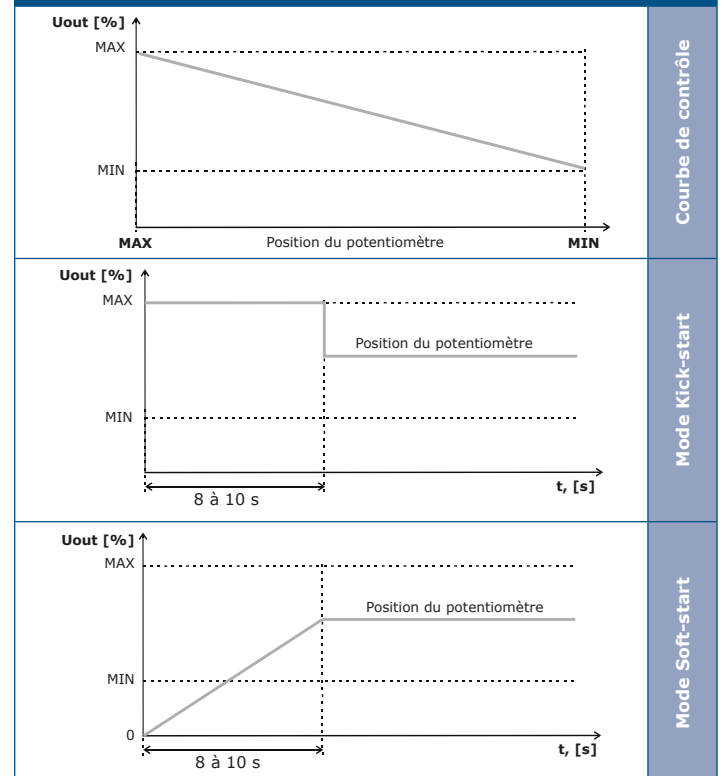
Code d'article	Courant nominal max. [A]	Fusible [A]
ITRS9-15-DT	1,5	(5*20 mm) F 3,15 A H 250 VCA
ITRS9-30-DT	3,0	(5*20 mm) F 5,0 A H 250 VCA
ITRS9-50-DT	5,0	(5*20 mm) F 8,0 A H 250 VCA
ITRS9-60-DT	6,0	(6,3*32 mm) F 10,0 A H 250 VCA
ITRS9100-DT	10,0	(6,3*32 mm) F 16,0 A H 250 VCA

### Normes

- Directive basse tension 2014/35/CE
- Directive EMC 2014/30/EU: EN 61000-6-3:2007/A1:2011/AC:2012
- Directive WEEE 2012/19/EC
- Directive RoHS 2011/65/CE



### Diagramme de fonctionnement

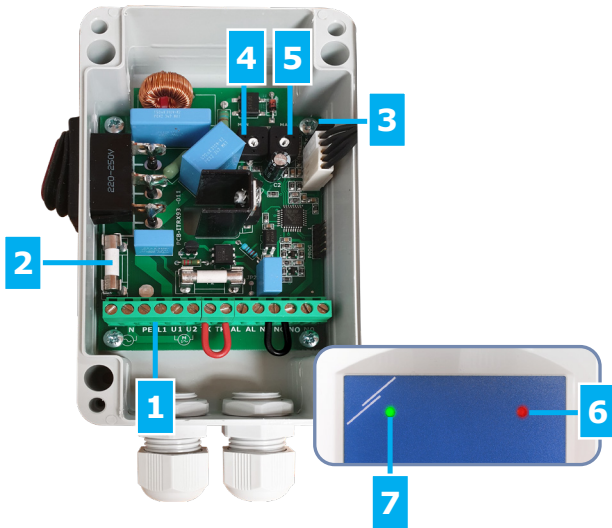


## ITRS Variateur de vitesse électronique avec CT



### Légende

ITRS9-15-DT, ITRS9-30-DT



1 - Bornier	<p>110 à 240 VCA 50 à 60 Hz</p> <p>230 VCA</p> <p>(M)</p>	
2 - Fusible		
3 - Cavalier de sélection Kick-start		Kick-start est activé
		Soft-start est activé
4 - Trimmer de vitesse minimale		Ajuste la vitesse minimale (préréglage d'usine à 45 % de Us)
5 - Trimmer de vitesse maximale		Ajuste la vitesse maximale (préréglage d'usine à 100 % de Us)

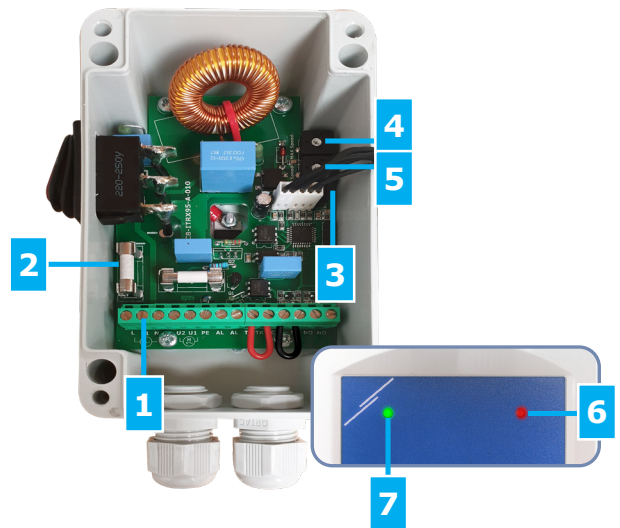
#### Indications LED

6 - LED rouge	Allumée	Détection CT. Le moteur est surchauffé et le variateur s'arrête. La sortie d'alarme est activée. Redémarrez le variateur via l'interrupteur marche / arrêt
	Allumée	Fonctionnement normal
7 - LED verte	Clignotant	Le contact NC ou NO est activé. Le variateur s'arrête
6 et 7	Alternant	Le potentiomètre est déconnecté. Le variateur s'arrête

\* indique la position fermée du cavalier.

### Légende

ITRS9-50-DT



1 - Bornier	<p>230 VCA</p> <p>110 à 240 VCA 50 à 60 Hz</p> <p>(M)</p>	
2 - Fusible		
3 - Cavalier de sélection Kick-start		Kick-start est activé
		Soft-start est activé
4 - Trimmer de vitesse minimale		Ajuste la vitesse minimale (préréglage d'usine à 45 % de Us)
5 - Trimmer de vitesse maximale		Ajuste la vitesse maximale (préréglage d'usine à 100 % de Us)

#### Indications LED

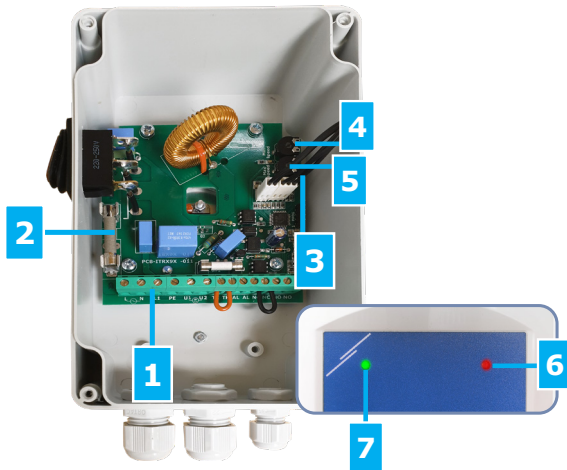
6 - LED rouge	Allumée	Détection CT. Le moteur est surchauffé et le variateur s'arrête. La sortie d'alarme est activée. Redémarrez le variateur via l'interrupteur marche / arrêt
	Allumée	Fonctionnement normal
7 - LED verte	Clignotant	Le contact NC ou NO est activé. Le variateur s'arrête
6 et 7	Alternant	Le potentiomètre est déconnecté. Le variateur s'arrête

\* indique la position fermée du cavalier.



### Légende

ITRS9-60-DT, ITRS9100-DT



1 - Bornier	<p>110 à 240 VCA / 50 à 60 Hz</p>	
2 - Fusible		
3 - Cavalier de sélection Kick start		<p>Kick-start est activé</p> <p>Kick-start est activé</p>
4 - Trimmer de vitesse minimale		Ajuste la vitesse minimale (préréglage d'usine à 45 % de Us)
5 - Trimmer de vitesse maximale		Ajuste la vitesse maximale (préréglage d'usine à 100 % de Us)

### Indications LED

6 - LED rouge	Allumée	Détection CT. Le moteur est surchauffé et le variateur s'arrête. La sortie d'alarme est activée. Redémarrez le variateur via l'interrupteur marche / arrêt
7 - LED verte	Allumée	Fonctionnement normal
	Clignotant	Le contact NC ou NO est activé. Le variateur s'arrête
6 et 7	Alternant	Le potentiomètre est déconnecté et le variateur s'arrête

\* indique la position fermée du cavalier.

**Note:** Pour désactiver l'interrupteur marche / arrêt, connectez la tension d'alimentation de 230 VAC à la sortie non régulée (L1). Dans ce cas, ne connectez pas l'alimentation à L. Ceci n'est autorisé que pour les versions 1,5 A et 3,0 A!

### Câblage et connexions

ITRS9-15-DT, ITRS9-30-DT

L	Alimentation, phase (110–240 VAC / 50–60 Hz)
N	Neutre
L1	Sortie non régulée, phase (230 VAC / Imax. 2 A)
PE	Terre protectrice
U2	Sortie régulée vers le moteur, neutre
U1	Sortie régulée vers le moteur, phase
TK	Entrée - Surveillance CT pour la protection thermique du moteur
TK	
AL	Sortie d'alarme (230 VAC / Imax 0,5 A)
AL	
NC	Entrée - contact normalement fermé pour la commutation marche / arrêt à distance
NC	
NO	Entrée - contact normalement ouvert pour la commutation marche / arrêt à distance
NO	

ITRS9-50-DT

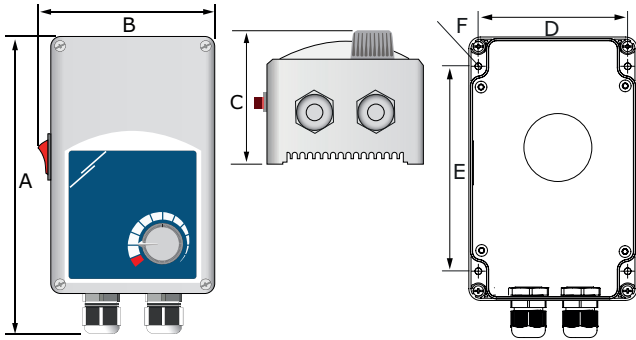
L	Alimentation, phase (110–240 VAC / 50–60 Hz)
L1	Sortie non régulée, phase (230 VAC / Imax. 2 A)
N	Neutre
U2	Sortie régulée vers le moteur, neutre
U1	Sortie régulée vers le moteur, phase
PE	Terre protectrice
AL	Sortie d'alarme (230 VAC / Imax 0,5 A)
AL	
TK	Entrée - Surveillance CT pour la protection thermique du moteur
TK	
NC	Entrée - contact normalement fermé pour la commutation marche / arrêt à distance
NC	
NO	Entrée - contact normalement ouvert pour la commutation marche / arrêt à distance
NO	

ITRS9-60-DT, ITRS9100-DT

L	Alimentation, phase (110–240 VAC / 50–60 Hz)
N	Neutre
L1	Sortie non régulée, phase (230 VAC / Imax. 2 A)
PE	Terre protectrice
U2	Sortie régulée vers le moteur, neutre
U1	Sortie régulée vers le moteur, phase
TK	Entrée - Surveillance CT pour la protection thermique du moteur
TK	
AL	Sortie d'alarme (230 VAC / Imax 0,5 A)
AL	
NC	Entrée - contact normalement fermé pour la commutation marche / arrêt à distance
NC	
NO	Entrée - contact normalement ouvert pour la commutation marche / arrêt à distance
NO	

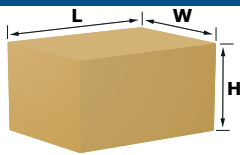


### Fixation et dimensions



Code d'article	A	/B	C	D	E	F
ITRS-9-15-DT ITRS-9-30-DT	162 mm	96 mm	75 mm	71 mm	108.8 mm	Ø 4,2
ITRS-9-50-DT	162 mm	96 mm	93 mm	71 mm	108.8 mm	Ø 4,2
ITRS-9-60-DT ITRS-9100-DT	205 mm	124 mm	97 mm	102 mm	140 mm	Ø 4,6

### Emballage



Article	Emballage	Longueur [mm]	Largeur [mm]	Hauteur [mm]	Poids net	Poids brut
ITRS9-15-DT	Unité (1 pc.)	175	96	95	0,41 kg	0,47 kg
	Boîte (24 pièces)	590	380	280	9,9 kg	12 kg
ITRS9-30-DT	Unité (1 pc.)	175	96	95	0,45 kg	0,51 kg
	Boîte (24 pièces)	590	380	280	10,9 kg	13 kg
ITRS9-50-DT	Unité (1 pc.)	175	96	95	0,64 kg	0,70 kg
	Boîte (24 pièces)	590	380	280	15,4 kg	17,5 kg
ITRS9-60-DT	Unité (1 pc.)	210	130	110	0,83 kg	0,92 kg
	Boîte (15 pièces)	540	405	245	12,42 kg	14,64 kg
ITRS9100-DT	Unité (1 pc.)	210	130	110	0,95 kg	1,04 kg
	Boîte (15 pièces)	540	405	245	14,25 kg	16,44 kg

### Numéros d'articles du commerce mondial (GTIN)

Emballage	Unité	Boîte	Palette
<b>ITRS9-15-DT</b>	05401003008324	05401003501825	05401003700235
<b>ITRS9-30-DT</b>	05401003008331	05401003501832	05401003700242
<b>ITRS9-50-DT</b>	05401003008348	05401003501849	05401003700259
<b>ITRS9-60-DT</b>	05401003008355	05401003501856	05401003700266
<b>ITRS9100-DT</b>	05401003008362	05401003501863	05401003700273