



FCVC8B-R

Capteur intelligent de qualité de l'air avec buzzer

Les séries FCVC8B-R sont des capteurs intelligents avec alarme sonore intégrée. Ils disposent des plages réglables de température, d'humidité relative et de COVT. La concentration en COVT est un indicateur précis pour la qualité de l'air intérieur. Sur la base des mesures de température et d'humidité relative, le point de rosée est calculé. L'algorithme utilisé contrôle une seule sortie analogique / modulante basée sur les valeurs mesurées de T, Hr et COVT, qui peut être utilisée pour contrôler directement un ventilateur EC, un variateur de vitesse de ventilateur AC ou un actionneur de registre. Tous les paramètres sont accessibles via Modbus RTU.

Caractéristiques principales

- Tension d'entrée universelle: 85–264 VCA / 50–60 Hz
- Plages de température, d'humidité relative, et de COVT sélectionnables
- Contrôle de la vitesse du ventilateur basé sur T, Hr et COVT
- Convenable pour montage mural ou encastré
- 'Chargeur de démarrage' pour mettre à jour le micrologiciel par communication Modbus RTU
- Module d'alarme sonore remplaçable (arrêt, continu ou pulsé)
- Élément de capteur COVT remplaçable
- Capteur de lumière avec niveau 'actif' et 'veille' ajustable
- Communication Modbus RTU
- 3 LED à intensité lumineuse réglable pour l'indication d'état
- Stabilité et précision à long terme

Caractéristiques techniques

Sortie analogique / modulante (PWM)	Mode 0–10 VCC: $R_L \geq 50 \text{ k}\Omega$	
	Mode 0–20 mA: Charge max. 500Ω ($R_L \leq 500 \Omega$)	
	Mode PWM: Fréquence PWM: 1 kHz, charge min. $50 \text{ k}\Omega$ ($R_L \geq 50 \text{ k}\Omega$); niveau de tension PWM: 3,3 VCC ou 12 VCC	
Temps de préchauffage	15 minutes	
Plage d'utilisation typique	Plage de température	0–50 °C
	Plage d'humidité relative	0–95 % Hr (sans condensation)
	Plage de COVT	0–60.000 ppb
Précision	$\pm 0,4 \text{ }^\circ\text{C}$ (plage 0–50 °C)	
	$\pm 3 \text{ } \%$ Hr (plage 0–100 %)	
	$\pm 15 \text{ } \%$ COVT (0–60.000 ppb)	
Norme de protection	IP30 (selon EN 60529)	

Codes d'article

Code d'article	Alimentation	Imax
FCVC8B-R	85–264 VCA / 50–60 Hz	35 mA

Domaine d'utilisation

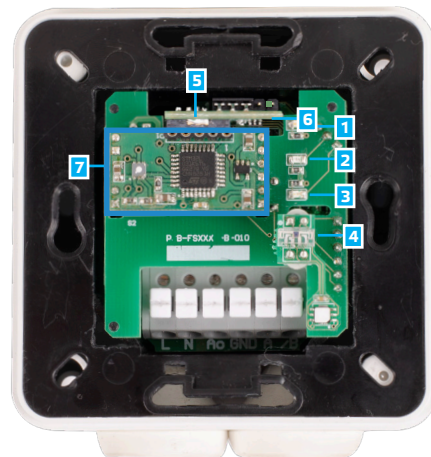
- Ventilation à la demande basée sur la température mesurée, l'humidité relative et le COVT
- Convient pour des bâtiments résidentiels et commerciaux
- Pour une utilisation en intérieur uniquement

Câblage et raccordements

L	Alimentation, phase (85–264 VCA / 50–60 Hz)
N	Alimentation, neutre
Ao	Sortie analogique / modulante (0–10 VCC / 0–20 mA / PWM)
GND	Masse AO
A	Modbus RTU (RS485), signal A
/B	Modbus RTU (RS485), signal /B
Raccordements	Bornier à contacts à ressort, secteur du câble: 2,5 mm ² ; pas 5 mm; câble blindé



Indications



1 - LED rouge	Allumée	Les valeurs mesurées de température, d'humidité relative ou de COVT sont hors limites
	Clignotante	Échec de communication avec un des capteurs
2 - LED jaune	Allumée	La température, l'humidité relative ou le niveau de COVT sont dans la plage d'alerte
	Clignotant	La communication Modbus s'est arrêtée et HR8 est activé (timeout Modbus > 0 seconde)
3 - LED verte	Allumée	Les valeurs mesurées de température, d'humidité relative ou de COVT sont dans la plage
4 - Capteur de lumière ambiante		Faible intensité de lumière / actif / veille
5 - Alarme sonore		Alarme sonore réglable, activée simultanément avec la LED jaune ou rouge (la mesure a dépassé la valeur d'alerte)
6 - Fiche de programmation, P1		Branchez un cavalier sur les goupilles 1 et 2 durant 5 secondes pour réinitialisation des registres de communication Modbus
		Branchez un cavalier sur les goupilles 3 et 4 et redémarrez l'alimentation pour entrer en mode «chargeur de démarrage»
7 - Élément capteur de COVT		Remplaçable en cas de fonctionnement défectueux

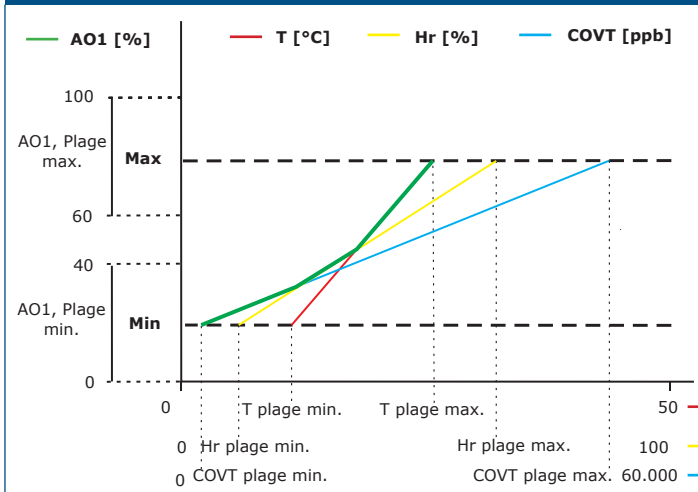
Note: Par défaut, les voyants LED affichent le niveau de température mesuré. Lorsque le capteur est en mode «chargeur de démarrage», les LED verte et jaune clignotent en alternance. Pendant le téléchargement du micrologiciel, la LED rouge clignote en plus.



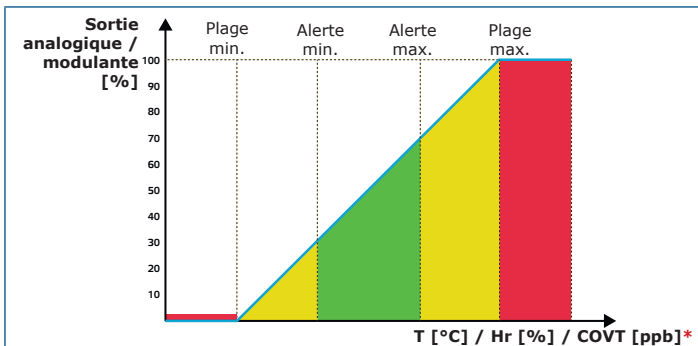
FCVC8B-R

Capteur intelligent de qualité de l'air avec buzzer

Diagramme de fonctionnement

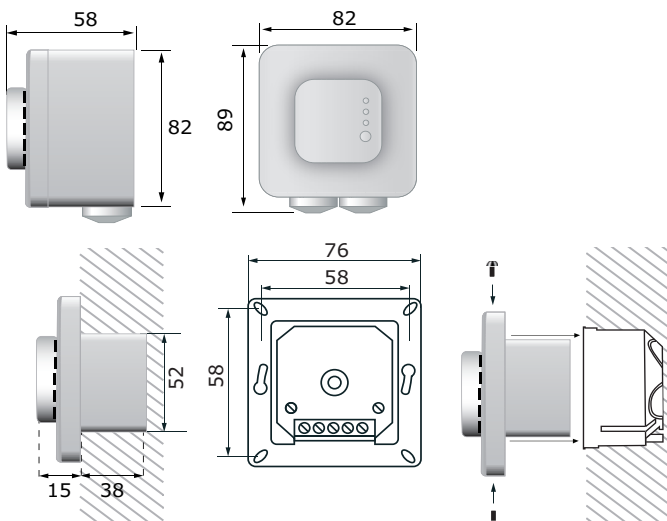


Note: La mesure du COVT renverra 0 ppb pendant le temps de préchauffage. La sortie change automatiquement en fonction de la plus élevée des valeurs T, Hr ou COVT, c'est-à-dire que la plus élevée des trois valeurs contrôle la sortie. Voir la ligne verte dans le diagramme opérationnel ci-dessus. Un ou plusieurs capteurs peuvent être désactivés. Par exemple: il est également possible de contrôler la sortie uniquement sur la base des valeurs COVT mesurées.



* Indications LED - T, Hr ou COVT (par défaut)

Fixation et dimensions

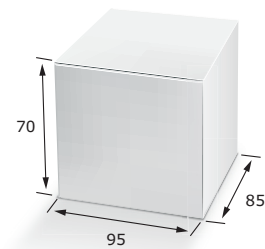


Normes

- Directive basse tension 2014/35/EC
 - EN 60529:1991 Les degrés de protection fournie par les enceintes (Code IP) amendement AC: 1993 à EN 60529
 - EN 60730-1:2011 Dispositifs de commande électrique automatiques à usage domestique et analogue - Partie 1: Exigences générales
- Directive EMC 2014/30/EU:
 - EN 60730-1:2011 Dispositifs de commande électrique automatiques à usage domestique et analogue - Partie 1: Exigences générales
 - EN 61000-6-1:2007 Compatibilité électromagnétique (CEM) - Partie 6-1: Normes générales d'immunité pour les environnements résidentiels, commerciaux et de l'industrie légère
 - EN 61000-6-3:2007 Compatibilité électromagnétique (CEM) - Partie 6-3: Norme générales d'immunité pour les environnements résidentiels, commerciaux et de l'industrie légère Amendement A1:2011 et AC: 2012 à EN 61000-6-3:2007
 - EN 61326-1:2013 Matériel électrique de mesure, de commande et de laboratoire — Exigences relatives à la CEM — Partie 1: Exigences générales
 - EN 61326-2-3:2013 Matériel électrique de mesure, de commande et de laboratoire — Exigences relatives à la CEM — Partie 2-3: Exigences particulières Configurations d'essai, conditions de fonctionnement et critères d'aptitude à la fonction des transducteurs avec un système de conditionnement du signal intégré ou à distance
- Directive WEEE 2012/19/EC
- Directive RoHS 2011/65/EC



Emballage



Codes d'article	Emballage	Longueur [mm]	Largeur [mm]	Hauteur [mm]	Poids net	Poids brut
FCVC8B-R	Unité (1 pc.)	95	85	70	0,161 kg	0,21 kg
	Carton (10 pcs.)	492	182	84	1,61 kg	2,23 kg
	Carton (60 pcs.)	590	380	280	9,66 kg	14,25 kg
	Palette (1,680 pcs.)	1,200	800	2,100	270,48 kg	399 kg

Numéros d'articles commerciaux mondiaux (GTIN)

Emballage	FCVC8B-R
Unité	05401003017852
Carton	05401003302484
Boîte	05401003503591
Palette	05401003700853

Registres Modbus



Le pocket Modbus Sensistart vous permet de facilement surveiller et/ou configurer des paramètres Modbus. Les paramètres de l'appareil peuvent être surveillés / configurés par le biais de la plate-forme logicielle 3SMODBUS. Vous pouvez le télécharger à partir du lien suivant: <https://www.sentera.eu/fr/3SMCenter> Reportez-vous à la section registres Modbus ci-dessous pour plus d'informations.