



FCTHX

Transmetteur intelligent de température et d'humidité

Les FCTHX sont des capteurs intelligents offrant des plages de température et d'humidité relative ajustables. L'algorithme utilisé contrôle une seule sortie analogique / modulante basée sur les valeurs T et Hr mesurées, qui peut être utilisée pour contrôler directement un ventilateur EC, un variateur de vitesse AC ou un actionneur de registre. Tous les paramètres sont accessibles via Modbus RTU.

Caractéristiques principales

- Bornier à contact à ressort
- Plages d'humidité relative et de température sélectionnables
- Contrôle de la vitesse du ventilateur basé sur la température et l'humidité relative
- Convenable pour montage mural ou encastré
- 'Chargeur de démarrage' pour mettre à jour le micrologiciel par communication Modbus RTU
- Capteur de lumière ambiante avec niveau «actif» et «veille» ajustable
- Communication Modbus RTU
- 3 LED à intensité lumineuse réglable pour l'indication d'état
- Stabilité et précision à long terme

Caractéristiques techniques

Sortie analogique / modulante (PWM)	Mode 0–10 VCC: $R_L \geq 50 \text{ k}\Omega$	
	Mode 0–20 mA: Charge max. $500 \text{ }\Omega$ ($R_L \leq 500 \text{ }\Omega$)	
	Mode PWM (type collecteur-ouvert): 1 kHz, $R_L \geq 50 \text{ k}\Omega$, niveau de tension PWM: 3,3 VCC ou 12 VCC	
Plages d'utilisation typique	Plage de température	0–50 °C
	Plage d'humidité relative	0–95 % Hr (sans condensation)
Précision	$\pm 0,4 \text{ }^\circ\text{C}$ (plage 0–50 °C)	
	$\pm 3 \text{ % Hr}$ (plage 0–100 %)	
Norme de protection	IP30 (selon EN 60529)	

Codes d'article

Code d'article	Alimentation	Imax
FCTHG	18–34 VCC	35 mA
	15–24 VCA $\pm 10 \text{ %}$	95 mA
FCTHF	18–34 VCC	38 mA

Domaine d'utilisation

- Ventilation à la demande basée sur la température et l'humidité relative
- Convient pour des bâtiments résidentiels et commerciaux
- Pour une utilisation en intérieur uniquement

Câblage et raccordements

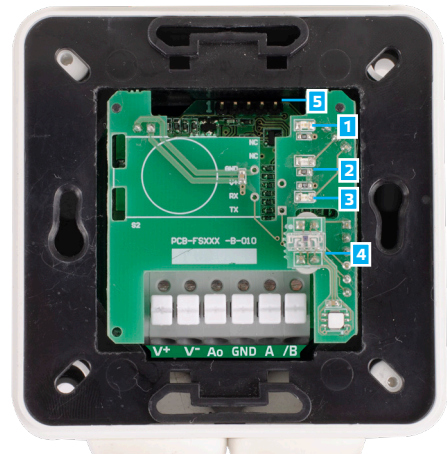
Code d'article	FCTHF	FCTHG	
V+	18–34 VCC	18–34 VCC	15–24 VCA $\pm 10 \text{ %}$
V-	Masse	Masse commune	CA ~
A	Modbus RTU (RS485), signal A		
/B	Modbus RTU (RS485), signal /B		
Ao	Sortie analogique / modulante (0–10 VCC / 0–20 mA / PWM)		
GND	Masse	Masse commune	
Raccordements	Bornier à contacts à ressort, secteur du câble: 2,5 mm ² ; pas 5 mm; câble blindé		

Prudence! La version -F du produit n'est pas adaptée à une connexion à 3 fils. Il a des masses séparées pour l'alimentation et la sortie analogique. Relier les deux masses ensemble peut entraîner des mesures incorrectes. Un minimum de 4 fils est requis pour connecter des capteurs de type -F.

La version -G est conçue pour une connexion à 3 fils et dispose d'une 'terre commune'. Cela signifie que la masse de la sortie analogique est connectée de manière interne à la masse de l'alimentation. Pour cette raison, les types -G et -F ne peuvent pas être utilisés ensemble sur le même réseau. Ne connectez jamais la masse commune d'articles de type -G à d'autres appareils alimentés par une tension continue. Cela pourrait causer des dommages permanents aux appareils connectés.



Indication



1 - LED rouge	Allumée	Les valeurs mesurées de température ou d'humidité relative sont hors limites
	Clignotante	Échec de communication avec un des capteurs
2 - LED jaune	Allumée	Les valeurs mesurées de température ou d'humidité relative sont dans la plage d'alerte
	Clignotante	La communication Modbus s'est arrêtée et HR8 est activé (timeout Modbus > 0 seconde)
3 - LED verte	Allumée	Les valeurs mesurées de température ou d'humidité relative sont dans la plage
4 - Capteur de lumière ambiante		Faible intensité de lumière / actif / veille
5 - Cavaliers de programmation, P1		Branchez un cavalier sur les goupilles 1 et 2 durant 5 secondes pour réinitialisation des registres de communication Modbus
		Branchez un cavalier sur les goupilles 3 et 4 et redémarrez l'alimentation pour entrer en mode «chargeur de démarrage»

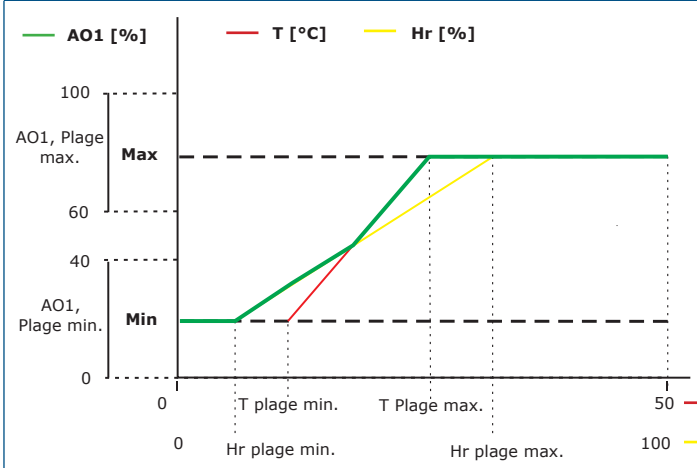
Note: Par défaut, les voyants LED affichent le niveau de température mesuré. Lorsque le capteur est en mode «chargeur de démarrage», les LED verte et jaune clignotent en alternance. Pendant le téléchargement du micrologiciel, la LED rouge clignote en plus.



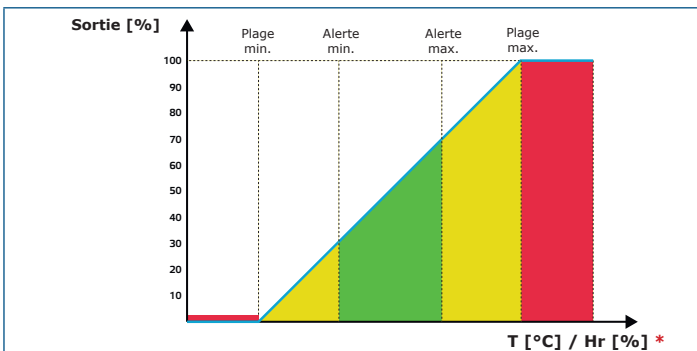
FCTHX

Transmetteur intelligent de température et d'humidité

Diagramme de fonctionnement

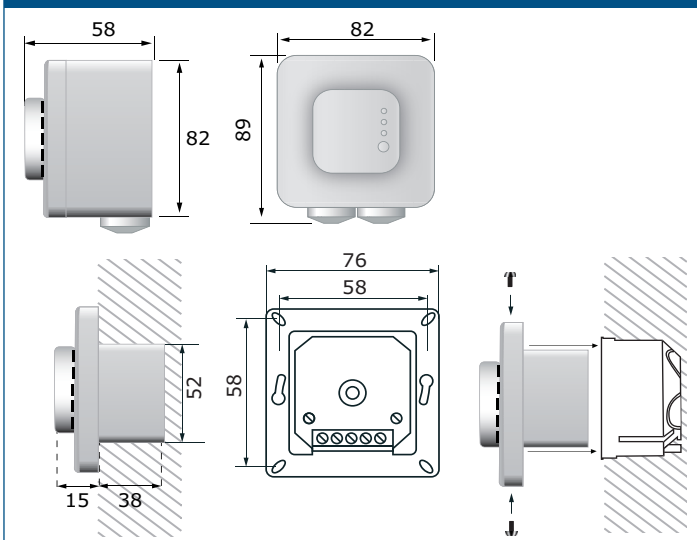


Note: La sortie change automatiquement en fonction de la plus élevée des valeurs T ou Hr, c'est-à-dire que la plus élevée des deux valeurs contrôle la sortie. Voir la ligne verte dans le diagramme opérationnel ci-dessus. Un ou plusieurs capteurs peuvent être désactivés. Par exemple: il est possible de contrôler la sortie en fonction de la valeur de température mesurée uniquement.



* Voyants LED - T (par défaut) ou Hr

Fixation et dimensions

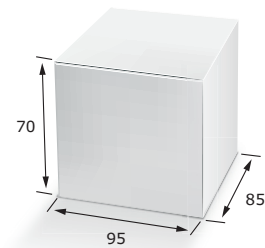


Normes

- Directive basse tension 2014/35/EC
 - EN 60529:1991 Les degrés de protection fournie par les enceintes (Code IP) amendement AC: 1993 à EN 60529
 - EN 60730-1:2011 Dispositifs de commande électrique automatiques à usage domestique et analogue - Partie 1: Exigences générales
- Directive EMC 2014/30/EC:
 - EN 60730-1:2011 Dispositifs de commande électrique automatiques à usage domestique et analogue - Partie 1: Exigences générales
 - EN 61000-6-3:2007 Compatibilité électromagnétique (CEM) - Partie 6-1: Normes génériques d'immunité pour les environnements résidentiels, commerciaux et de l'industrie légère
 - EN 61000-6-3:2007 Compatibilité électromagnétique (CEM) - Partie 6-3: Norme génériques d'immunité pour les environnements résidentiels, commerciaux et de l'industrie légère Amendement A1:2011 et AC: 2012 à EN 61000-6-3:2007
 - EN 61326-1 :2013 Matériel électrique de mesure, de commande et de laboratoire — Exigences relatives à la CEM — Partie 1: Exigences générales
 - EN 61326-2-3 :2013 Matériel électrique de mesure, de commande et de laboratoire — Exigences relatives à la CEM — Partie 2-3: Exigences particulières Configurations d'essai, conditions de fonctionnement et critères d'aptitude à la fonction des transducteurs avec un système de conditionnement du signal intégré ou à distance
- Directive WEEE 2012/19/EC
- Directive RoHS 2011/65/EC



Emballage



Codes article	Emballage	Longueur [mm]	Largeur [mm]	Hauteur [mm]	Poids net	Poids brut
FCTHG FCTHF	Unité (1 pc.)	95	85	70	0,2 kg	0,21 kg
	Carton (10 pcs.)	492	182	84	2 kg	2,3 kg
	Carton (60 pcs.)	590	380	280	12 kg	14,2 kg

Numéros d'articles commerciaux mondiaux (GTIN)

Emballage	FCTHF	FCTHG
Unité	05401003006245	05401003006252
Carton	05401003300770	05401003300787
Boîte	05401003501184	05401003501191

Registres Modbus



Le pocket Modbus Sensistant vous permet de facilement surveiller et/ou configurer des paramètres Modbus. Les paramètres de l'appareil peuvent être surveillés / configurés par le biais de la plate-forme logicielle 3SMODBUS. Vous pouvez le télécharger à partir du lien suivant:

<https://www.sentera.eu/fr/3SMCenter>

Reportez-vous à la section registres Modbus ci-dessous pour plus d'informations.