



FCMF8-R

Transmetteur multifonctionnel intelligent

Les séries FCMF8-R sont des transmetteurs intelligents qui disposent de plages réglables de température, d'humidité relative et de CO₂. L'algorithme utilisé contrôle une seule sortie analogique / modulante basée sur les valeurs mesurées de T, Hr et CO₂, qui peut être utilisée pour contrôler directement un ventilateur EC, un variateur de vitesse de ventilateur AC ou un actionneur de registre. Tous les paramètres sont accessibles via Modbus RTU.

Caractéristiques principales

- Tension d'entrée universelle: 85–264 VCA / 50–60 Hz
- Plages de température, d'humidité relative et de CO₂ sélectionnables
- Contrôle de la vitesse du ventilateur en fonction de température, humidité relative et CO₂
- Convenable pour montage mural ou encastré
- 'Chargeur de démarrage' pour mettre à jour le micrologiciel par communication Modbus RTU
- Capteur de lumière avec niveau «actif» et «veille» ajustable
- Capteur de CO₂ remplaçable
- Communication Modbus RTU
- 3 LED à intensité lumineuse réglable pour l'indication d'état
- Stabilité et précision à long terme

Caractéristiques techniques

Sortie analogique / modulante (PWM)	Mode 0–10 VCC: charge min. 50 kΩ (R _L ≥ 50 kΩ)
	Mode 0–20 mA: charge max. 500 Ω (R _L ≤ 500 Ω)
	Mode PWM (type collecteur-ouvert): 1 kHz, charge min. 50 kΩ (R _L ≥ 50 kΩ), niveau de tension PWM: 3,3 VCC ou 12 VCC
Plages d'utilisation typique	Plage de température: 0–50 °C
	Plage d'humidité relative: 0–95 % Hr (sans condensation)
	Plage de CO ₂ : 400–2.000 ppm
Précision	±0,4 °C (plage 0–50 °C)
	±3 % Hr (plage 0–100 %)
	±30 ppm (plage 400–2.000 ppm)
Norme de protection	IP30 (selon EN 60529)

Domaine d'utilisation

- Ventilation à la demande basée sur la température, l'humidité relative et le CO₂
- Convient pour des bâtiments résidentiels et commerciaux
- Pour une utilisation en intérieur uniquement

Câblage et raccordements

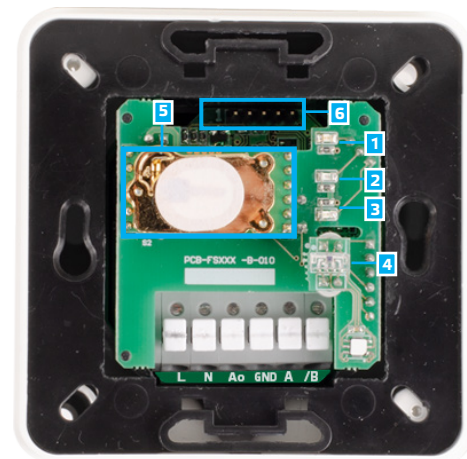
L	Alimentation, phase (85–264 VCA / 50–60 Hz)
N	Alimentation, neutre
Ao	Sortie analogique / modulante - T, Hr ou CO ₂ (0–10 VCC / 0–20 mA / PWM)
GND	Masse AO
A	Modbus RTU (RS485) signal A
/B	Modbus RTU (RS485), signal /B
Raccordements	Bornier à contacts à ressort, secteur du câble: 2,5 mm ² ; pas 5 mm; câble blindé

Codes d'article

Code d'article	Alimentation	Imax
FCMF8-R	85–264 VCA / 50–60 Hz	45 mA



Indications



1 - LED rouge	Allumé	Les valeurs mesurées de température, d'humidité relative ou de CO ₂ sont hors limites
	Clignotant	La communication avec l'un des capteurs échoue
2 - LED jaune	Allumé	Les valeurs mesurées de température, d'humidité relative ou de CO ₂ se trouvent dans la plage d'alerte
	Clignotant	La communication Modbus s'est arrêtée et HR8 est activé (timeout Modbus > 0 seconde)
3 - LED verte	Allumé	Les valeurs mesurées de température, d'humidité relative ou de CO ₂ sont dans la plage
4 - Capteur de lumière ambiante		Faible intensité de lumière / actif / veille
5 - Élément capteur CO ₂		Remplaçable en cas de fonctionnement défectueux
6 - Fiche de programmation, P1		Branchez un cavalier sur les goupilles 1 et 2 durant 5 secondes pour réinitialisation des registres de communication Modbus
		Branchez un cavalier sur les goupilles 3 et 4 et redémarrez l'alimentation pour entrer en mode "Chargeur de démarrage"

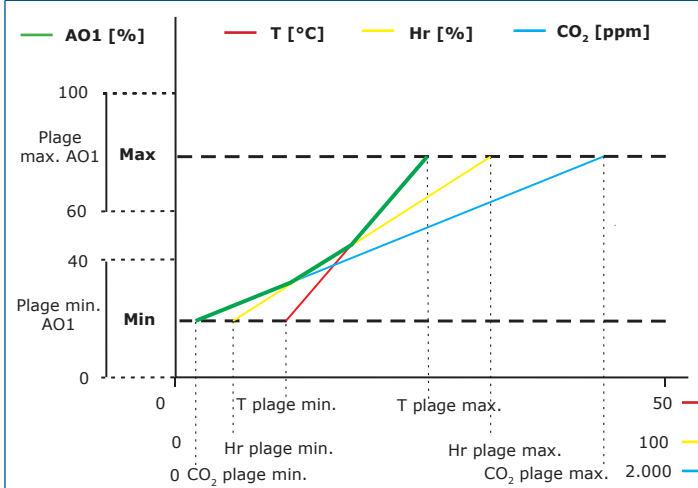
Note: Par défaut, les voyants LED affichent le niveau de CO₂ mesuré. Lorsque le capteur est en mode «chargeur de démarrage», les LED verte et jaune clignotent en alternance. Pendant le téléchargement du micrologiciel, la LED rouge clignote en plus.



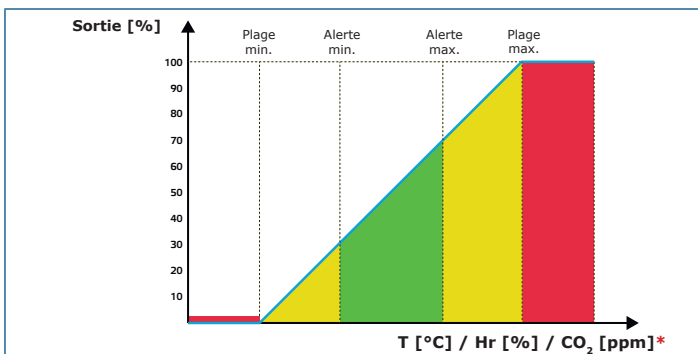
FCMF8-R

Transmetteur multifonctionnel intelligent

Diagramme de fonctionnement



Note: La sortie change automatiquement en fonction de la plus élevée des valeurs T, Hr ou CO₂, c'est-à-dire que la plus élevée des trois valeurs contrôle la sortie. Voir la ligne verte dans le diagramme opérationnel ci-dessus. Un ou plusieurs capteurs peuvent être désactivés. Par exemple: il est également possible de contrôler la sortie en fonction de la valeur CO₂ mesurée uniquement.

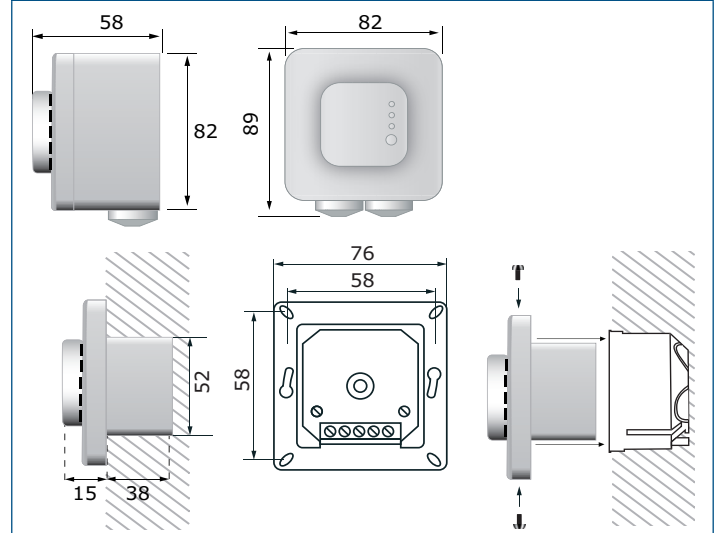


*Indications LED - T, Hr ou CO₂ (par défaut)

Numéros d'articles commerciaux mondiaux (GTIN)

Emballage	FCMF8-R
Unité	05401003006207
Carton	05401003300732
Boîte	05401003501146

Fixation et dimensions



Normes

- Directive basse tension 2014/35/EC
 - EN 60529:1991 Les degrés de protection fournis par les enceintes (Code IP) amendement AC: 1993 à EN 60529
 - EN 60730-1:2011 Dispositifs de commande électrique automatiques à usage domestique et analogue - Partie 1: Exigences générales
- Directive EMC 2014/30/EC:
 - EN 60730-1:2011 Dispositifs de commande électrique automatiques à usage domestique et analogue - Partie 1: Exigences générales
 - EN 61000-6-3:2007 Compatibilité électromagnétique (CEM) - Partie 6-3: Normes génériques d'immunité pour les environnements résidentiels, commerciaux et de l'industrie légère
 - EN 61000-6-3:2007 Compatibilité électromagnétique (CEM) - Partie 6-3: Normes génériques d'immunité pour les environnements résidentiels, commerciaux et de l'industrie légère Amendement A1:2011 et AC: 2012 à EN 61000-6-3:2007
 - EN 61326-1:2013 Matériel électrique de mesure, de commande et de laboratoire - Exigences relatives à la CEM - Partie 1: Exigences générales
 - EN 61326-2-3 :2013 Matériel électrique de mesure, de commande et de laboratoire - Exigences relatives à la CEM - Partie 2-3: Exigences particulières Configurations d'essai, conditions de fonctionnement et critères d'aptitude à la fonction des transducteurs avec un système de conditionnement du signal intégré ou à distance
- Directive WEEE 2012/19/EC
- Directive RoHS 2011/65/EC



FCMF8-R

Transmetteur multifonctionnel intelligent

Registres Modbus



Le pocket Modbus Sensistant vous permet de facilement surveiller et/ou configurer des paramètres Modbus.

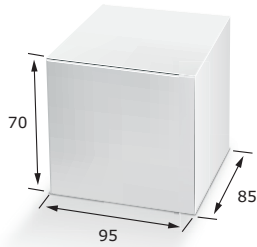
Les paramètres de l'appareil peuvent être surveillés / configurés par le biais de la plate-forme logicielle 3SModbus. Vous pouvez le télécharger à partir du lien suivant:

<https://www.sentera.eu/fr/3SMCenter>



Reportez-vous à la section registres Modbus ci-dessous pour plus d'informations.

Emballage



Codes article	Emballage	Longueur [mm]	Largeur [mm]	Hauteur [mm]	Poids net	Poids brut
	Unité (1 pc.)	95	85	70	0,213 kg	0,215 kg
FCMF8-R	Carton (10 pcs.)	492	182	84	2,13 kg	2,41 kg
	Carton (60 pcs.)	590	380	280	12,80 kg	14,88 kg