

DXT

Transmetteur / commutateur de température pour conduits

Les séries de DXT sont des transmetteurs / commutateurs qui mesurent la température dans des conduits. Quatre plages prédéfinies fournissent des fenêtres de mesure idéales avec supplémentaire une plage définissable par l'utilisateur. Ces capteurs sont équipés de communication Modbus RTU (RS485) et ils ont une sortie analogique et une sortie relais.

Caractéristiques principales

- Capteur intégré
- 1 sortie analogique et 1 sortie relais
- Communication Modbus RTU (RS485)
- Plusieurs plages disponibles comme fenêtre de mesure
- Point de consigne ajustable par trimmer ou par Modbus
- Hystérésis sélectionnable (par cavalier ou par Modbus)
- Stabilité et précision à long terme

Caractéristiques techniques

Sorties	1 sortie analogique (0–10 VDC / 0–20 mA) 1 sortie relais RT (230 VAC / 2 A)	
Consommation de puissance	Charge nulle: maximales 50 mA Plein charge: maximales 70 mA	
Résistance de charge	Mode 0–10 VDC mode > 500 Ω Mode 0–20 mA mode < 500 Ω	
Plages de température	0–30 °C 10–40 °C 20–50 °C 0–50 °C	
Plage de température (sélection Modbus)	0–50 °C, à choisir librement	
Hysteresis (sélection par cavaliers)	1 / 2 / 3 / 4 °C	
Hysteresis (sélection par Modbus)	1 / 2 / 3 / 4 / 5 °C	
Point de consigne	Ajustable par trimmer ou par Modbus RTU	
Norme de protection	IP54 (selon EN 60589)	
Conditions d'ambiance	Température	0–50 °C
	Humidité relative	< 95 % rH (sans condensation)



Code article

	Alimentation	Raccordement
DXT-G	15–24 VAC ± 10 % 18–34 VDC	3 fils
DXT-F	18–34 VDC	4 fils

Domaine d'utilisation

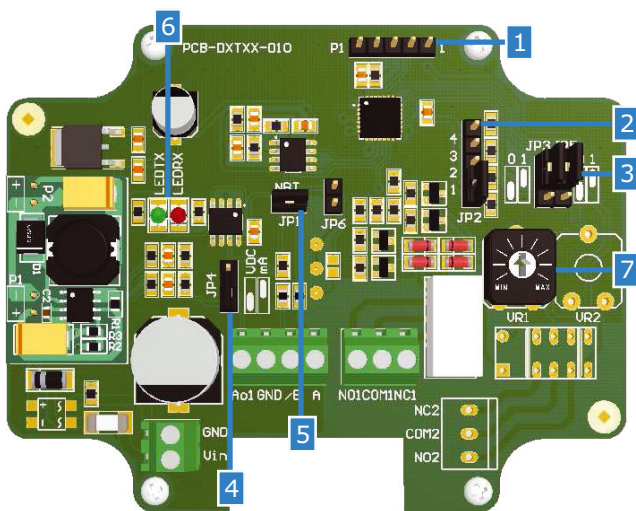
- Contrôle de la température dans des applications CVC

Câblage et raccordements

Vin	Voltage positive DC / AC ~
GND	Masse / AC ~
A	Modbus RTU (RS485) signal A
/B	Modbus RTU (RS485) signal /B
Ao1	Sortie analogique (0–10 VDC / 0–20 mA)
GND	Masse
NO1	Contact normalement ouvert
COM	Contact commun
NC1	Contact normalement fermé
Raccordements	Section des fils: 1,5 mm ² Plage de serrage presse étoupe: 5–10 mm

Prudence: Si un appareil alimenté AC / DC externe (G - série) utilise le même transformateur de sécurité comme un appareil sous tension DC (F - série), un COURT-CIRCUIT de la source peut résulter lors du raccordement à 3 fils (masse commune)!

Si une alimentation AC est utilisée avec un seul appareil dans un réseau Modbus la borne GND ne doit pas être connectée aux autres appareils dans le réseau ou par CNVT-RS485-USB. Cela peut causer de dommage permanent aux semi-conducteurs de communication et / ou l'ordinateur!



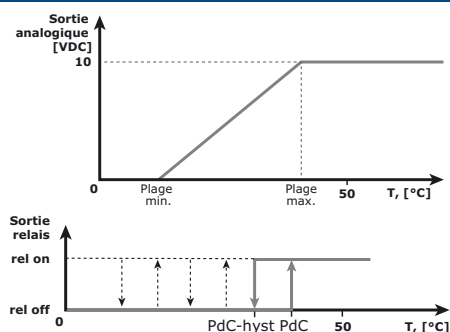
Registres Modbus

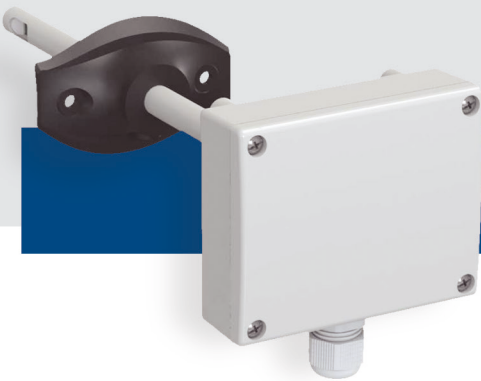


Les paramètres de l'appareil peuvent être configurés via la plate-forme logicielle 3SModbus. Vous pouvez le télécharger à partir du lien suivant:
<http://www.sentera.eu/english/hvac-software-downloads.html>

Vous pouvez trouver les mappages des registres dans les instructions de montage. Téléchargez-les à partir de:
<http://www.sentera.eu>

Diagramme(s) de fonctionnement





DXT

Transmetteur / commutateur de température pour conduits

Mise au point

1 – Cavalier de réinitialisation des paramètres Modbus (P1)		Branchez et maintenez durant 20 secondes
2 – Plages du capteur sélection JP2		0–30 °C
		10–40 °C
		20–50 °C
		0–50 °C
3 – Sélection hystérésis JP3 & JP5		1 °C
		2 °C
		3 °C
		4 °C
4 – Sélection sortie analogique JP4		0–10 VDC
		0–20 mA
5 – Cavalier de terminaison de réseau Modbus NBT		Le DXT est la première ou la dernière unité dans le réseau
6 – Affichage de la communication Modbus		Transmettant
		En réception
7 – Point de consigne trimmer		VR1 – Point de commutation pour le relais

indique la position du cavalier.)

Normes

- Directive basse tension 2006/95/EC
- Directive EMC 2004/108/EC: EN 61326
- Directive WEEE 2012/19/EU
- Directive RoHS 2011/65/EU



A combiner avec

Régulateurs logiques, commutateurs, minuteries, potentiomètres, convertisseurs et modules relais

- La série SRM

Variateurs électroniques

- La série MFC
- La série EVS(S)
- La série MVS(S)
- La série TVSS5
- La série SE-S
 - TE1S TE2S
 - TC1S TC2S
 - CO1S CO2S
 - DP1S DP2S
 - RH1S RH2S

Variateurs autotransformateur

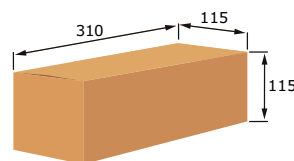
- La série SC2
- La série SFPR
- La série STTA
- La série STVS
- La série ST2R
- La série STRA

Variateurs de fréquence

- La série FI

Pour plus d'informations sur les caractéristiques de cette série des produits, visitez: <http://www.sentera.eu/english/download-catalogue.html>

Emballage



Codes article	Emballage	Longueur [mm]	Largeur [mm]	Hauteur [mm]	Poids net	Poids brut
DXT-G	Unité (1 pc.)	310	115	115	0,21 kg	0,33 kg
	Carton (20 pcs.)	590	380	505	4,20 kg	7,85 kg
DXT-F	Unité (1 pc.)	310	115	115	0,21 kg	0,33 kg
	Carton (20 pcs.)	590	380	505	4,20 kg	7,85 kg

Fixation et dimensions

