

Les séries de DXH sont des transmetteurs / commutateurs qui mesurent l'humidité relative dans des conduits. Quatre plages prédéfinies fournissent des fenêtres de mesure idéales avec supplémentaire une plage définissable par l'utilisateur. Le capteur digital mis en œuvre, est auto calibrant et ne nécessite aucun entretien. Ces capteurs sont équipés de communication Modbus RTU (RS485) et ils ont une sortie analogique.

Caractéristiques principales

- Composition basée sur Microcontrôleur
- 1 sortie analogique et 1 sortie relais
- Communication Modbus RTU (RS485)
- Plusieurs plages disponibles comme fenêtre de mesure
- Point de consigne ajustable
- Hystérésis fixe ou sélectionnable
- Algorithme d'auto-étalonnage innovant
- Stabilité et précision à long terme

Caractéristiques techniques

Sorties	1 sortie analogique (0–10 VDC / 0–20 mA) 1 sortie relais C/O (230 VAC / 2 A)	
Consommation de puissance	Charge nulle: maximales 55 mA Plein charge: maximales 75 mA	
Résistance de charge	Mode 0–10 VDC > 500 Ω Mode 0–20 mA < 500 Ω	
Plages du capteur	20–90 % rH 0–60 % rH 0–80 % rH 0–95 % rH	
Plages du capteur (Sélection Modbus)	0–95 % rH, à choisir libre-ment	
Hystérésis fixe en mode autonome	5 % rH	
Valeurs d'hystérésis (Sélection Modbus)	1 / 3 / 5 / 7 / 10 % rH	
Point de consigne	Ajustable par trimmer ou par Modbus RTU	
Précision	± 3% rH (0–95 % rH)	
Norme de protection	Boîtier: IP54, tube: IP20	
Conditions d'ambiance	Température	0–50 °C
	Humidité relative	< 95 % rH (sans condensation)



Codes article

	Alimentation	Raccordement
DXH-G	15–24 VAC ± 10 % 18–34 VDC	3 fils
DXH-F	18–34 VDC	4 fils

Domaine d'utilisation

- Le mesurage et la surveillance de l'humidité relative dans des systèmes de conduits

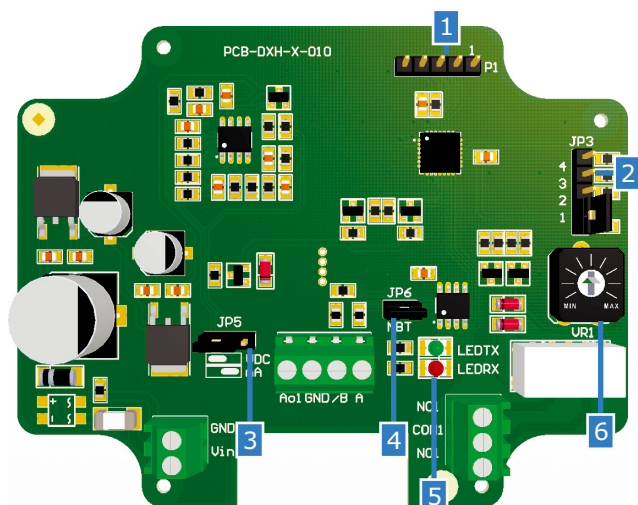
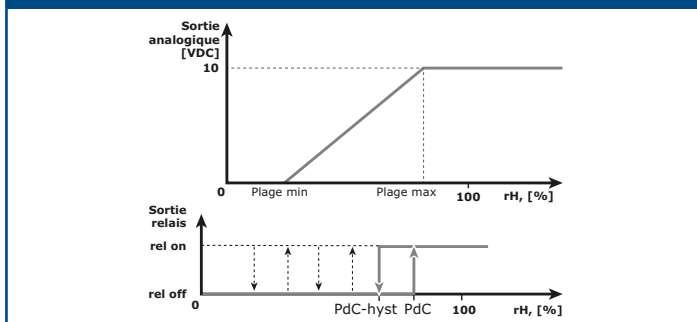
Câblage et raccordements

Vin	Voltage positive DC / AC
GND	Masse / AC ~
A	Modbus RTU (RS485) signal A
/B	Modbus RTU (RS485) signal B
Ao1	Sortie analogique (0–10 VDC / 0–20 mA)
GND	Masse
NO1	Contact normalement ouvert
COM1	Contact commun
NC1	Contact normalement fermé
Raccordements	Section des fils: 1,5 mm ² Plage de serrage presse étoupe: 5–10 mm

Prudence: Si un appareil alimenté AC / DC externe (G - série) utilise le même transformateur de sécurité comme un appareil sous tension DC (F - série), un COURT-CIRCUIT de la source peut résulter lors du raccordement à 3 fils (masse commune)!

Si une alimentation AC est utilisée avec un seul appareil dans un réseau Modbus la borne GND ne doit pas être connectée aux autres appareils dans le réseau ou par CNVT-RS485-USB. Cela peut causer de dommage permanent aux semi-conducteurs de communication et / ou l'ordinateur!

Diagramme de fonctionnement

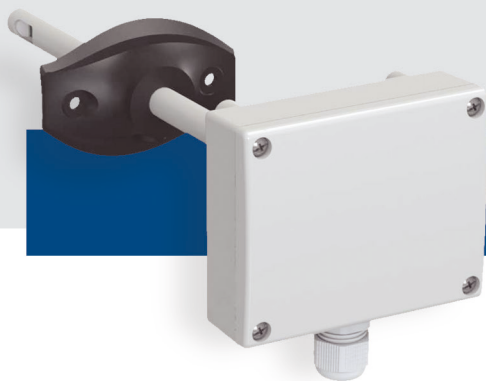


Registres Modbus



Les paramètres de l'appareil peuvent être configurés par la plate-forme logicielle 3SModbus. Vous pouvez le télécharger à partir du lien suivant:
<http://www.senteracontrols.com/francais/logiciel-cvc.html?headerbar=99>

Vous pouvez trouver les mappages des registres dans les instructions de montage. Téléchargez-les à partir de:
<http://www.senteracontrols.com/francais/regulateurs-cvc/1-capteurs-commutateurs/dsc.html>



Mise au point

1 – Cavaliers de réinitialisation des paramètres Modbus (P1)		Branchez et maintenez durant 20 secondes
2 – Plages du cap-teur sélection JP3		20–90 % rH
		0–60 % rH
		0–80 % rH
3 – Sélection sortie analogique JP5		0–10 VDC
		0–20 mA
4 – Cavalier de terminaison de réseau Modbus JP6 (NBT)		Le DXH est la première ou la dernière unité dans le réseau
5 – Affichage de la communication Modbus	Vert clignotante	Transmettant
	Rouge clignotante	En réception
6 – Point de consigne trim-mer		VR1 – Point de commutation pour le relais

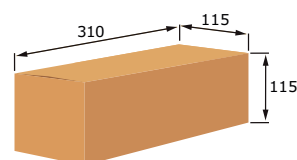
indique la position du cavalier.)

Normes

- Directive basse tension 2006/95/EC
- Directive EMC 2004/108/EC: EN 61326
- Directive WEEE 2012/19/EC
- Directive RoHS 2011/65/EC



Emballage



Article	Emballage	Longueur [mm]	Largeur [mm]	Hauteur [mm]	Poids net	Poids brut
DXH-F	Unité (1 pc.)	310	115	115	0,20 kg	0,32 kg
	Carton (20 pcs.)	590	380	505	4,00 kg	7,65 kg
DXH-G	Unité (1 pc.)	310	115	115	0,20 kg	0,32 kg
	Carton (20 pcs.)	590	380	505	4,00 kg	7,65 kg

Fixation et dimensions

