

DTS-MB

Support de montage



Le DTS-MB est un support de montage conçu pour les capteurs de température DTS-L et DTS-M. Il est utilisé pour fixer le capteur à une surface plane, ce qui le rend facile à utiliser dans une pièce.

Caractéristiques principales

- Matériel : Aciers non alliés
- Utilisé pour fixer des capteurs DTS-L et DTS-M à une surface plane

Contenu dans la boîte

Élément	Pc.	Images
Support de montage	1	
Cheville	3	
Vis pour montage mural du support	3	
Boulon, écrou et rondelle RVS	2	
Presse-étoupe et écrou de presse-étoupe	1	

Matériel

Matériel	Acier non allié DC01
Épaisseur	1.2 mm

Normes

- DIN EN 10130 – Produits plats en acier à faible teneur en carbone laminés à froid

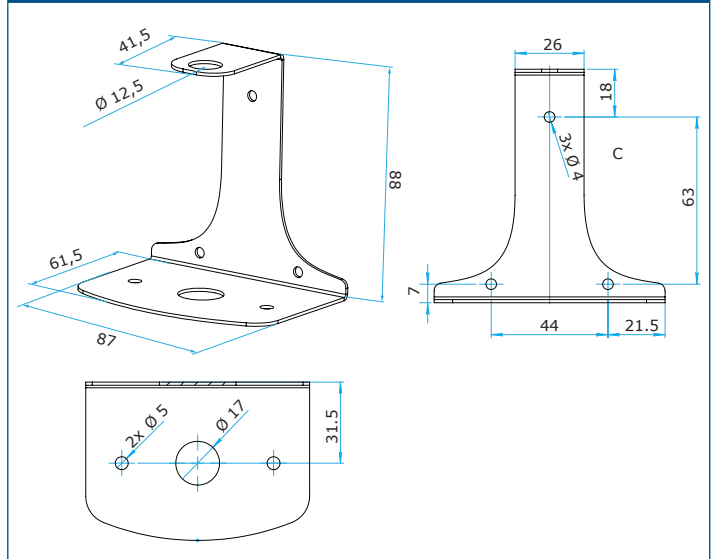


Codes de l'article

DTS-MB-BK

Compatible avec les capteurs de température Sentera DTS-M et DTS-L

Fixation et dimensions



DTS-MB

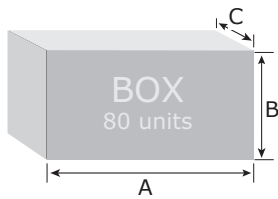
Support de montage



Application



Emballage



Article	Emballage	A [mm]	B [mm]	C [mm]	Poids net	Poids brut
DTS-MB-BK	Unité (1 pc.)	106	88	96	0,102 kg	0,144 kg
	Boîte (60 pc.)	545	245	245	8,64 kg	9,8 kg

Numéros d'articles du commerce mondial (GTIN)

Emballage	DTS-MB-BK
Unité	05401003018644
Boîte	05401003504253