

DTS-M

Sonde numérique de température de gaine

Les séries DTS-M sont des capteurs de température numériques alimentés par Modbus avec 24 VCC via un connecteur RJ45. Ils sont destinés aux canaux de gaine et sont compatibles avec divers systèmes de contrôle de température. L'élément capteur est placé dans un tube en acier inoxydable, ce qui simplifie le nettoyage du système de conduits. Il existe deux versions de produits avec des longueurs de tube différentes - 85 et 165 mm.

Caractéristiques principales

- Large plage de température: -30—70 °C
- Communication Modbus RTU (RS485)
- Câblage facile via une prise RJ45
- Conception à faible entretien et facile à nettoyer

Caractéristiques techniques

Alimentation	24 VCC, Alimentation par Modbus	
Consommation de puissance	Maximum: 0,192 W	
	Nominale: 0,18 W	
	Imax: 8 mA	
Plages du capteur	-30—70 °C	
Précision	±1 °C	
Norme de protection	IP65	
Conditions d'ambiance	Température	-30—70 °C
	Humidité relative	5—95 % Hr (sans condensation)



Codes d'article

Code d'article	Alimentation	Longueur du tube
DTS-M-080	24 VCC, PoM	85 mm
DTS-M-160		165 mm

Domaine d'utilisation

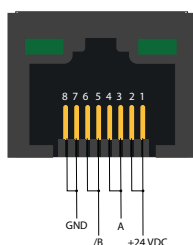
- Mesure de la température dans des conduits

Câblage et raccordements

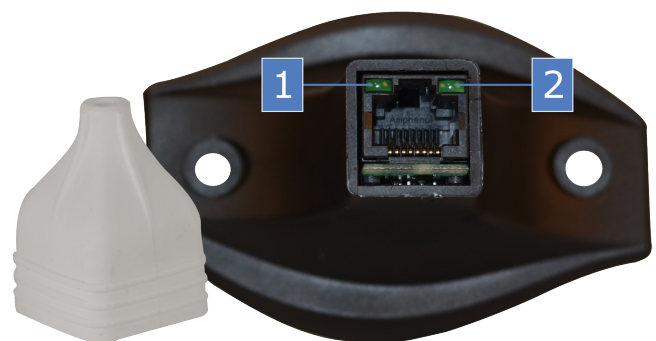
Prises RJ45

Goupille 1	Alimentation
Goupille 2	Alimentation
Goupille 3	Communication Modbus RTU (RS485), signal A
Goupille 4	Communication Modbus RTU (RS485), signal A
Goupille 5	Communication Modbus RTU (RS485), signal /B
Goupille 6	Communication Modbus RTU (RS485), signal /B
Goupille 7	Masse, alimentation
Goupille 8	Masse, alimentation

Prises RJ45



Indication



1 - Voyant à LED verte à gauche	Allumée	En fonctionnement normal, la LED gauche indique l'alimentation 24 VCC
2 - Voyant à LED verte à droite	Allumée	Indique une communication Modbus active
Prise RJ45		Branchez le câble de la communication et d'alimentation dans la prise RJ45

DTS-M

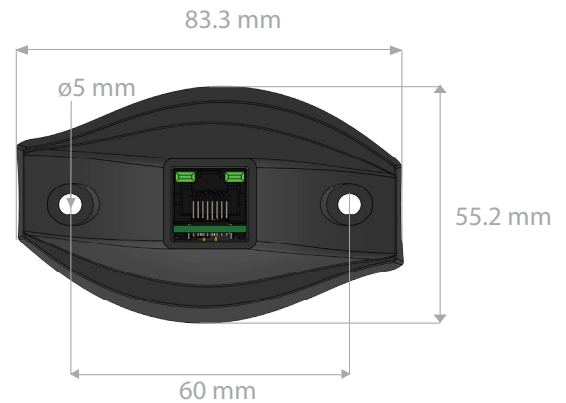
Sonde numérique de température de gaine

Normes



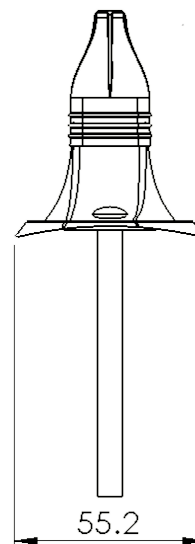
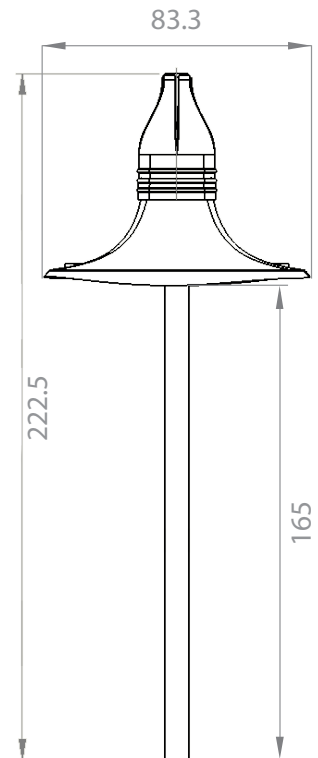
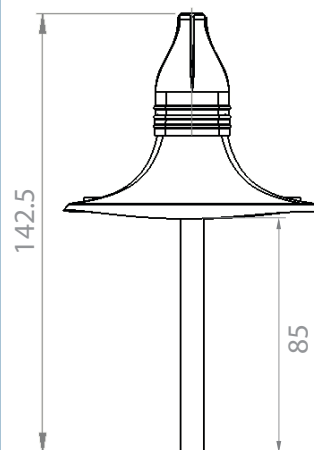
- Directive basse tension 2014/35/EC
 - EN 60529:1991 Degrés de protection fournis par les enveloppes (Code IP Amendement AC:1993 à EN 60529
 - EN 60730-1:2011 Dispositifs de commande électrique automatiques à usage domestique et analogue - Partie 1: Exigences générales
- Directive EMC 2014/30/EC:
 - EN 61326-1 :2013 Matériel électrique de mesure, de commande et de laboratoire — Exigences relatives à la CEM — Partie 1: Exigences générales
 - EN 61326-2-3:2013 Équipements électriques de mesure, de contrôle et de laboratoire - Exigences CEM - Partie 2-3: Exigences particulières — Configurations d'essai, conditions de fonctionnement et critères d'aptitude à la fonction des transducteurs avec un système de conditionnement du signal intégré ou à distance
 - EN 61326-2-3 :2013 Matériel électrique de mesure, de commande et de laboratoire — Exigences relatives à la CEM — Partie 2-5: Exigences particulières — Configurations d'essai, conditions de fonctionnement et critères d'aptitude à la fonction des transducteurs avec un système de conditionnement du signal intégré ou à distance
- Directive WEEE 2012/19/EU
- Directive RoHS 2011/65/EU

Fixation et dimensions

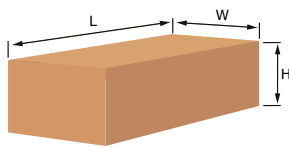


DTS-M-080

DTS-M-160



Emballage



Code d'article	Emballage	Longueur [mm]	Largeur [mm]	Hauteur [mm]	Poids net	Poids brut
DTS-M-080	Unité (1 pc.)	82	55	175	0,043 kg	0,07 kg
	Carton (60 pcs.)	590	380	280	2,6 kg	4,5 kg
DTS-M-160	Unité (1 pc.)	82	55	225	0,045 kg	0,140 kg
	Carton (40 pcs.)	590	380	280	1,72 kg	5,52 kg

Numéros d'articles commerciaux mondiaux (GTIN)

Emballage	DTS-M-080	DTS-M-160
Unité	05401003002100	05401003002117
Boîte	05401003500866	05401003500873