

# DTS-L

## Capteur de température pour gaine

La série DTS-L sont des capteurs de température numériques alimentés 3,3 VCC par Modbus via un connecteur RJ12. Ils sont conçus pour les gaines et sont compatibles avec divers systèmes de contrôle de la température. L'élément capteur est placé dans un tube en acier inoxydable, ce qui simplifie le nettoyage des conduits. Il existe en deux longueurs - 85 ou 165 mm.

### Caractéristiques principales

- Large plage de température: -55—70 °C
- Communication Modbus RTU (RS485)
- Câblage facile via une prise RJ12
- Entretien minimal et facile à nettoyer

### Caractéristiques techniques

Alimentation	Alimentation par Modbus	
Consommation de courant	Maximal 0,026 W	
	Nominal 0,025 W	
	Imax: 8 mA	
Plages du capteur	-30—70 °C	
Précision	± 1 °C	
Norme de protection	IP65	
Conditions d'ambiance	Température	-30—70 °C
	Humidité relative	5—95 % Hr (sans condensation)



### Code article

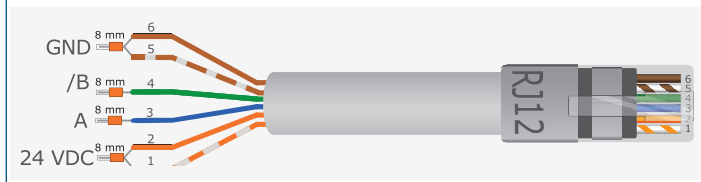
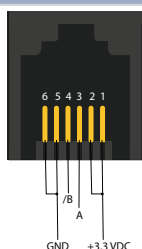
Codes article	Alimentation	Longueur du tube
DTS-L-080	3,3 VCC, PoM	65 mm
DTS-L-160		185 mm

### Câblage et raccordements

#### Prises RJ12

Goupille 1	Alimentation
Goupille 2	Alimentation
Goupille 3	Communication Modbus RTU (RS485), signal A
Goupille 4	Communication Modbus RTU (RS485), signal /B
Goupille 5	Masse, alimentation
Goupille 6	Masse, alimentation

#### Prises RJ12



### Domaine d'utilisation

- Mesure de la température dans des conduits

### Indication



Prises RJ12




Communication Modbus RTU (RS485)

# DTS-L

## Capteur de température pour gaine

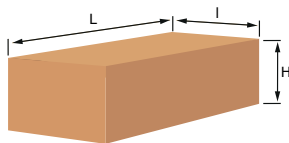
### Normes

• Directive EMC 2014/30/EU:   
 EN 61326-1 :2013 Matériel électrique de mesure, de commande et de laboratoire — Exigences relatives à la CEM — Partie 1: Exigences générales  
 EN 61326-2-3 :2013 Matériel électrique de mesure, de commande et de laboratoire — Exigences relatives à la CEM — Partie 2-3: Exigences particulières — Configurations d'essai, conditions de fonctionnement et critères d'aptitude à la fonction des transducteurs avec un système de conditionnement du signal intégré ou à distance  
 EN 61326-2-3 :2013 Matériel électrique de mesure, de commande et de laboratoire — Exigences relatives à la CEM — Partie 2-5: Exigences particulières — Configurations d'essai, conditions de fonctionnement et critères d'aptitude à la fonction des transducteurs avec un système de conditionnement du signal intégré ou à distance

• Directive WEEE 2012/19/EU

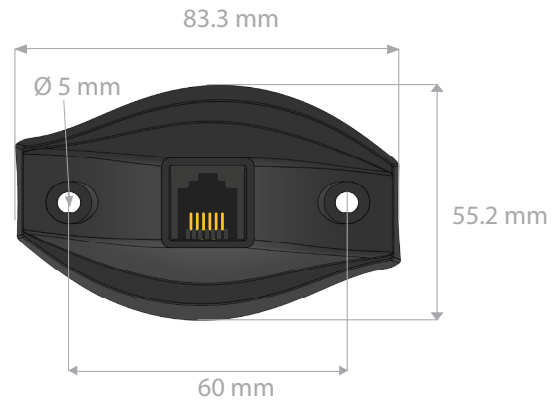
• Directive RoHS 2011/65/EU

### Emballage

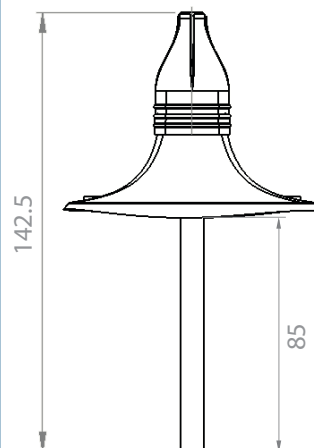


Codes article	Emballage	Longueur [mm]	Largeur [mm]	Hauteur [mm]	Poids net	Poids brut
DTS-L-080	Unité (1 pc.)	82	55	175	0,043 kg	0,07 kg
	Carton (60 pcs.)	590	380	280	2,6 kg	4,5 kg
DTS-L-160	Unité (1 pc.)	82	55	225	0,045 kg	0,140 kg
	Carton (40 pcs.)	590	380	280	1,72 kg	5,52 kg

### Fixation et dimensions



#### DTS-L-080



#### DTS-L-160

