

DSTHM-2

Transmetteur de gaine combiné de température et d'humidité relative



Les séries DSTHM-2 sont des transmetteurs de gaine combinés qui mesurent la température et l'humidité relative. Sur la base des mesures de la température et de l'humidité relative, le point de rosée est calculé. Tous les paramètres sont accessibles via Modbus RTU.

Caractéristiques principales

- Plages d'humidité relative et de température sélectionnables
- "Chargeur de démarrage" pour mettre à jour le micrologiciel par communication Modbus RTU
- Modbus RTU (RS485)
- Stabilité et précision à long terme

Caractéristiques techniques

Alimentation	24 VCC, Alimentation par Modbus	
Consommation de puissance maximale	0,36 W	
Consommation de puissance nominale	0,27 W	
Imax	15 mA	
Plages d'utilisation typique	Plage de température	-30—70 °C
	Plage d'humidité relative	0—100 % Hr (sans condensation)
Précision	± 0,4 °C (plage -30—70 °C)	
	± 3% Hr (plage 0—100 %)	
Vitesse du flux d'air minimale	1 m / s	
Norme de protection	Boîtier: IP54, Sonde: IP20	



Codes d'article

	Alimentation	Raccordement
DSTHM-2	24 VCC, PoM	RJ45

Domaine d'utilisation

Le maintien et la surveillance de la température et de l'humidité relative dans applications CVC

Registres Modbus



Le pocket Modbus Sensistant vous permet de facilement surveiller et / ou configurer des paramètres Modbus.



Les paramètres de l'appareil peuvent être surveillés / configurés par le biais de la plate-forme logicielle 3SMODBUS. Vous pouvez le télécharger à partir du lien suivant:

<https://www.sentera.eu/fr/3SMCenter>

Reportez-vous à la section registres Modbus ci-dessous pour plus d'informations.

Câblage et raccordements

24 VDC	Alimentation 24 VCC
GND	Masse
A	Communication Modbus RTU (RS485), signal A
/B	Communication Modbus RTU (RS485), signal /B



Normes



- Directive EMC 2014/30/EC:
 - EN 61326-1 :2013 Matériel électrique de mesure, de commande et de laboratoire — Exigences relatives à la CEM — Partie 1: Exigences générales
 - EN 61326-2-3:2013 Matériel électrique de mesure, de commande et de laboratoire - Exigences relatives à la CEM - Partie 2-3: Exigences particulières - Configurations d'essai, conditions de fonctionnement et critères d'aptitude à la fonction des transducteurs avec un système de conditionnement du signal intégré ou à distance

• Directive WEEE 2012/19/EC

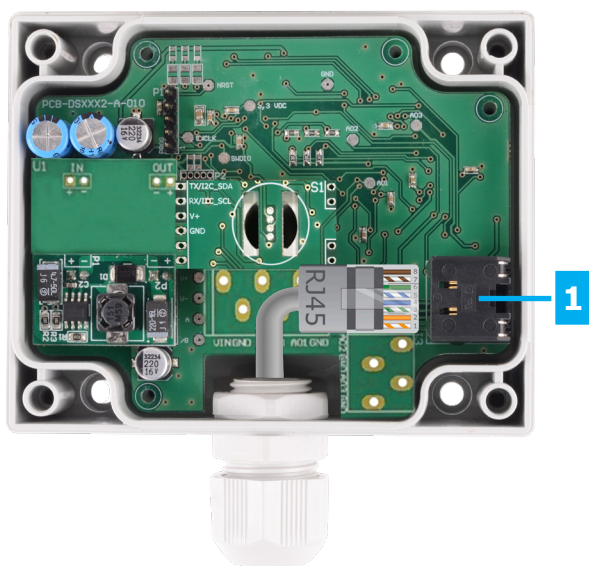
• Directive RoHS 2011/65/EC

DSTHM-2

Transmetteur de gaine combiné de température et d'humidité relative



Mise au point



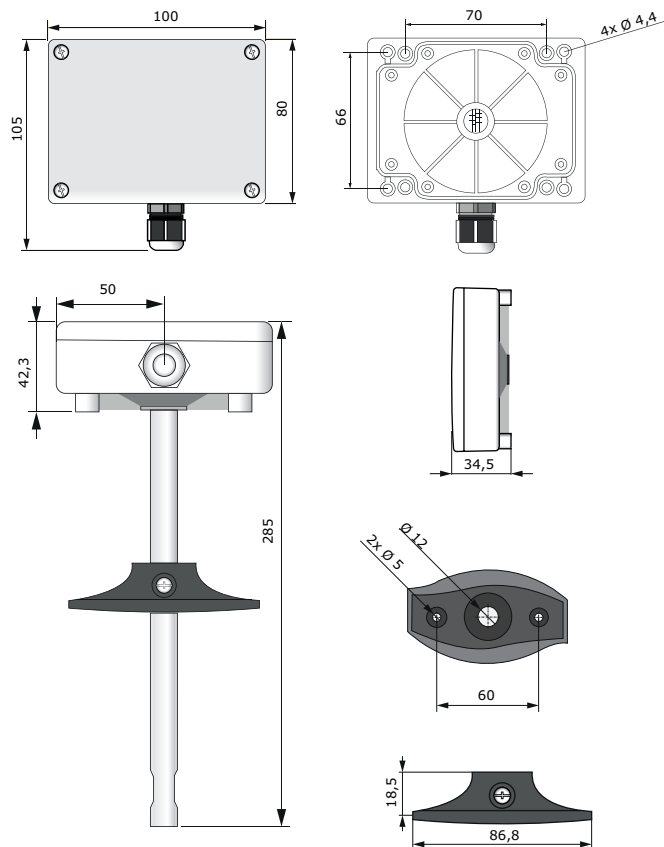
1

1 - Prise RJ45

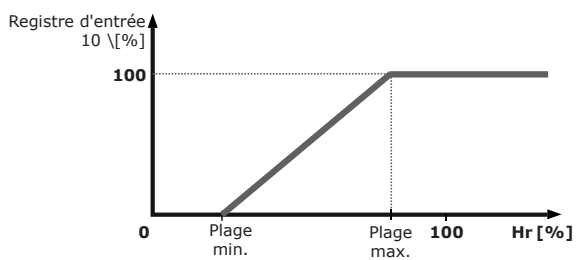
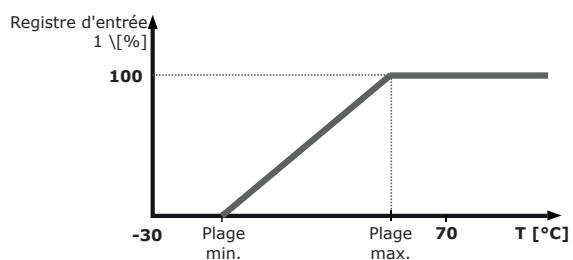


Branchez le câble de communication et d'alimentation dans la prise RJ45

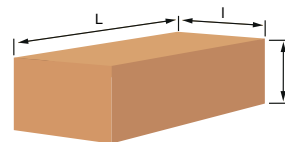
Fixation et dimensions



Diagramme(s) de fonctionnement



Emballage



Codes d'article	Emballage	Longueur [mm]	Largeur [mm]	Hauteur [mm]	Poids net	Poids brut
DSTHM-2	Unité (1 pc.)	310	115	115	0,15 kg	0,258 kg
	Carton (20 pcs.)	590	380	505	3,00 kg	6,39 kg