

DSMHX-2R

Transmetteur de conduit multifonctionnel avec protection contre la corrosion



Les séries de DSMHX-2R sont des transmetteurs multifonctionnels qui mesurent la température, l'humidité relative et la concentration de CO₂ dans les conduits. Ils sont traités avec un revêtement anti-corrosion et résistant à l'ammoniac, ce qui les rend appropriés pour des applications dans l'industrie de l'agriculture et de l'horticulture ou dans d'autres environnements exigeants. Ils disposent d'une large plage d'alimentation basse tension et de trois sorties analogiques / modulantes. Tous les paramètres sont accessibles via Modbus RTU.

Caractéristiques principales

- Approprié pour environnements exigeants
- Plages de température, d'humidité relative et de CO₂ sélectionnables
- 3 sorties analogiques / modulantes
- "Chargeur de démarrage" pour mettre à jour le micrologiciel par communication Modbus RTU
- Modbus RTU (RS485)
- Algorithme d'auto-étalonnage innovant
- Capteur de CO₂ remplaçable
- Stabilité et précision à long terme

Domaine d'utilisation

- Surveillance de la température, de l'humidité relative et du niveau de CO₂ dans les applications CVC
- Approprié pour environnements exigeants. Domaine d'application: serres, fermes d'élevage, maisons de culture de champignons, etc.



Codes d'article

Code d'article	Alimentation	Consommation de puissance maximale	Consommation de puissance nominale	Imax
DSMHF-2R	18–34 VCC	2,6 W	1,3 W	145 mA
DSMHG-2R	18–34 VCC / 15–24 VCA ±10 %	2,1 W (VCA) / 2,6 W (VCC)	1,3 W (VCA) / 1,48 W (VCC)	155 mA (VCA) 12 VCC / 145 mA

Caractéristiques techniques

3 sorties analogiques / modulantes	mode 0–10 VCC: charge min. 50 kΩ (R _L ≥ 50 kΩ)	
	mode 0–20 mA: charge max. 500 Ω (R _L ≤ 500 Ω)	
	PWM (type collecteur-ouvert): 1 kHz, charge min. 50 kΩ (R _L ≥ 50 kΩ), niveau de tension PWM: 3,3 VCC ou 12 VCC	
Plage de température sélectionnable	-30–70 °C par Modbus RTU	
Plage de l'humidité relative sélectionnable	0–100 % Hr par Modbus RTU	
Plage de CO ₂ sélectionnable	0–10.000 ppm par Modbus RTU	
Précision	30 ppm CO ₂ ±3 % (0–10.000 ppm CO ₂)	
	± 3% Hr (5–85 % Hr)	
	± 0,4 °C (-30–70 °C)	
Vitesse du flux d'air minimale	1 m / s	
Norme de protection	Boîtier: IP54, Sonde: IP20	
Conditions d'ambiance	Température	0–50 °C
	Humidité relative	5–85 % Hr (sans condensation)

Câblage et raccordements

Code d'article	DSMHF-2R	DSMHG-2R	
VIN	18–34 VCC	18–34 VCC	15–24 VCA ±10%
GND	Masse	Masse Commune*	CA ~*
A	Modbus RTU (RS485) signal A		
/B	Modbus RTU (RS485), signal /B		
AO1	Sortie analogique / modulante 1 pour mesure de la température (0–10 VCC / 0–20 mA / PWM)		
GND	Masse AO1	Masse Commune*	
AO2	Sortie analogique / modulante 2 pour mesure de l'humidité relative (0–10 VCC / 0–20 mA / PWM)		
GND	Masse AO2	Masse Commune*	
AO3	Sortie analogique / modulante 3 pour mesure de CO ₂ (0–10 VCC / 0–20 mA / PWM)		
GND	Masse AO3	Masse Commune*	
Raccordements	Bornier à contacts à ressort, secteur du câble: 1,5 mm ²		

***Prudence!** La version -F du produit ne convient pas pour une connexion à 3 fils. Il a des terres séparées pour l'alimentation et pour la sortie analogique. Relier les deux masses ensemble peut entraîner des mesures incorrectes. Un minimum de 4 fils est requis pour connecter des capteurs de type -F.

La version -G est conçue pour une connexion à 3 fils et dispose d'une 'terre commune'. Cela signifie que la masse de la sortie analogique est connectée de manière interne à la terre de l'alimentation. Pour cette raison, les types -G et -F ne peuvent pas être utilisés ensemble sur le même réseau. Ne connectez jamais la masse commune d'articles de type -G à d'autres appareils alimentés par une tension continue. Cela pourrait causer des dommages permanents aux appareils connectés.

Registres Modbus



Le pocket Modbus Sensistant vous permet de facilement surveiller et/ou configurer des paramètres Modbus.

Les paramètres de l'appareil peuvent être surveillés / configurés par le biais de la plate-forme logicielle 3SModbus. Vous pouvez le télécharger à partir du lien suivant: <https://www.sentera.eu/fr/3SMCenter>



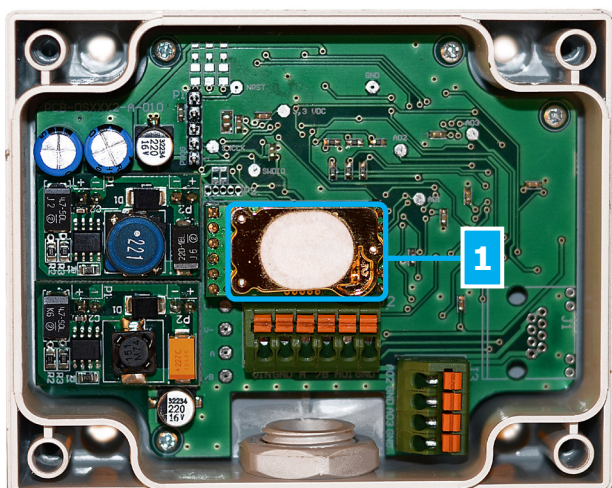
Reportez-vous à la section registres Modbus ci-dessous pour plus d'informations.

DSMHX-2R

Transmetteur de conduit multifonctionnel avec protection contre la corrosion



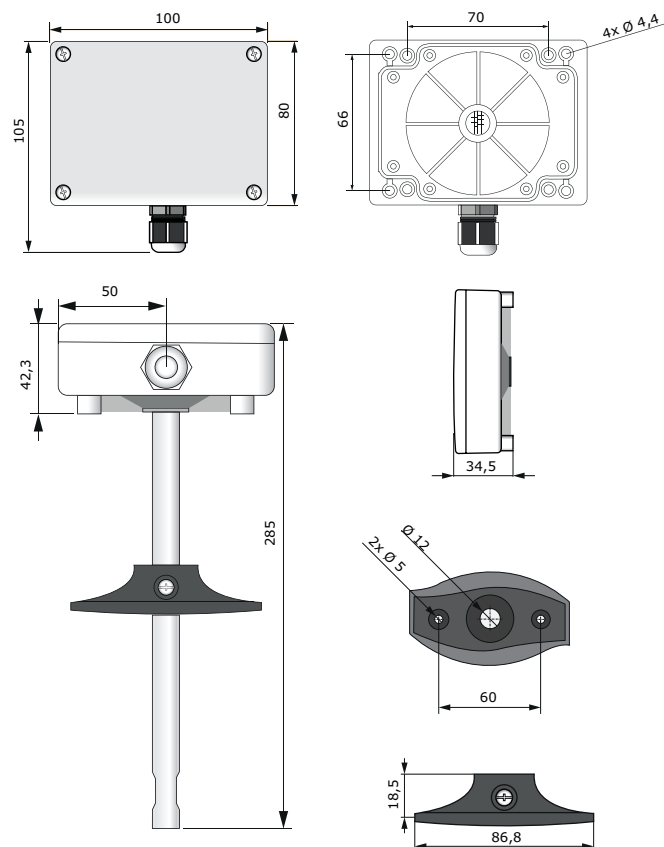
Mise au point



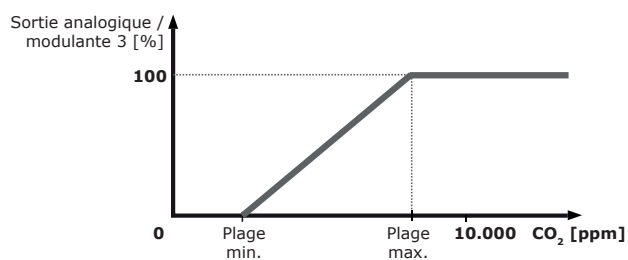
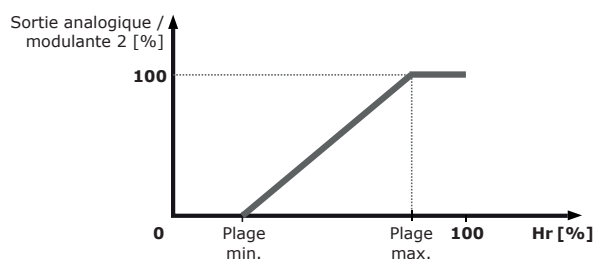
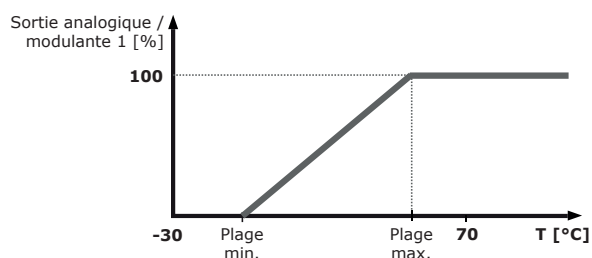
1 - Élément capteur CO₂

Remplaçable en cas de fonctionnement défectueux

Fixation et dimensions



Diagramme(s) de fonctionnement



Normes

- Directive EMC 2014/30/EC:
 - EN 61326-1:2013 Matériel électrique de mesure, de commande et de laboratoire - Exigences relatives à la CEM - Partie 1: Exigences générales
 - EN 61326-2-3:2013 Matériel électrique de mesure, de commande et de laboratoire - Exigences relatives à la CEM - Partie 2-3: Exigences particulières - Configurations d'essai, conditions de fonctionnement et critères d'aptitude à la fonction des transducteurs avec un système de conditionnement du signal intégré ou à distance
- Enduit protecteur haute protection
 - MIL-I-46058C qualifié
 - IPC-CC-830
- Directive WEEE 2012/19/EC
- Directive RoHs 2011/65/EU et conforme EPA 33/50

DSMHX-2R

Transmetteur de conduit multifonctionnel avec protection contre la corrosion



Exemple d'application

DPOM8-24/20
Module d'alimentation par Modbus / répéteur pour rail DIN



24 VCC + Modbus RTU

HMU-RDPU
Unité de traitement domestique à distance avec micrologiciel HMU



DSMHX-2R
Transmetteur multifonctionnel pour conduits



DSMHX-2R
Transmetteur multifonctionnel pour conduits



ODMFM-R
Transmetteur multifonctionnel pour l'agriculture

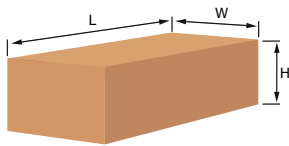


24 VCC + Modbus RTU

24 VCC + Modbus RTU

24 VCC + Modbus RTU

Emballage



Codes d'article	Emballage	Longueur [mm]	Largeur [mm]	Hauteur [mm]	Poids net	Poids brut
DSMHX-2R	Unité (1 pc.)	310	115	115	0,16 kg	0,24 kg
	Carton (20 pcs.)	590	380	505	3,20 kg	6,03 kg