

# DCVCX-R

## Capteur de conduit de qualité de l'air intelligent



Les DCVCX-R sont des capteurs de gaine intelligents dotés de plages réglables de température, d'humidité relative et de COVT. L'algorithme utilisé contrôle une seule sortie analogique / modulante basée sur les valeurs mesurées de T, Hr et COVT, qui peut être utilisée pour contrôler directement un ventilateur EC, un variateur de vitesse de ventilateur AC ou un actionneur de registre. Tous les paramètres sont accessibles via Modbus RTU.

### Caractéristiques principales

- Bornier à contact à ressort
- Contrôle de la vitesse du ventilateur basé sur T, Hr et COVT
- Plages de température, d'humidité relative, et de COVT sélectionnables
- 'Chargeur de démarrage' pour mettre à jour le micrologiciel par communication Modbus RTU
- Communication Modbus RTU (RS485)
- Stabilité et précision à long terme
- Capteur COVT remplaçable

### Domaine d'utilisation

- Ventilation à la demande basée sur la température, l'humidité relative et le COVT
- Convient pour le montage dans des conduits d'air

### Codes d'article

Code d'article	Alimentation	Imax
DCVCG-R	18–34 VCC	45 mA
	15–24 VCA ±10 %	50 mA
DCVCF-R	18–34 VCC	45 mA

### Caractéristiques techniques

Sortie analogique / modulante (PWM)	Mode 0–10 VCC: $R_L \geq 50 \text{ k}\Omega$	
	Mode 0–20 mA: Charge max. 500 $\Omega$ ( $R_L \leq 500 \Omega$ )	
	Mode PWM (type collecteur-ouvert): 1 kHz, $R_L \geq 50 \text{ k}\Omega$ , niveau de tension PWM: 3,3 ou 12 VCC	
Temps de préchauffage	15 minutes	
Plage d'utilisation typique	Plage de température	-30–70 °C
	Plage d'humidité relative	0–100 % Hr (sans condensation)
	Plage de COVT	0–60.000 ppb
Précision	±0,4 °C (-30–70 °C)	
	±3 % Hr (0–100 % Hr)	
	±15 % COVT (0–60.000 ppb)	
Norme de protection	Boîtier: IP54; sonde: IP20	

### Normes

- Directive basse tension 2014/35/EU
  - EN 60529:1991 Les degrés de protection fournis par les enceintes (Code IP) amendement AC: 1993 à EN 60529
  - EN 60730-1:2011 Dispositifs de commande électrique automatiques à usage domestique et analogue - Partie 1: Exigences générales
- Directive EMC 2014/30/EU:
  - EN 60730-1:2011 Dispositifs de commande électrique automatiques à usage domestique et analogue - Partie 1: Exigences générales
  - EN 61000-6-1:2007 Compatibilité électromagnétique (CEM) - Partie 6-1: Normes génériques d'immunité pour les environnements résidentiels, commerciaux et de l'industrie légère
  - EN 61000-6-3:2007 Compatibilité électromagnétique (CEM) - Partie 6-3: Normes génériques d'immunité pour les environnements résidentiels, commerciaux et de l'industrie légère Amendement A1:2011 et AC: 2012 à EN 61000-6-3:2007
  - EN 61326-1 :2013 Matériel électrique de mesure, de commande et de laboratoire — Exigences relatives à la CEM — Partie 1: Exigences générales
  - EN 61326-2-3:2013 Matériel électrique de mesure, de commande et de laboratoire - Exigences relatives à la CEM - Partie 2-3: Exigences particulières - Configuration d'essai, conditions de fonctionnement et critères de performance pour les transducteurs avec conditionnement de signal intégré ou à distance
- Directive WEEE 2012/19/EC
- Directive RoHS 2011/65/EU



### Câblage et raccordements

Code d'article	DCVCF-R	DCVCG-R	
VIN	18–34 VCC	18–34 VCC	15–24 VCA ±10 %
GND	Masse	Masse Commune	CA ~
A	Modbus RTU (RS485), signal A		
/B	Modbus RTU (RS485), signal /B		
AO1	Sortie analogique / modulante (0–10 VCC / 0–20 mA / PWM)		
GND	Masse AO1		Masse commune
Raccordements	Bornier à contacts à ressort, secteur du câble: 1,5 mm <sup>2</sup>		

**Prudence!** La version -F du produit n'est pas adaptée à une connexion à 3 fils. Il a des masses séparées pour l'alimentation et la sortie analogique. Relier les deux masses ensemble peut entraîner des mesures incorrectes. Un minimum de 4 fils est requis pour connecter des capteurs de type -F.

La version -G est conçue pour une connexion à 3 fils et dispose d'une 'terre commune'. Cela signifie que la masse de la sortie analogique est connectée de manière interne à la masse de l'alimentation. Pour cette raison, les types -G et -F ne peuvent pas être utilisés ensemble sur le même réseau. Ne raccordez jamais la masse commune d'articles de type G avec d'autres appareils alimentés par courant continu (DC). Cela pourrait causer des dommages permanents aux appareils connectés.

### Registres Modbus



Le pocket Modbus Sensstant vous permet de facilement surveiller et/ou configurer des paramètres Modbus.

Les paramètres de l'appareil peuvent être surveillés / configurés par le biais de la plate-forme logicielle 3SMobus. Vous pouvez le télécharger à partir du lien suivant:

<https://www.sentera.eu/fr/3SMCenter>



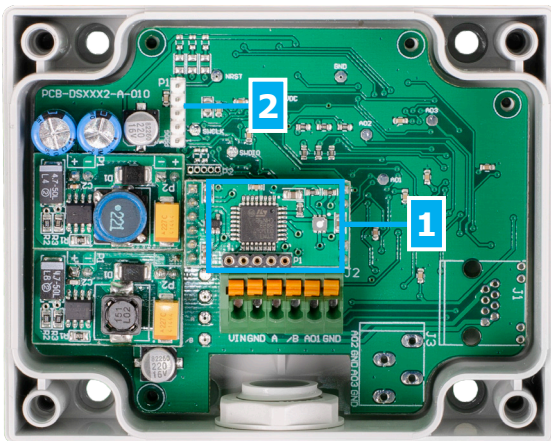
Reportez-vous à la section registres Modbus ci-dessous pour plus d'informations.

# DCVCX-R

Capteur de conduit de qualité de l'air intelligent

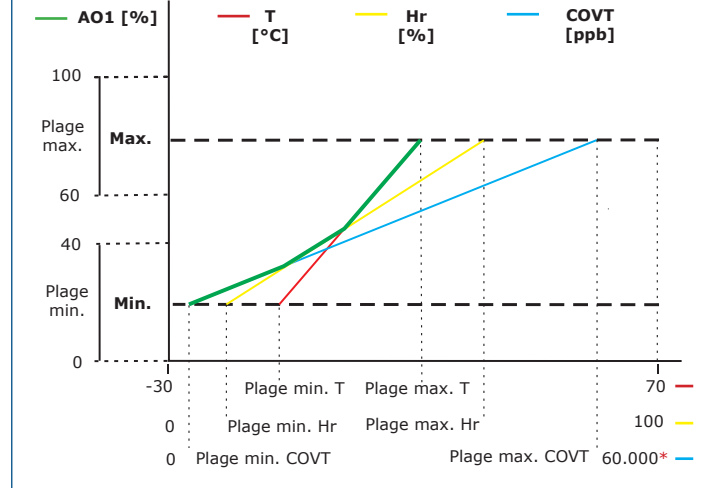


## Mise au point



1 - Élément capteur COVT	Remplaçable en cas de fonctionnement défectueux	
2 - Cavaliers de programmation, P1	 1 2 3 4 5	Branchez un cavalier sur les goupilles 1 et 2 durant 5 secondes pour réinitialisation des registres de communication Modbus
	 1 2 3 4 5	Branchez un cavalier sur les goupilles 3 et 4 et redémarrez l'alimentation pour entrer en mode «chargeur de démarrage»

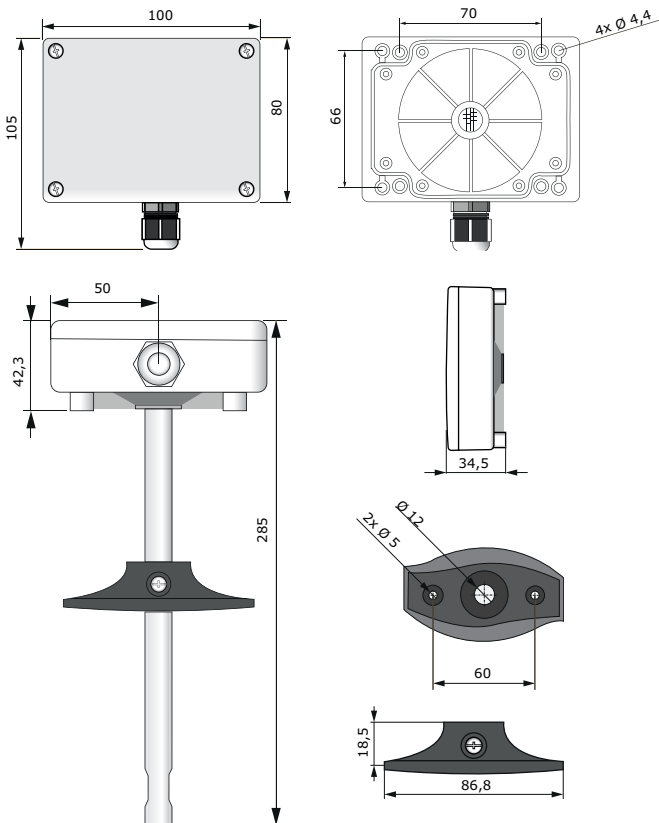
## Diagramme de fonctionnement



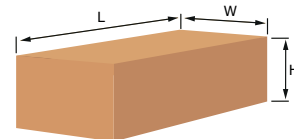
\*Les mesures COVT renverront 0 ppb pendant le temps de préchauffage.

**Note:** La sortie change automatiquement en fonction de la plus élevée des valeurs T, Hr ou COVT, c'est-à-dire que la plus élevée des trois valeurs contrôle la sortie. Voir la ligne verte dans le diagramme opérationnel ci-dessus. Un ou plusieurs capteurs peuvent être désactivés. Par exemple: il est également possible de contrôler la sortie en fonction de la valeur COVT mesurée uniquement.

## Fixation et dimensions



## Emballage



Codes article	Emballage	Longueur [mm]	Largeur [mm]	Hauteur [mm]	Poids net	Poids brut
DCVCF-R DCVCG-R	Unité (1 pc.)	310	115	115	0,16 kg	0,26 kg
	Carton (20 pcs.)	590	380	505	3,2 kg	5,16 kg
	Palette (320 pcs.)	1200	800	2,160	51,2 kg	82,56 kg

## Numéros d'articles commerciaux mondiaux (GTIN)

Emballage	DCVCF-R	DCVCG-R
<b>Unité</b>	05401003018095	05401003018101
<b>Boîte</b>	05401003503829	05401003503836
<b>Palette</b>	05401003700921	05401003700938