

DCTHX-2

Transmetteur de conduit intelligent de température et d'humidité



Les DCTHX-2 sont des transmetteurs intelligents dotés de plages de température et d'humidité relative réglables. Ils disposent d'une large plage d'alimentation basse tension. Leur algorithme contrôle une seule sortie analogique / modulante en fonction des valeurs de température et d'humidité relative mesurées, qui peut être utilisée pour contrôler en direct un ventilateur EC ou un actionneur de registre d'air. Tous les paramètres sont accessibles via Modbus RTU.

Caractéristiques principales

- Plages de température et d'humidité relative sélectionnables
- Variation de vitesse basé sur T et Hr
- 'Chargeur de démarrage' pour mettre à jour le micrologiciel par communication Modbus RTU
- Communication Modbus RTU (RS485)
- Stabilité et précision à long terme

Caractéristiques techniques

Sortie analogique / modulante:	Mode 0—10 VCC: charge min. 50 kΩ ($R_L \geq 50 \text{ k}\Omega$)	
	Mode 0—20 mA: charge max. 500 Ω ($R_L \leq 500 \Omega$)	
	Mode PWM (type collecteur-ouvert): 1 kHz, charge min. 50 kΩ ($R_L \geq 50 \text{ k}\Omega$), niveau de tension PWM: 3,3 VCC ou 12 VCC	
Plage d'utilisation typique	Plage de température	-30—70 °C
	Plage d'humidité relative	0—100 % Hr (sans condensation)
Précision		±0,4 °C (-30—70 °C)
		±3 % Hr (0—100 % Hr)
Vitesse du flux d'air minimale		1 m / s
Norme de protection	Boîtier: IP54, sonde: IP20	



Codes d'article

Code d'article	Alimentation	I _{max}
DCTHG-2	18—34 VCC	40 mA
	15—24 VCA ±10 %	45 mA
DCTHF-2	18—34 VCC	40 mA

Registres Modbus



Le pocket Modbus Sensistant vous permet de facilement surveiller et/ou configurer des paramètres Modbus. Les paramètres de l'appareil peuvent être surveillés / configurés par le biais de la plate-forme logicielle 3SMODBUS. Vous pouvez le télécharger à partir du lien suivant: <https://www.sentera.eu/fr/3SMCenter> Reportez-vous à la section registres Modbus ci-dessous pour plus d'informations.

Normes

- Directive basse tension 2014/35/EC
 - EN 60529:1991 Les degrés de protection fournis par les enceintes (Code IP) amendement AC: 1993 à EN 60529
- Directive EMC 2014/30/EC:
 - EN 60730-1:2011 Dispositifs de commande électrique automatiques à usage domestique et analogue - Partie 1: Exigences générales
 - EN 61000-6-3:2007 Compatibilité électromagnétique (CEM) - Partie 6-1: Normes générales d'immunité pour les environnements résidentiels, commerciaux et de l'industrie légère
 - EN 61000-6-3:2007 Compatibilité électromagnétique (CEM) - Partie 6-3: Normes générales d'immunité pour les environnements résidentiels, commerciaux et de l'industrie légère Amendement A1:2011 et AC: 2012 à EN 61000-6-3:2007
 - EN 61326-1:2013 Matériel électrique de mesure, de commande et de laboratoire - Exigences relatives à la CEM - Partie 1: Exigences générales
 - EN 61326-2-3:2013 Matériel électrique de mesure, de commande et de laboratoire - Exigences relatives à la CEM - Partie 2-3: Exigences particulières - Configurations d'essai, conditions de fonctionnement et critères d'aptitude à la fonction des transducteurs avec un système de conditionnement du signal intégré ou à distance
- Directive WEEE 2012/19/EC
- Directive RoHS 2011/65/EC

Domaine d'utilisation

- Ventilation basée sur la température et les niveaux d'humidité relative
- Ventilation à la demande

Câblage et raccordements

Code d'article	DCTHF-2	DCTHG-2	
VIN	18—34 VCC	18—34 VCC	15—24 VCA ±10 %
GND	Masse	Masse Commune*	AC ~*
A	Modbus RTU (RS485), signal A		
/B	Modbus RTU (RS485), signal /B		
AO1	Sortie analogique / modulante (PWM) - T ou Hr (0—10 VCC / 0—20 mA / PWM)		
GND	Masse AO	Masse Commune*	
Raccordements	Bornier à contacts à ressort, secteur du câble: 1,5 mm ²		

***Prudence!** La version -F du produit ne convient pas pour une connexion à 3 fils. Il a des terres séparées pour l'alimentation et pour la sortie analogique. Relier les deux masses ensemble peut entraîner des mesures incorrectes. Un minimum de 4 fils est requis pour connecter des capteurs de type -F.

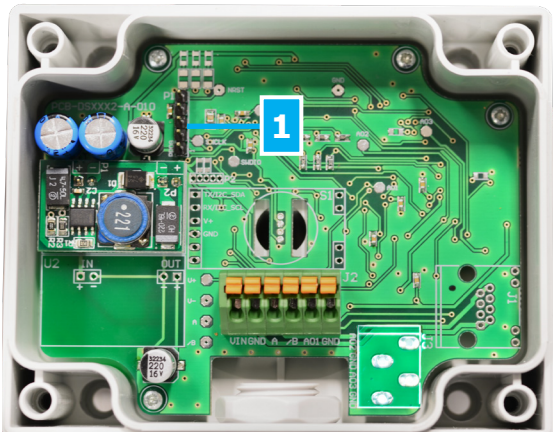
La version -G est conçue pour une connexion à 3 fils et dispose d'une 'terre commune'. Cela signifie que la masse de la sortie analogique est connectée de manière interne à la terre de l'alimentation. Pour cette raison, les types -G et -F ne peuvent pas être utilisés ensemble sur le même réseau. Ne connectez jamais la masse commune d'articles de type -G à d'autres appareils alimentés par une tension continue. Cela pourrait causer des dommages permanents aux appareils connectés.

DCTHX-2

Transmetteur de conduit intelligent de température et d'humidité



Mise au point



1 - Cavaliers de programmation, P1



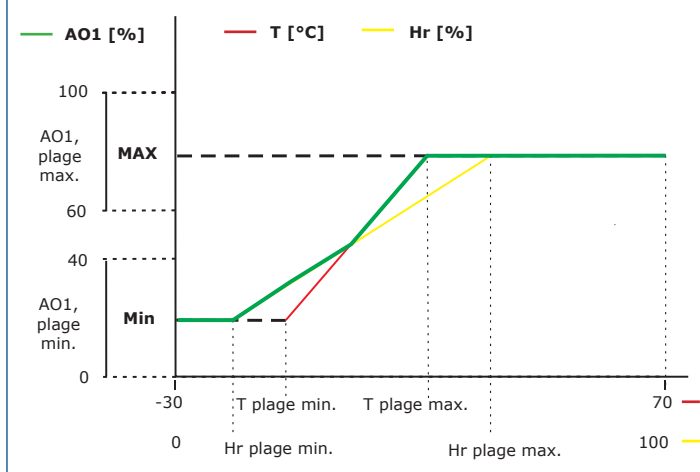
Branchez un cavalier sur les goupilles 1 et 2 durant 5 secondes pour réinitialisation des registres Modbus de communication



Branchez un cavalier sur les goupilles 3 et 4 et redémarrez l'alimentation pour entrer en mode "Chargeur de démarrage"

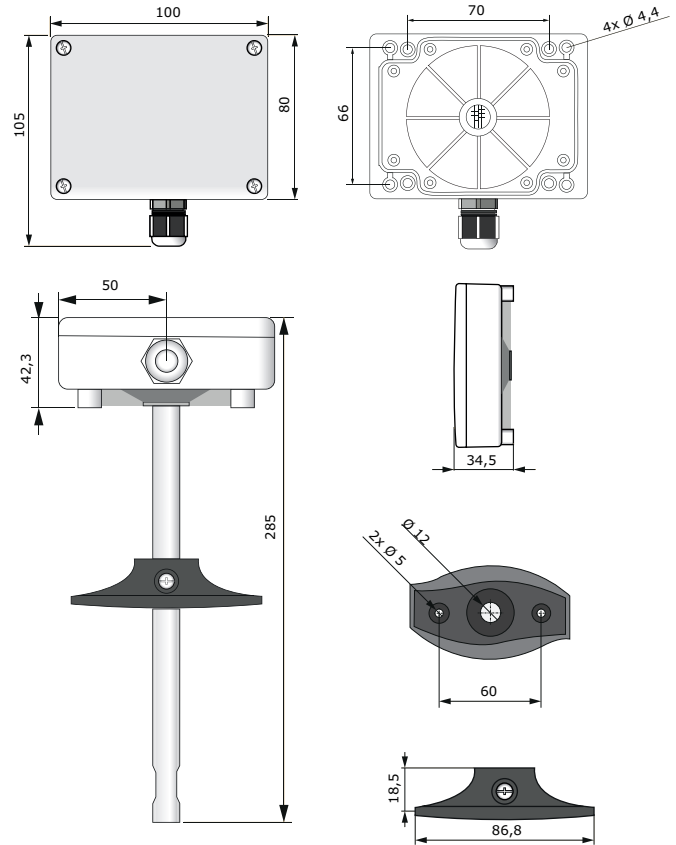
(■) indique la position du cavalier

Diagramme de fonctionnement

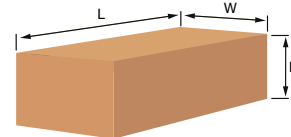


Note: La sortie change automatiquement en fonction des valeurs les plus élevées de T ou Hr, c'est-à-dire que la plus élevée des deux valeurs de sortie commande la sortie. Voir la ligne verte dans le diagramme opérationnel ci-dessus.

Fixation et dimensions



Emballage



Codes d'article	Emballage	Longueur [mm]	Largeur [mm]	Hauteur [mm]	Poids net	Poids brut
DCTHF-2	Unité (1 pc.)	310	115	115	0,16 kg	0,28 kg
DCTHG-2	Carton (20 pcs.)	590	380	505	3,20 kg	6,41 kg

Numéros d'articles commerciaux mondiaux (GTIN)

Emballage	DCTHF-2	DCTHG-2
Unité	05401003017890	05401003017906
Boîte	05401003503621	05401003503638