

DCCOX-R

Capteur de conduit intelligent CO/NO₂



Les DCCOX-R sont des capteurs de conduit intelligents dotés de plages réglables de température, d'humidité relative et de CO / NO₂. L'algorithme utilisé contrôle une seule sortie analogique/modulante basée sur les valeurs mesurées de T, Hr et CO / NO₂, qui peut être utilisée pour contrôler directement un ventilateur EC, un variateur de vitesse AC ou un actionneur de registre. Tous les paramètres sont accessibles via Modbus RTU.

Caractéristiques principales

- Borniers à contact à ressort
- Contrôle de la vitesse du ventilateur en fonction de la température, de l'humidité et du CO / NO₂
- Plages de température, d'humidité relative et de CO / NO₂ sélectionnables
- Élément de capteur à base de silicium pour les mesures de CO / NO₂
- 'Chargeur de démarrage' pour mettre à jour le micrologiciel par communication Modbus RTU
- Communication Modbus RTU (RS485)
- Stabilité et précision à long terme
- Capteur de CO / NO₂ remplaçable

Domaine d'utilisation

- Ventilation à la demande basée sur la température, l'humidité relative et le CO/NO₂
- Convient pour le montage dans des conduits d'air

Caractéristiques techniques

Sortie analogique / modulante (PWM)	Mode 0—10 VCC: R _L ≥ 50 kΩ	
	Mode 0—20 mA: Charge max. 500 Ω (R _L ≤ 500 Ω)	
	Mode PWM (type collecteur ouvert): 1 kHz, R _L 50 kΩ (R _L 50 kΩ), niveau de tension PWM: 3,3 ou 12 VCC	
Temps de préchauffage	1 heure	
Plage d'utilisation typique	Plage de température	-30—70 °C
	Plage d'humidité relative	0—100 % Hr (sans condensation)
	Plage de CO	0—1.000 ppm
Précision	Plage de NO ₂	0—10 ppm
		±0,4 °C (-30—70 °C) ±3 % Hr (0—100 % Hr)
Norme de protection	Boîtier: IP54; sonde: IP20	

Normes

- Directive basse tension 2014/35/UE
 - EN 60529:1991 Les degrés de protection fournie par les enceintes (Code IP) amendement AC: 1993 à EN 60529
 - EN 60730-1:2011 Dispositifs de commande électrique automatiques à usage domestique et analogue - Partie 1: Exigences générales
- Directive EMC 2014/30/UE:
 - EN 60730-1:2011 Dispositifs de commande électrique automatiques à usage domestique et analogue - Partie 1: Exigences générales
 - EN 61000-6-3:2007 Compatibilité électromagnétique (CEM) - Partie 6-1: Normes génériques d'immunité pour les environnements résidentiels, commerciaux et de l'industrie légère
 - EN 61000-6-3:2007 Compatibilité électromagnétique (CEM) - Partie 6-3: Normes génériques - Norme sur l'émission pour les environnements résidentiels, commerciaux et de l'industrie légère Amendement A1:2011 et AC: 2012 à EN 61000-6-3:2007
 - EN 61326-1 :2013 Matériel électrique de mesure, de commande et de laboratoire — Exigences relatives à la CEM — Partie 1: Exigences générales
 - EN 61326-2-3 :2013 Matériel électrique de mesure, de commande et de laboratoire — Exigences relatives à la CEM — Partie 2-3: Exigences particulières Configurations d'essai, conditions de fonctionnement et critères d'aptitude à la fonction des transducteurs avec un système de conditionnement du signal intégré ou à distance
- Directive WEEE 2012/19/UE
- Directive RoHS 2011/65/UE



Câblage et raccordements

Code d'article	DCCOF-R	DCCOG-R	
	VIN	18—34 VCC	18—34 VCC
GND	Masse	Masse Commune	CA ~
A	Modbus RTU (RS485), signal A		
/B	Modbus RTU (RS485), signal /B		
AO1	Sortie analogique / modulante (0—10 VCC / 0—20 mA / PWM)		
GND	Masse AO1	Masse commune	

Prudence! La version -F du produit n'est pas adaptée à une connexion à 3 fils. Il a des masses séparées pour l'alimentation et la sortie analogique. Relier les deux masses ensemble peut entraîner des mesures incorrectes. Un minimum de 4 fils est requis pour connecter des capteurs de type -F.

La version -G est conçue pour une connexion à 3 fils et dispose d'une 'terre commune'. Cela signifie que la masse de la sortie analogique est connectée de manière interne à la masse de l'alimentation. Pour cette raison, les types -G et -F ne peuvent pas être utilisés ensemble sur le même réseau. Ne connectez jamais la masse commune d'articles de type -G à d'autres appareils alimentés par une tension continue. Cela pourrait causer des dommages permanents aux appareils connectés.

Codes d'article

Code d'article	Alimentation	I _{max}
DCCOG-R	18—34 VCC	55 mA
	15—24 VCA ±10 %	60 mA
DCCOF-R	18—34 VCC	55 mA

Registres Modbus



Le pocket Modbus Sensistant vous permet de facilement surveiller et / ou configurer des paramètres Modbus.

Les paramètres de l'appareil peuvent être surveillés / configurés par le biais de la plate-forme logicielle 3SMODBUS. Vous pouvez le télécharger à partir du lien suivant:

<https://www.sentera.eu/fr/3SMCenter>

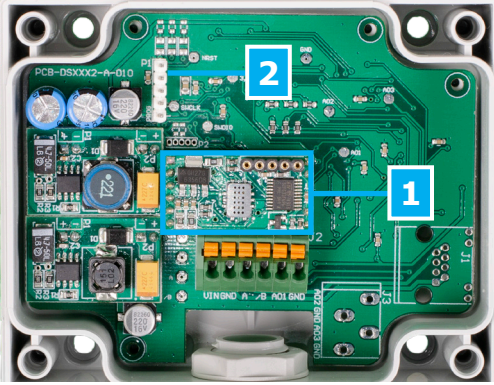
Reportez-vous à la section registres Modbus ci-dessous pour plus d'informations.

DCCOX-R

Capteur de conduit intelligent CO/NO₂



Mise au point



1 - Élément capteur CO / NO₂

Remplaçable en cas de fonctionnement défectueux

2 - Cavaliers de programmation, P1

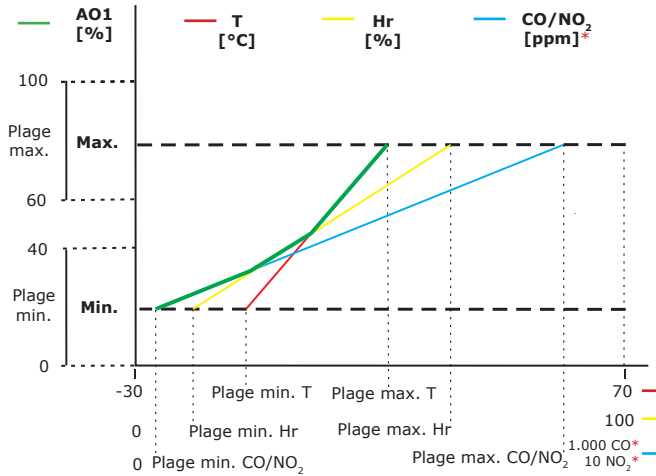


Branchez un cavalier sur les goupilles 1 et 2 durant 5 secondes pour réinitialisation des registres de communication Modbus



Branchez un cavalier sur les goupilles 3 et 4 et redémarrez l'alimentation pour entrer en mode «chargeur de démarrage»

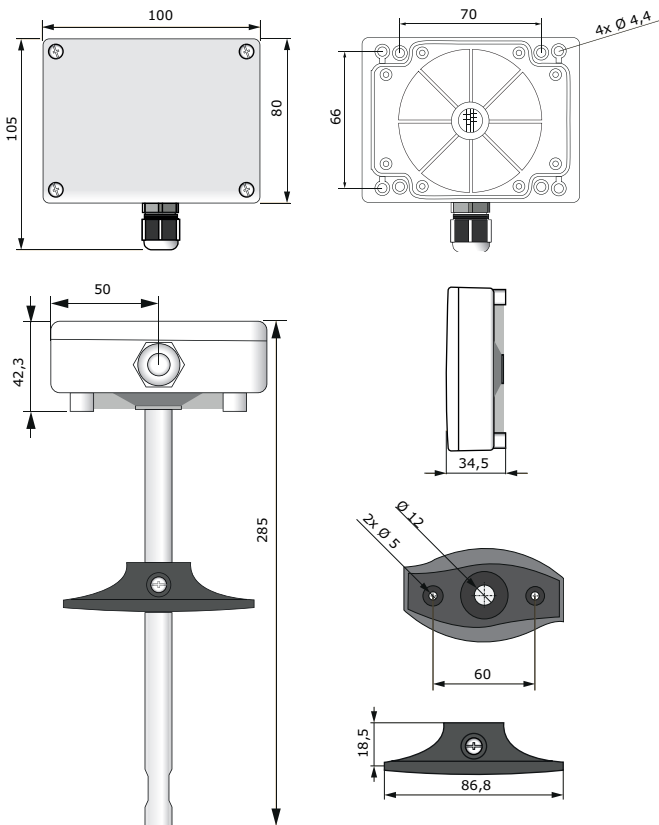
Diagramme de fonctionnement



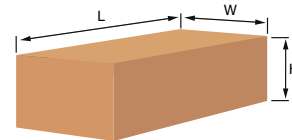
*Les mesures CO et NO₂ renverront 0 ppm pendant le temps de préchauffage.

Note: La sortie change automatiquement en fonction de la plus élevée des valeurs T, Hr ou CO/NO₂, c'est-à-dire que la plus élevée des trois valeurs contrôle la sortie. Voir la ligne verte dans le diagramme opérationnel ci-dessus. Un ou plusieurs capteurs peuvent être désactivés. Par exemple: il est également possible de contrôler la sortie sur la base de la valeur de CO mesurée uniquement. Il n'est pas possible de contrôler la sortie sur la base des valeurs mesurées de CO et NO₂ simultanément.

Fixation et dimensions



Emballage



Code d'article	Emballage	Longueur [mm]	Largeur [mm]	Hauteur [mm]	Poids net	Poids brut
DCCOF-R	Unité (1 pc.)	310	115	115	0,16 kg	0,26 kg
DCCOG-R	Carton (20 pcs.)	590	380	505	3,20 kg	6,50 kg

Numéros d'articles commerciaux mondiaux (GTIN)

Emballage	DCCOF-R	DCCOG-R
Unité	05401003018187	05401003018194
Boîte	05401003503911	05401003503928