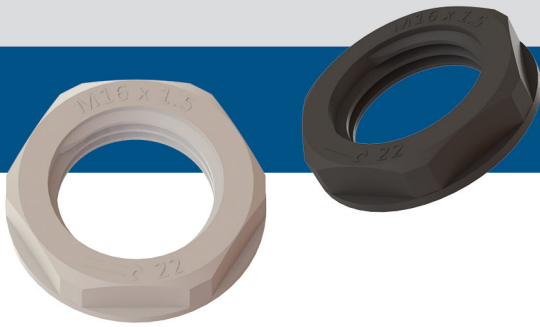


CN-XX

Écrou de presse-étoupe en plastique



Les CN-XX sont des contre-écrous hexagonaux à filetage métrique destinés à sécuriser le serrage des presse-étoupes CG de taille appropriée de Sentera. Ils assurent l'étanchéité et la terminaison et servent d'élément de décharge de traction pour le câble.

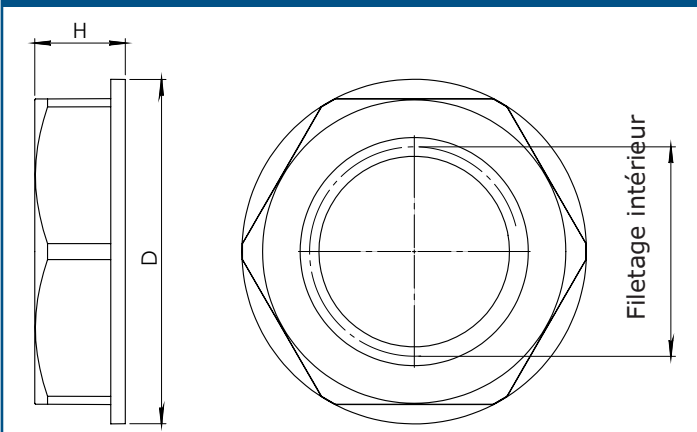
Caractéristiques principales

- Filetage de raccordement métrique selon EN 50262
- Résistant aux fluides et solvants courants
- Poids léger
- Facile à installer
- Protection anti-vibration

Caractéristiques techniques

Matière	Polyamide 6.0, non renforcé
Indice d'inflammabilité	V.0
Plage de température	-30—80 °C

Dimensions



Codes d'article	D [mm]	H [mm]	Filetage intérieur
CN-LG-M12 CN-BK-M12	19	5	M12x1.5
CN-LG-M16 CN-BK-M16	24	5	M16x1.5
CN-LG-M20 CN-BK-M20	28.6	6	M20x1.5

Note: Les presse-étoupes CG-M12 / M16 / M20 doivent être commandés séparément.

Domaine d'utilisation

- Pour un serrage sûr des presse-étoupes et accessoires

Normes

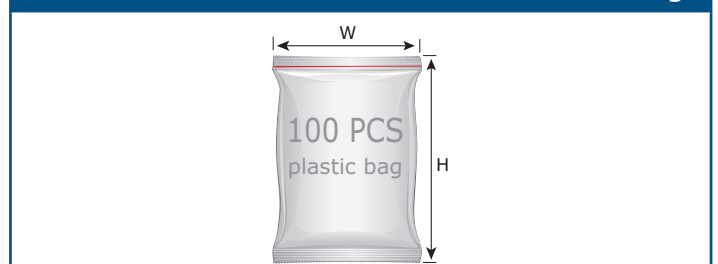
- Directive RoHS 2017 / 2102 / UE



Codes d'article

Code	Filetage intérieur	Taille de clé [mm]	Couleur
CN-LG-M12	M12x1.5	17	gris (RAL 7035)
CN-LG-M16	M16x1.5	22	
CN-LG-M20	M20x1.5	26	
CN-BK-M12	M12x1.5	17	noir (RAL 9005)
CN-BK-M16	M16x1.5	22	
CN-BK-M20	M20x1.5	26	

Emballage



Code d'article	Emballage	Longueur [mm]	Largeur [mm]	Hauteur [mm]	Poids net	Poids brut
CN-LG-M12 CN-BK-M12	Carton (100 pcs.)	-	10	12	0,08 kg	0,10 kg
CN-LG-M16 CN-BK-M16	Carton (100 pcs.)	-	15	18	0,13 kg	0,15 kg
CN-LG-M20 CN-BK-M20	Carton (100 pcs.)	-	15	18	0,185 kg	0,19 kg