

CG-XX

Presse-étoupe en plastique



Les CG-XX sont des presse-étoupes à usage général fournissant un joint traversant pour les câbles, fournissant un acheminement et un ancrage étanches IP67. Ils sont disponibles en 2 couleurs et 3 tailles différentes adaptées aux câbles de différents diamètres.

Caractéristiques principales

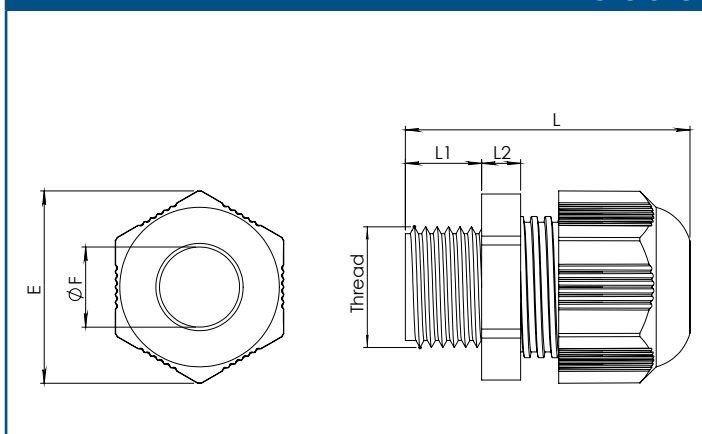
- Filetage de raccordement métrique selon EN 50262
- Réduction de l'insert de joint pour sceller les câbles avec diamètres extérieurs plus petits
- Résistant aux fluides et solvants courants
- Facile à installer
- Large gamme d'étanchéité et de serrage
- Protection anti-vibration

Caractéristiques techniques

Matière	Presse-étoupe	Polyamide 6.0, non renforcé
	Insert de joint	TPV
Indice d'inflammabilité	V.0	
Norme de protection	IP67 (selon EN 60529)	
Plage de température	-30—80 °C	



Dimensions



Codes d'article	L [mm]	L1 [mm]	L2 [mm]	E [mm]	F [mm]
CG-LG-M12 CG-BK-M12	30	8	5	18,2	6
CG-LG-M16 CG-BK-M16	37	10	5	25	10
CG-LG-M20 CG-BK-M20	39	10	6	30,8	13

Note: Les écrous de presse-étoupe CN-XX-M12 / M16 / M20 doivent être commandés séparément.

Domaine d'utilisation

- Pour une utilisation dans les zones où les câbles et les fils doivent être insérés en toute sécurité à travers les parois des enceintes

Normes

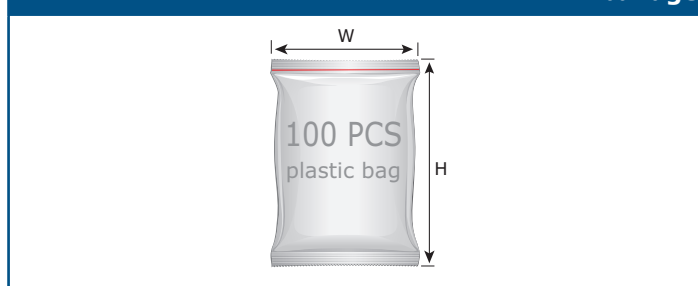
- Directive RoHS 2017 / 2102 / UE



Codes d'article

Code	Filetage	Plage de serrage \ [mm]	Clé 1 taille \ [mm]	Clé 2 taille \ [mm]	Couleur
CG-LG-M12	M12x1.5	3—6	15	16	gris (RAL 7035)
CG-LG-M16	M16x1.5	5—10	22	22	
CG-LG-M20	M20x1.5	8—13	27	27	
CG-BK-M12	M12x1.5	3—6	15	16	noir (RAL 9005)
CG-BK-M16	M16x1.5	5—10	22	22	
CG-BK-M20	M20x1.5	8—13	27	27	

Emballage



Code d'article	Emballage	Longueur [mm]	Largeur [mm]	Hauteur [mm]	Poids net	Poids brut
CG-LG-M12 CG-BK-M12	Carton (100 pcs.)	-	170	230	0,38 kg	0,4 kg
	Carton (1000 pcs.)	430	300	190	3,8 kg	5,5 kg
CG-LG-M16 CG-BK-M16	Carton (100 pcs.)	-	230	310	0,85 kg	0,9 kg
	Carton (1000 pcs.)	580	380	280	8,5 kg	9,5 kg
CG-LG-M20 CG-BK-M20	Carton (100 pcs.)	-	260	350	1,24 kg	1,25 kg
	Carton (1000 pcs.)	580	380	280	12,4 kg	13,2 kg