

BUTEMSTM01

Bouton d'arrêt d'urgence coup de poing M22

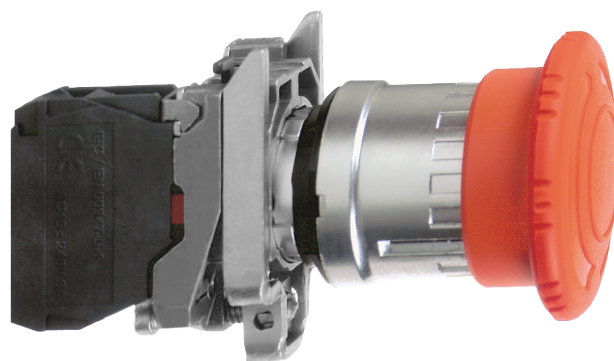
BUTEMSTM01 est un bouton coup de poing pour la commutation d'urgence complète des appareils. Il dispose d'un verrouillage mécanique et est libéré par rotation.

Caractéristiques principales

- Appuyez pour activer, tournez pour réinitialiser
- Montage sur panneau - Diamètre de montage M22
- 1 contact NF à rupture lente
- Bouton coup de poing rouge non marqué D40 mm
- Résistant aux vibrations et aux chocs

Caractéristiques techniques

Diamètre de montage	22 mm
Type d'opérateur	Verrouillage mécanique, tourner pour libérer
Profil opérateur	Bouton coup de poing rouge Ø 40 mm, non marqué
Type et composition des contacts	1 NF
Courant opérationnel maximal	0.1 A 600 VCC-13 Q600 EN/IEC 60947-5-1 0.27 A 250 VCC-13 Q600 EN/IEC 60947-5-1 0.55 A 125 VCC-13 Q600 EN/IEC 60947-5-1 1.2 A 600 VCA-15 A600 EN/IEC 60947-5-1 3 A 240 VCA-15 A600 EN/IEC 60947-5-1 6 A 120 VCA-15 A600 EN/IEC 60947-5-1
Opération de contact	Rupture lente
Durabilité électrique	1000000 cycles DC-13 0.5 A 24 V 3600 cyc/h 0.5 EN/IEC 60947-5-1 appendice C 1000000 cycles DC-13 0.2 A 110 V 3600 cyc/h 0.5 EN/IEC 60947-5-1 appendice C 1000000 cycles AC-15 3 A 120 V 3600 cyc/h 0.5 EN/IEC 60947-5-1 appendice C 1000000 cycles AC-15 4 A 24 V 3600 cyc/h 0.5 EN/IEC 60947-5-1 appendice C 1000000 cycles AC-15 2 A 230 V 3600 cyc/h 0.5 EN/IEC 60947-5-1 appendice C
Température ambiante de fonctionnement	-25—70 °C
Norme de protection	IP66



Raccordements

Bornes de connexion	Borniers à vis-étrier <= 2 x 1,5 mm ² avec embout de câble selon EN 60947-1 Borniers à vis-étrier > = 1 x 0,22 mm ² sans embout de câble selon EN 60947-1
Épaisseur de serrage	1—6 mm

Normes

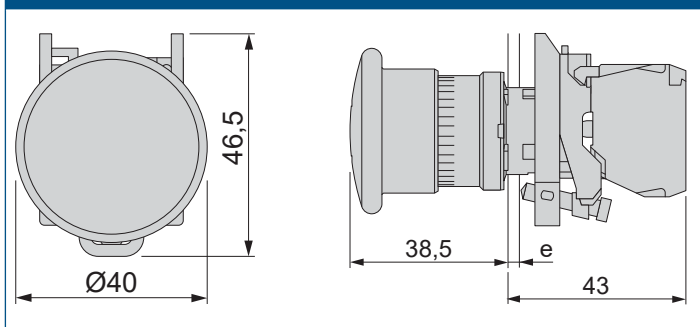
- Directive RoHS 2017 / 2102 / UE



- Directive WEEE 2012/19/EC

- CSA C22-2 No 14
- EN/IEC 60947-1
- EN/IEC 60947-5-1
- EN/IEC 60947-5-4
- EN/IEC 60947-5-5
- IEC 60364-5-53
- JIS C 4520
- UL 508

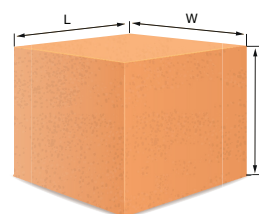
Dimensions



Domaine d'utilisation

- Arrêt d'urgence des appareils

Emballage



Code d'article	Emballage	Longueur [mm]	Largeur [mm]	Hauteur [mm]	Poids net	Poids brut
BUTEMSTM01	Unité (1 pc.)	54	44	88	0,118 kg	0,121 kg