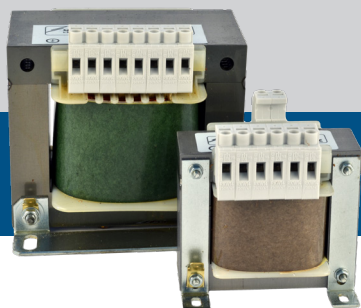


ATR-4

Autotransformateur à 400 VCA avec bornier



Les autotransformateurs de la série ATR-4 sont des transformateurs compacts conçus pour le montage sur tableau ou les applications nécessitant des tensions de sortie inférieures à la tension d'entrée. Ils réduisent la tension primaire par étapes.

Caractéristiques principales

- Large plage d'alimentation: 1,5–18 A
- Sept tensions de sortie disponibles sur le côté secondaire
- Encapsulé en résine
- Tension primaire / d'entrée: 3x 400 VCA / 50–60 Hz
- Classe de construction: II
- Classe d'isolation: NEMA 155 / F
- Bornier à vis pour une connexion facile
- Montage simple du tableau grâce à des supports de fixation robustes
- Bonne protection contre la corrosion et faible bruit

Caractéristiques techniques

Alimentation	400 VCA ±10 %	
Fréquence	50–60 Hz	
Sensibilité diélectrique	2.500 VCA	
Classe d'isolation	NEMA F (155 °C)	
Norme de protection	IP20 (selon EN 60529)	
Conditions d'ambiance	Température	max. 35 °C
	Humidité relative	< 90% Hr (sans condensation)

Domaine d'utilisation

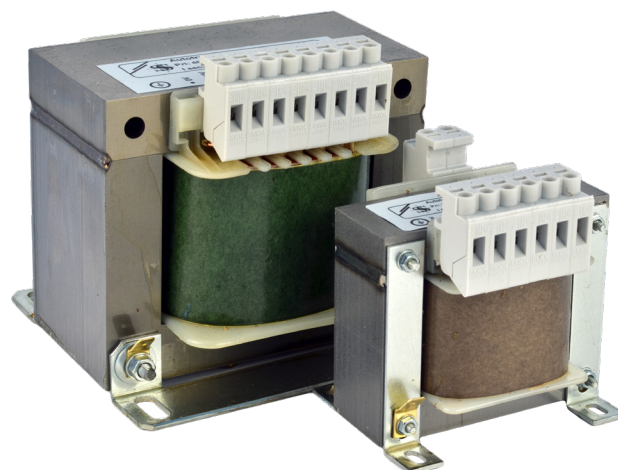
- Montage dans le tableau ou applications dans lesquelles les tensions de sortie doivent être inférieures à la tension d'entrée
- Les autotransformateurs sont utilisés dans les régulateurs de vitesse pour contrôler la vitesse de moteurs à commande de tension (pompes et ventilateurs) dans les systèmes CVC
- Pour une utilisation en intérieur uniquement

Codes d'article

Code d'article	Courant nominal maximum, [A]
ATR-4-15L50	1,5 A
ATR-4-25L50	2,5 A
ATR-4-40L50	4 A
ATR-4-60L50	6 A
ATR-4-80L50	8 A
ATR-4-110L50	11 A
ATR-4-140L50	14 A

Tensions secondaires / de sortie [VCA]

VCA	0	130	170	220	260	300	400
-----	---	-----	-----	-----	-----	-----	-----



Normes

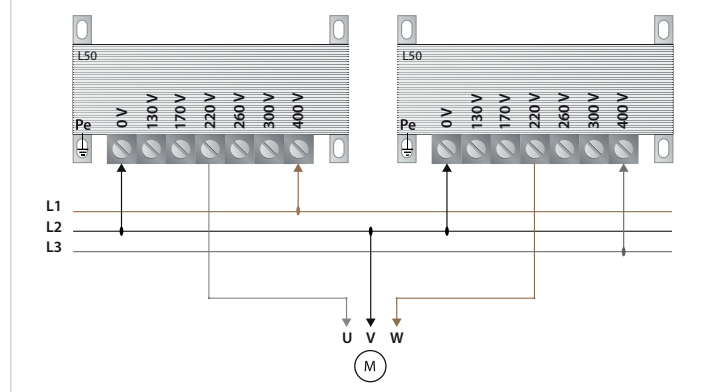
- Directive basse tension 2014/35/EC
- Directive EMC 2014/30/EC
- Directive WEEE 2012/19/EC
- Directive RoHs 2011/65/EU



Câblage et raccordements

Pe	Masse
L1	Alimentation 3x 400 VCA / 50–60 Hz
L2	
L3	
U	Sortie régulée au moteur
V	
W	

Schéma de câblage

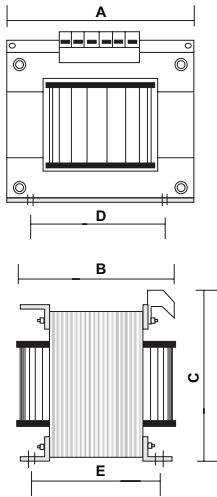


ATR-4

Autotransformateur à 400 VCA avec bornier



Fixation et dimensions



Code d'article	A [mm]	B [mm]	C [mm]	D [mm]	E [mm]	Poids net [kg]
ATR-4-15L50	108	90	112	90	66	3
ATR-4-25L50	108	100	112	90	75	3,6
ATR-4-40L50	120	120	122	100	92	6,7
ATR-4-60L50	135	128	135	112,5	97	7,4
ATR-4-80L50	150	140	144	125	105	9,8
ATR-4110L50	150	163	144	125	131	14
ATR-4140L50	174	157	160	145	125	16