

# ATR-1

## Autotransformateur 230 VCA avec bornier



Les autotransformateurs de la série ATR-1 sont des transformateurs compacts conçus pour le montage sur tableau ou les applications nécessitant des tensions de sortie inférieures à la tension d'entrée. Ils réduisent la tension primaire par étapes.

### Caractéristiques principales

- Large plage d'alimentation: 1,5–20 A
- Huit tensions de sortie disponibles du côté secondaire
- Encapsulé en résine
- Tension primaire / d'entrée: 230 VCA  $\pm 10\%$  / 50–60 Hz
- Classe de construction: II
- Classe d'isolation: NEMA 155 / F
- Bornier à vis pour une connexion facile
- Montage simple du tableau grâce à des supports de fixation robustes
- Bonne protection contre la corrosion et faible bruit

### Caractéristiques techniques

Alimentation	230 VCA $\pm 10\%$	
Fréquence	50–60 Hz	
Sensibilité diélectrique	2.500 VCA	
Classe d'isolation	Nema F (155 °C)	
Norme de protection	IP20 (selon EN 60529)	
Conditions d'ambiance	Température	max. 35 °C
	Humidité relative	< 90 % Hr (sans condensation)

### Domaine d'utilisation

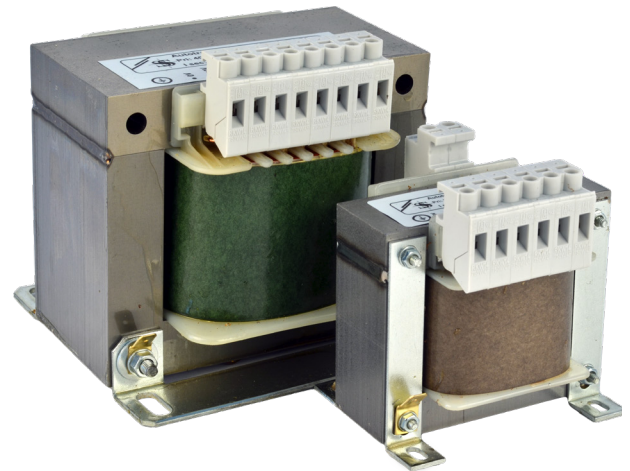
- Montage dans le tableau ou applications dans lesquelles les tensions de sortie doivent être inférieures à la tension d'entrée
- Les autotransformateurs sont utilisés dans les régulateurs de vitesse pour contrôler la vitesse de moteurs à commande de tension (pompes et ventilateurs) dans les systèmes CVC.
- Pour une utilisation en intérieur uniquement

### Codes d'article

Code d'article	Courant nominal maximum, [A]
ATR-1-15L25	1,5 A
ATR-1-25L25	2,5 A
ATR-1-35L25	3,5 A
ATR-1-50L25	5 A
ATR-1-75L25	7,5 A
ATR-1100L25	10 A
ATR-1130L25	13 A
ATR-1160L25	16 A
ATR-1200L25	20 A

### Tensions secondaires / de sortie [VCA]

VCA	0	80	100	120	150	170	190	230
-----	---	----	-----	-----	-----	-----	-----	-----



### Câblage et raccordements

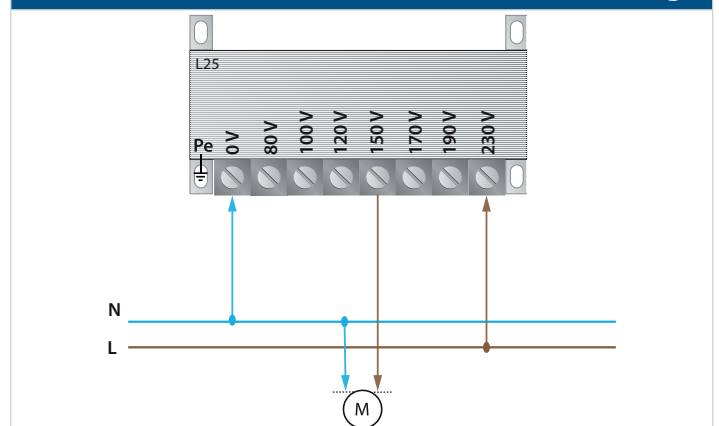
<b>L</b>	Tension primaire, ligne (230 VCA / 50–60 Hz)
<b>N</b>	Tension primaire, neutre
<b>Pe</b>	Masse

### Normes

- Directive basse tension 2014/35/EC
- Directive EMC 2014/30/EC
- Directive WEEE 2012/19/EC
- Directive RoHS 2011/65/EU



### Schéma de câblage

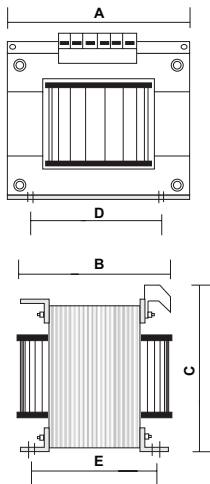


# ATR-1

Autotransformateur 230 VCA avec bornier



## Fixation et dimensions



Code d'article	A [mm]	B [mm]	C [mm]	D [mm]	E [mm]	Poids net [kg]
ATR-1-15L25	75	65	83	62,5	42,5	1,60
ATR-1-25L25	84	70	90	70	50,5	2,15
ATR-1-35L25	84	87	90	70	62	3,10
ATR-1-50L25	108	90	112	90	66	3,80
ATR-1-75L25	120	120	122	100	92	5,80
ATR-1100L25	135	128	135	112,5	92	7,50
ATR-1130L25	150	140	144	125	105	9,60
ATR-1160L25	150	140	144	125	105	11,50
ATR-1200L25	174	142	160	145	110	13,20