

# MT | VARIATEUR ÉLECTRONIQUE

Instructions de montage et mode d'emploi



# Table of contents

<b>MESURES DE SÉCURITÉ ET DE PRÉCAUTION</b>	<b>3</b>
<b>DESCRIPTION DU PRODUIT</b>	<b>4</b>
<b>CODES ARTICLE</b>	<b>4</b>
<b>DOMAINE D'UTILISATION</b>	<b>4</b>
<b>DONNÉES TECHNIQUES</b>	<b>4</b>
<b>NORMES</b>	<b>4</b>
<b>DIAGRAMMES DE FONCTIONNEMENT</b>	<b>5</b>
<b>CÂBLAGE ET RACCORDEMENTS</b>	<b>5</b>
<b>INSTRUCTIONS DE MONTAGE EN ÉTAPES</b>	<b>5</b>
<b>MODE D'EMPLOI</b>	<b>7</b>
<b>INFORMATIONS SUR LE TRANSPORT ET LE STOCKAGE</b>	<b>7</b>
<b>INFORMATIONS ET RESTRICTIONS SUR LA GARANTIE</b>	<b>7</b>
<b>ENTRETIEN</b>	<b>7</b>

## MESURES DE SÉCURITÉ ET DE PRÉCAUTION



Veillez lire toutes les informations, la fiche technique, les instructions de montage et le schéma de câblage avant de travailler avec le produit. Pour votre sécurité personnelle et de l'équipement, et pour une performance optimale du produit, assurez-vous de comprendre entièrement le contenu avant d'installer, d'utiliser ou de maintenir ce produit.



Pour la sécurité et homologation (CE), toute transformation et / ou modifications du produit ne sont pas autorisés.



Le produit ne doit pas être exposé à des conditions anormales, telles que: les températures extrêmes, la lumière directe du soleil ou des vibrations. Vapeurs chimiques à forte concentration en combinaison avec des temps d'exposition longs peuvent affecter la performance du produit. Assurez-vous que l'environnement de travail est aussi sec que possible, vérifier les endroits de condensation.



Toutes les installations doivent être conformes avec les règlements de santé et de sécurité locales et les codes électriques locaux. Ce produit ne peut être installé par un ingénieur ou un technicien qui a une connaissance approfondie des précautions de produits et de sécurité.



Évitez des contacts avec les parties électriques sous tension, toujours traitez le produit comme si c'est sous tension. Toujours débrancher la source d'alimentation avant de connecter les câbles d'alimentation, avant l'entretien ou avant la réparation du produit.



Vérifiez toujours que vous appliquez l'alimentation correcte au produit et utilisez des fils avec la taille et les caractéristiques appropriées. Assurez-vous que toutes les vis et écrous sont bien serrés et que les fusibles (le cas échéant) sont bien montés.



Recyclage des équipements et de l'emballage doit être prise en considération et éliminés conformément à la législation / les réglementations locales et nationales.



Dans le cas où il y a des questions qui ne sont pas répondu, veuillez contacter votre support technique ou consulter un professionnel.

## DESCRIPTION DU PRODUIT

Le variateur de vitesse MT fournit le contrôle manuel de la vitesse des moteurs (230 VAC, 50 Hz) réglables à tension en faisant varier la tension par le contrôle de l'angle de phase. Plusieurs moteurs peuvent être raccordés aussi longtemps que la limite de courant ne soit pas dépassée.

## CODES ARTICLE

RÉGULATION DE SORTIE DU MINIMUM AU MAXIMUM		
Code	Plage de courant, [A]	Fusible (5*20 mm), [A]
MTY-0-05-AT	0,05—0,5	F-0,63 A-H
MTY-0-15-AT	0,1—1,5	F-2,00 A-H
MTY-0-25-AT	0,2—2,5	F-3,15 A-H
MTY-0-40-AT	0,4—4,0	F-5,00 A-H
RÉGULATION DE SORTIE DU MAXIMUM AU MINIMUM		
Code	Plage de courant, [A]	Fusible (5*20 mm), [A]
MTX-0-05-AT	0,05—0,5	F-0,63 A-H
MTX-0-15-AT	0,1—1,5	F-2,00 A-H
MTX-0-25-AT	0,2—2,5	F-3,15 A-H
MTX-0-40-AT	0,4—4,0	F-5,00 A-H

## DOMAINE D'UTILISATION

- Contrôle manuel du moteur / ventilateur dans les applications CVC
- Conçu pour usage intérieur

## DONNÉES TECHNIQUES

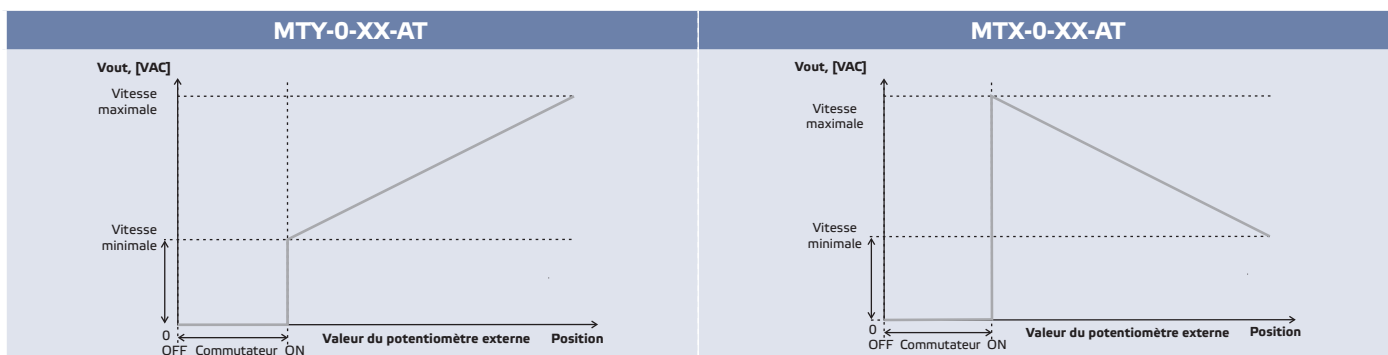
- Alimentation: 230 VAC ± 10 % / 50 Hz
- Entrée / sortie non régulée 230 VAC / max. 2 A
- Sortie régulée au moteur(s)
- Réglage de la vitesse minimale par trimmer: 80—180 VAC
- Régulation de vitesse:
  - ▶ la série MTX – du maximum au minimum
  - ▶ la série MTY – du minimum au maximum
- Boîtier:
  - ▶ externe: ASA, blanc ivoire (RAL9010), IP54 (selon EN 60529)
  - ▶ interne: polyamide, blanc ivoire (RAL9010), IP44 (selon EN 60529)
- Conditions ambiantes:
  - ▶ température: 0—35 °C
  - ▶ humidité relative < 100 % rH (sans condensation)
- Température de stockage: -10—40 °C

## NORMES

- Low Voltage Directive 2014/35/EC
- EMC Directive 2014/30/EC
- WEEE Directive 2012/19/EU
- RoHS Directive 2011/65/EU



## DIAGRAMMES DE FONCTIONNEMENT



## CÂBLAGE ET RACCORDEMENTS

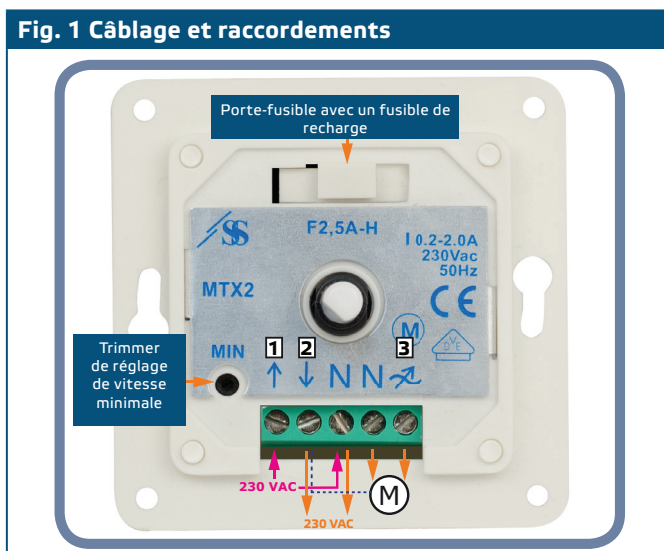
↑	Alimentation (230 VAC ± 10 % / 50 Hz)
↓	Sortie non-réglée (230 VAC / max. 2 A) pour la connexion d'une lampe, vanne ... ou pour raccorder un moteur 3-fils; bifurqué après le commutateur
N	Neutre
	Sortie réglée au moteur / ventilateur
Raccordements	Section des fils: max. 2,5 mm <sup>2</sup>

## INSTRUCTIONS DE MONTAGE EN ÉTAPES

Avant de commencer le montage, veuillez lire attentivement les «Mesures de sécurité et de précaution». Ensuite suivez les étapes de montages suivantes:

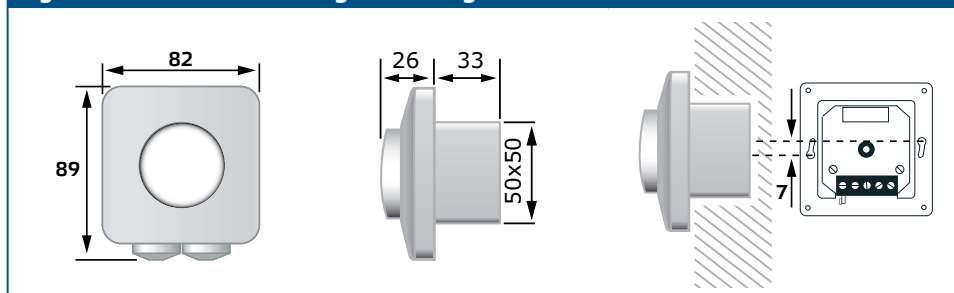
### Pour montage encastré

1. Débranchez l'alimentation.
2. Enlevez le bouton en le tournant vers la droite, au-delà de la fin de l'arrêt et puis tirez. Ouvrez le couvercle et dévissez l'écrou.
3. Raccordez les câbles selon Fig. 1, en utilisant l'information dans la section «Câblage et raccordements».



- Montez la clôture intérieure au mur selon les dimensions de montage illustré à la Fig. 2.

**Fig. 2 Dimensions de montage – montage encastré**

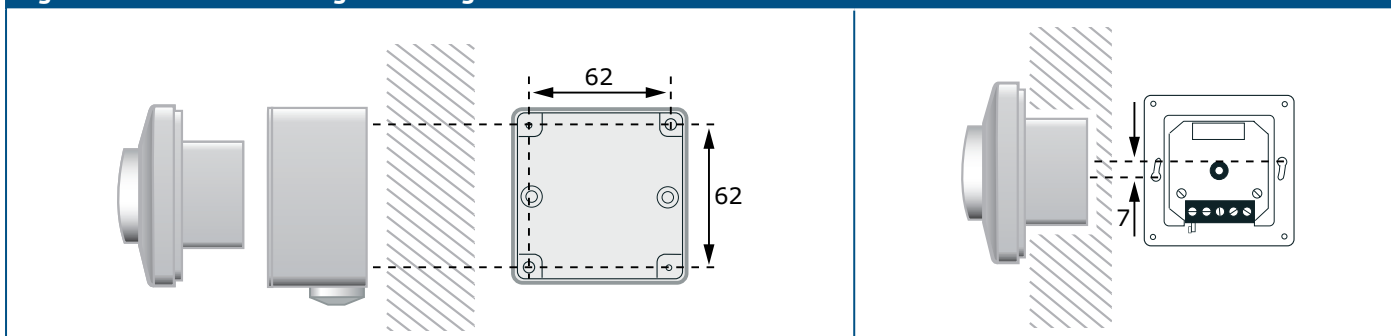


- Allumez la tension secteur et le variateur.
- Réglez la vitesse minimale et éteindre le variateur.
- Montez le couvercle avec l'écrou.
- Appuyez le bouton en place à la position «off».

**Pour montage en surface**

- Débranchez l'alimentation.
- Montez la clôture externe au mur par les chevilles et les vis (non fournis). Tenir compte des dimensions de montage illustrées dans la Fig. 3.

**Fig. 3 Dimensions de montage – montage en surface**



- Enlevez le bouton en le tournant vers la droite, au-delà de la fin de l'arrêt et puis tirez. Ouvrez le couvercle et dévissez l'écrou.
- Raccordez les câbles selon Fig. 1, en utilisant l'information dans la section «Câblage et raccordements».
- Montez la clôture intérieure dans la clôture externe au moyen des vis et rondelles fourni.
- Allumez la tension secteur et le variateur.
- Réglez la vitesse minimale et éteindre le variateur.
- Montez le couvercle avec l'écrou.
- Appuyez le bouton en place à la position «off».



**NOTE:**

*Vous pouvez percer un trou (5 mm) au fond de la clôture extérieure pour évacuer l'eau condensée.*

## MODE D'EMPLOI

Le variateur doit être utilisé uniquement avec des moteurs et ventilateurs réglable par tension. Vous pouvez connecter plusieurs moteurs au variateur tant que la limite de courant ne soit pas dépassée.

Le moteur utilisé devrait être protégé interne contre la surchauffe.

Le trimmer est ajusté afin que le moteur ne s'arrête pas en raison des variations de tension secteur. Le variateur redémarre après une panne de courant.

### En cas de fonctionnement défectueux

Veillez vérifier si:

- la tension juste est fournie.
- toutes les connexions sont correctes.
- la machine à réguler fonctionne.
- le fusible du variateur est OK.

Dans le cas où le fusible a sauté, retirez le bouton en le tournant vers la droite, au-delà de la butée, puis tirez. Ouvrez le couvercle et dévissez l'écrou. Retirez le porte-fusible à l'aide d'un tournevis. Remplacez le fusible. Montez toutes les pièces en place.



**PRUDENCE**

*Utilisez uniquement des fusibles de type et puissance indiquée ci-dessus; sinon, perte de la garantie peut être prononcée.*

## INFORMATIONS SUR LE TRANSPORT ET LE STOCKAGE

Évitez les chocs et des conditions extrêmes; stockez en emballage d'origine.

## INFORMATIONS ET RESTRICTIONS SUR LA GARANTIE

Deux ans après la date de livraison contre les défauts de fabrication. Toute modification ou altération du produit après la date de publication soulage le fabricant de toute responsabilité. Le fabricant ne porte aucune responsabilité pour des erreurs d'impression ou des erreurs dans ces données.

## ENTRETIEN

Dans des conditions normales, ce produit ne nécessite aucun entretien. En cas d'encrassement nettoyez avec un chiffon sec ou peu humide. En cas de forte pollution, nettoyez avec un produit non agressif. Dans ces conditions l'appareil doit être déconnecté de l'alimentation. Faites attention à ce qu'aucun liquide entre dans l'appareil. Seulement rebranchez à l'alimentation quand il est complètement sec.