



STR-1

variateur classique

Les variateurs à vitesse réglable STR-1 à auto-transfo sont basés sur le principe du réglage de la tension au moyen d'autotransformateurs. Ils sont applicables pour des moteurs réglables en tension (230 V, 50/60 Hz) et règlent de pas à pas la vitesse rotative (de ventilateurs, pompes etc).

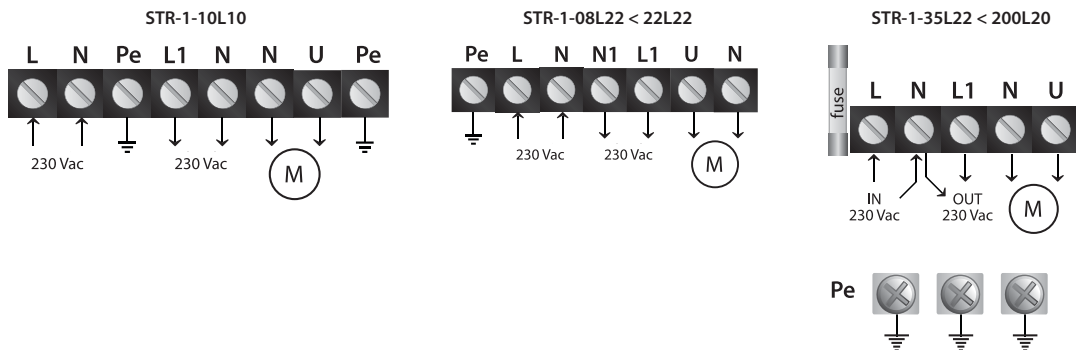
Lors du choix d'un variateur, il est important de connaître l'intensité du courant maximale de consommation. L'intensité peut être prélevée sur chaque taroudage.

FONCTIONS

- 230 VAC - 50/60 Hz – de 0, 8 à 20 A
- Boîtier en plastique (R-ABS, UL94-V0, gris RAL 7035) ou tôle d'acier (RAL 7035, revêtement en poudre de polyester)
- IP54
- Commutateur : 5 positions avec position arrêté
- Plusieurs gammes de tension possible
- Voyant lumineux
- Fusible de courant
- Sortie 230 VAC, non réglable
- Presse-étoupes prêt montés
- Température ambiante maximale : 35 °C

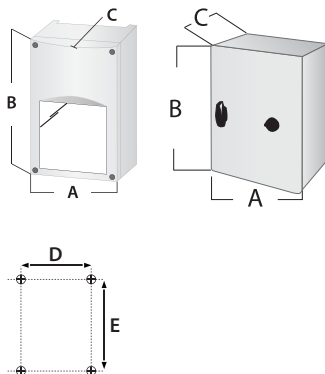
	I _{max} (A)	Fusible (A)
STR-1-10L10	1,0	(5*20 mm) 1,25
STR-1-08L22	0,8	(5*20 mm) 1,5
STR-1-15L22	1,5	2,0
STR-1-22L22	2,2	3,15
STR-1-35L22	3,5	5,0
STR-1-50L22	5,0	8,0
STR-1-75L22	7,5	10,0
STR-1100L22	10,0	(6*32 mm) 16,0
STR-1130L22	13,0	20,0
STR-1160L20	16,0	25,0
STR-1200L20	20,0	30,0

SCHÉMA DE CÂBLAGE



Type L 22 : en échangeant les connecteurs "à connexion rapide" sur le transformateur, on peut régler l'ordre de commutation et de la tension correspondant à chaque étape de l'interrupteur.

DIMENSIONS & FIXATION



	A	B	C	D	E	poids net	poids brut	boîtier
STR-1-10L10	84	160	88	71	108	1,3 kg	1,1 kg	plastique
STR-1-08L22	115	205	100	98	140	1,6 kg	1,6 kg	plastique
STR-1-15L22	115	205	100	98	140	2,1 kg	2,1 kg	plastique
STR-1-22L22	115	205	100	98	140	2,3 kg	4,3 kg	plastique
STR-1-35L22	170	255	140	155	194	4,7 kg		plastique
STR-1-50L22	170	255	140	155	194	5,4 kg		plastique
STR-1-75L22	200	305	140	183	236	8,0 kg	7,9 kg	plastique
STR-1100L22	300	325	185	255	255	12,9 kg		acier
STR-1130L22	300	325	185	255	255	15,3 kg	15,1 kg	acier
STR-1160L20	300	425	235	255	355	18,4 kg		acier
STR-1200L20	300	430	235	255	355	21,0 kg		acier