

ADPT-SWCSM

Boîte d'adaptateur



ADPT-SWCSM est un boîtier adaptateur pour connecter le capteur de teneur en eau du sol SWCSM-075 à un réseau Sentera Modbus.

Caractéristiques principales

- Tension d'alimentation 24 VCC, Power over Modbus (PoM)
- Prise pour capteur de teneur en eau du sol Sentera type SWCSM-075 avec connecteur M12
- 2 prises RJ45 pour la connexion à un réseau Sentera
- Indication LED de mise sous tension
- Installation facile

Caractéristiques techniques

Entrée	2 prises pour connecteur RJ45 - Connexion Sentera PoM		
Sortie	Prise pour connecteur M12 4 pôles - capteur SWCSM-075		
Norme de protection	Connecteur	IP67	
	Boîtier	IP65	
Conditions d'ambiance	Température	-30—70 °C	
	Humidité relative	0—100 % Hr	

Domaine d'utilisation

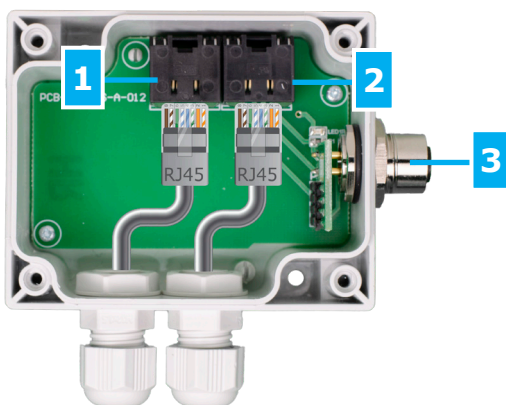
- Surveillance et contrôle de l'environnement et de l'irrigation
- Mesurer la teneur en humidité d'un milieu
- Agriculture intelligente
- Applications agricoles pour éviter un arrosage excessif

Normes

- Directive WEEE 2012/19/EC
- Directive RoHS 2011/65/EC
-- EN CEI 63000:2018 Documentation technique pour l'évaluation des produits électriques et électroniques en ce qui concerne la restriction des substances dangereuses



Indications



1 - Prise RJ45



Branchez le câble de la communication et d'alimentation dans la prise RJ45

2 - Prise RJ45



3 - Prise pour SWCSM-075

Branchez le câble du capteur de teneur en eau du sol Sentera



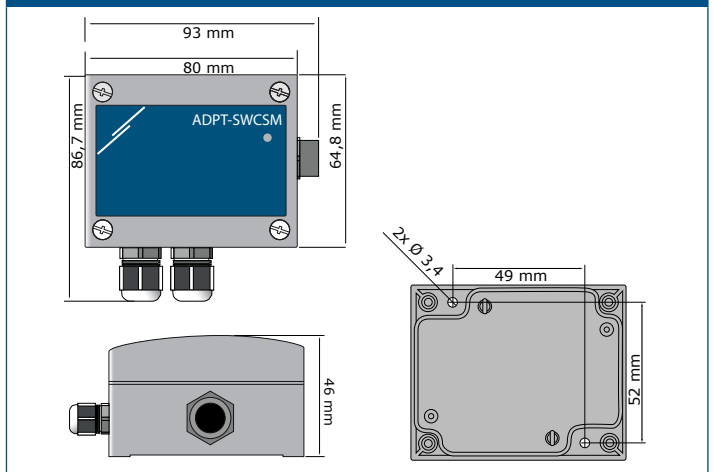
Schéma de câblage

Prise RJ45 (Alimentation par Modbus)

Goupille 1	24 VDC	Alimentation, 24 VCC
Goupille 2		
Goupille 3	A	Communication Modbus RTU (RS485), signal A
Goupille 4		
Goupille 5	/B	Communication Modbus RTU (RS485), signal /B
Goupille 6		
Goupille 7	GND	Masse, alimentation
Goupille 8		



Fixation et dimensions

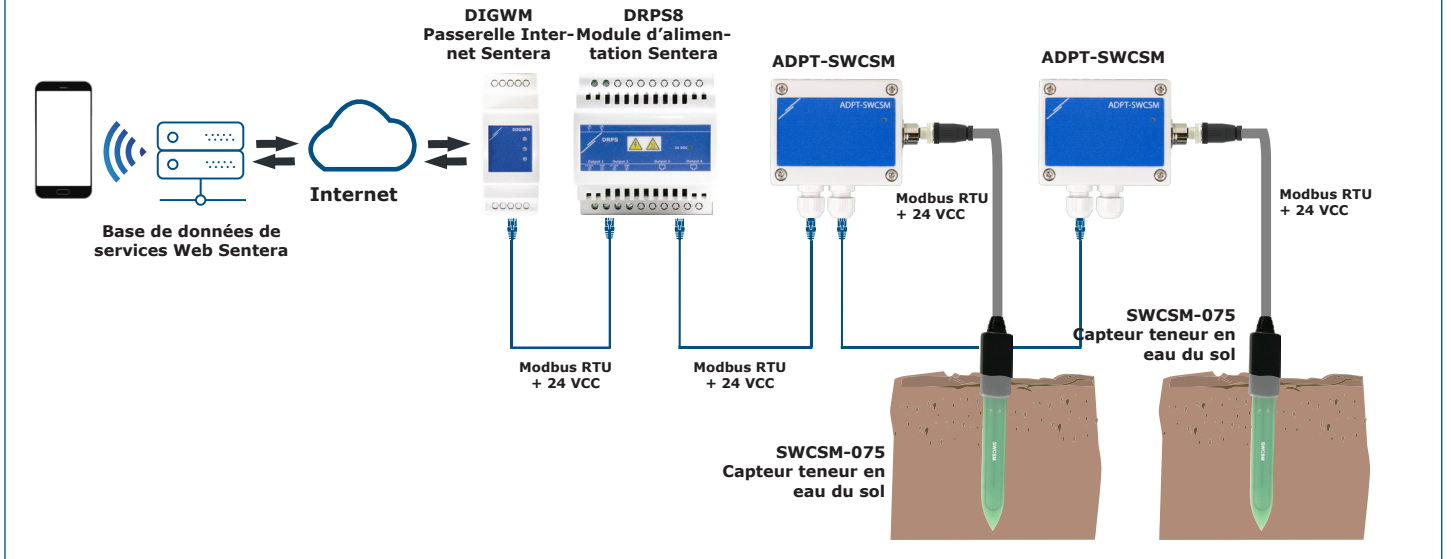


ADPT-SWCSM

Boîte d'adaptateur



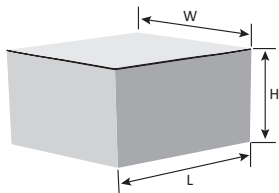
Exemple d'application



Numéros d'articles commerciaux mondiaux (GTIN)

Emballage	ADPT-SWCSM
Unité	0540100301777

Emballage



Codes article	Emballage	Longueur [mm]	Largeur [mm]	Hauteur [mm]	Poids net	Poids brut
ADPT-SWCSM	Unité (1 pc.)	95	85	70	0,12 kg	0,16 kg