

# ATR-4

## Autotransformador 400 VAC con bloque de terminales



Las series ATR-4 incluyen autotransformadores compactos, diseñados para montaje en cuadros estancos (cuadros eléctricos). Son adecuados para aplicaciones, que precisan tensiones de salida más bajas que la tensión de entrada. Estos dispositivos reducen la tensión primaria de una manera gradual (en escalones).

### Características principales

- Amplio alcance de la intensidad de la corriente: 1,5–18 A
- Siete salidas de tensión en el lado (el devanado) secundario
- Encapsulados con resina
- Tensión de entrada / primaria: 3x 400 VAC / 50–60 Hz
- Clase de construcción: II
- Clase de aislamiento: Nema 155 / F
- Bloque de terminales de tornillo para una conexión más fácil
- Fácil de instalar en un cuadro estanco, gracias a los orificios de montaje
- Buena protección contra corrosión y bajos niveles de ruido

### Especificaciones técnicas

Tensión de entrada	400 VAC ±10 %	
Frecuencia	50–60 Hz	
Sensibilidad dieléctrica	2.500 VAC	
Clase de aislamiento	Nema F (155 °C)	
Estándar de protección	IP20 (según EN 60529)	
Condiciones ambientales	Temperatura	máx. 35 °C
	Humedad relativa	< 90 % HR (sin condensación)

### Área de uso

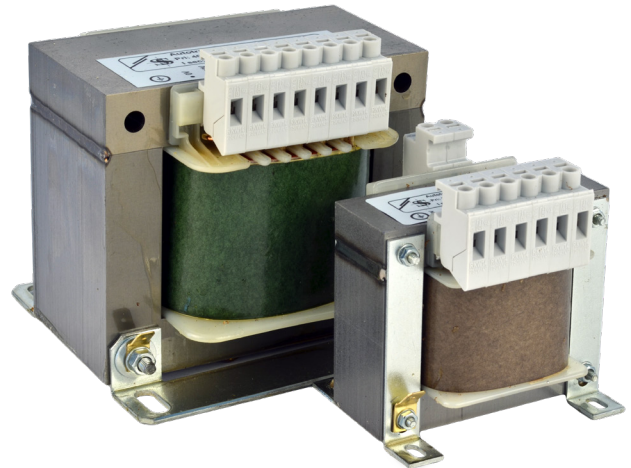
- Montaje en cuadro estanco (cuadro eléctrico). Adecuados para aplicaciones, que precisan tensiones de salida más bajas que la tensión de entrada
- Los autotransformadores se usan en los reguladores por transformadores de la velocidad de motores, regulables por tensión (ventiladores y bombas) en sistemas HVAC
- Solamente para uso en interiores

### Códigos de artículos

Código de artículo	Corriente nominal máxima \[A\]
ATR-4-15L50	1,5 A
ATR-4-25L50	2,5 A
ATR-4-40L50	4 A
ATR-4-60L50	6 A
ATR-4-80L50	8 A
ATR-4110L50	11 A
ATR-4140L50	14 A
ATR-4180L50	18 A

### Tensiones de salida / secundarias \[VAC\]

VAC	0	130	170	220	260	300	400
-----	---	-----	-----	-----	-----	-----	-----



### Standards

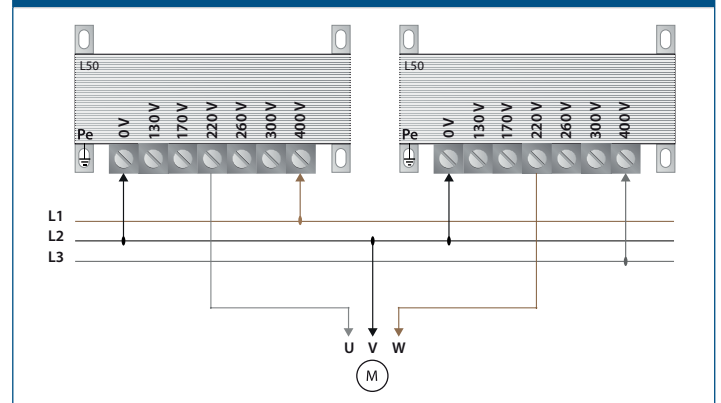
- Low Voltage Directive 2014/35/EC
- EMC Directive 2014/30/EC
- WEEE Directive 2012/19/EU
- RoHS Directive 2011/65/EU



### Cableado y conexiones

Pe	Terminal de tierra
L1	Fuente de alimentación 3x 400 VAC / 50–60 Hz
L2	
L3	
U	Salida regulada para motor
V	
W	

### Diagrama de cableado

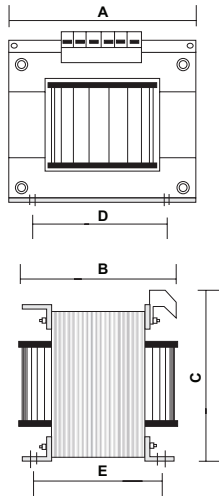


# ATR-4

Autotransformador 400 VAC con bloque de terminales



## Fijación y dimensiones



Código de artículo	A [mm]	B [mm]	C [mm]	D [mm]	E [mm]	Peso neto [kg]
ATR-4-15L50	108	90	112	90	66	3
ATR-4-25L50	108	100	112	90	75	3,6
ATR-4-40L50	120	120	122	100	92	6,7
ATR-4-60L50	135	128	135	112,5	97	7,4
ATR-4-80L50	150	140	144	125	105	9,8
ATR-4110L50	150	163	144	125	131	14
ATR-4140L50	174	157	160	145	125	16
ATR-4180L50	174	177	160	145	145	19,4