

STR-1

REGULADOR DE VELOCIDAD DE VENTILADOR POR
TRANSFORMADOR ESTÁNDAR 230 VAC
ALCANCE DE LA INTENSIDAD DE LA CORRIENTE:
0,8–7,5 A

Instrucciones de montaje y funcionamiento



Índice

MEDIDAS DE SEGURIDAD Y PRECAUCIÓN	3
--	----------

DESCRIPCIÓN DEL PRODUCTO	4
---------------------------------	----------

CÓDIGOS DE ARTÍCULOS	4
-----------------------------	----------

ÁMBITO DE APLICACIÓN Y USO	4
-----------------------------------	----------

CARACTERÍSTICAS TÉCNICAS	4
---------------------------------	----------

ESTÁNDARES	4
-------------------	----------

CABLEADO Y CONEXIONES	5
------------------------------	----------

ETAPAS DE MONTAJE	5
--------------------------	----------

COMPROBACIÓN DEL MONTAJE EFECTUADO	7
---	----------

TRANSPORTE Y ALMACENAMIENTO	8
------------------------------------	----------

GARANTÍA Y RESTRICCIONES	8
---------------------------------	----------

MANTENIMIENTO	8
----------------------	----------

MEDIDAS DE SEGURIDAD Y PRECAUCIÓN



Lea toda la información, la hoja de datos, las instrucciones de montaje y funcionamiento, así como examine el esquema del cableado y las conexiones, antes de que empiece a usar el producto. Para seguridad personal y del equipo, así como para rendimiento óptimo del producto, asegúrese que Usted haya entendido completamente el contenido del presente documento, antes de que empiece el montaje, el uso o el mantenimiento de este producto.



Por motivos de seguridad y licencia (CE), la transformación y/o las modificaciones del producto, realizadas sin la autorización debida, son inadmisibles.



Este producto no tiene que estar expuesto a condiciones anormales, como por ejemplo: temperaturas extremas, luz solar directa o vibraciones. La exposición prolongada a sustancias y vapores químicos en concentración elevada puede afectar al rendimiento del producto. Asegúrese que el ambiente, donde el producto va a funcionar, sea lo más seco posible, evite la condensación.



Todas las actividades de montaje tienen que cumplir las normas y las regulaciones locales de salud y seguridad, así como los estándares de electricidad locales y las otras normativas aplicables en materia. Este producto puede ser montado solamente por un ingeniero o técnico, que tenga conocimientos y experiencia profesionales respecto a sus características y funcionamiento, así como respecto a las medidas de seguridad y precaución.



Evite contactos con componentes eléctricos, que estén bajo tensión. Desconecte siempre la fuente de alimentación antes de que proceda a la conexión del cableado del producto, su mantenimiento o reparación.



Compruebe siempre, que Usted aplique la fuente de alimentación adecuada, así como que use el cableado, cuyos tamaño y características son apropiados para el producto. Asegúrese que todos los tornillos y tuercas estén apretados bien y los fusibles, (siempre que se encuentren disponibles), estén montados correctamente.



El reciclaje de los equipos y los embalajes debe tenerse en cuenta. Esta actividad tiene que realizarse conforme a la legislación, las normas y las regulaciones nacionales y locales.



En caso de que surja alguna pregunta, cuya respuesta no pueda encontrarse en el presente documento, por favor, póngase en contacto con su soporte técnico o consulte algún especialista en materia.

DESCRIPCIÓN DEL PRODUCTO

Las series STR-1 incluyen reguladores de la velocidad de ventiladores, que regulan la velocidad de rotación de motores monofásicos, regulables por tensión a través de la variación de la tensión de salida. Estos dispositivos son equipados con autotransformador(es) y posibilitan la regulación manual de la velocidad en cinco escalones. Las series STR-1 son diseñadas para ofrecer una tensión de salida regulada con una forma sinusoidal perfecta.

CÓDIGOS DE ARTÍCULOS

Código de artículo	Corriente nominal máxima [A]	Fusible (5*20 mm) [A]
STR-1-08L22	0,8	F: T-1,25 A-H
STR-1-10L10	1,0	F: T-1,25 A-H
STR-1-15L22	1,5	F: T-2,5 A-H
STR-1-22L22	2,2	F: T-3,15 A-H
STR-1-35L22	3,5	F: T-5,0 A-H
STR-1-50L22	5,0	F: T-8,0 A-H
STR-1-75L22	7,5	F: T-12,5 A-H

ÁMBITO DE APLICACIÓN Y USO

- Control de velocidad de motores monofásicos, regulables por tensión 230 VAC
- Solamente para uso interior

CARACTERÍSTICAS TÉCNICAS

- Tensión de alimentación 230 VAC / 50–60 Hz
- Corriente máxima del motor: depende de la versión (véase 'Códigos de artículos')
- Salida no regulada 230 VAC
- Amplio alcance de la intensidad de la corriente:
- Conmutador rotativo de 5 escalones (posiciones) para regulación manual, que también incluye una posición de apagado (OFF)
- Indicación LED del estado
- Caja: de plástico (R-ABS, UL94-V0, gris RAL 7035)
- Estándar de protección: IP54 (según EN 60529)
- Condiciones ambientales de funcionamiento:
 - ▶ Temperatura: -20–35 °C
 - ▶ Humedad relativa: 5–95 % humedad relativa (sin condensación)

ESTÁNDARES

- Low Voltage Directive 2014/35/EC
- EMC Directive 2014/30/EC: EN 61326
- WEEE Directive 2012/19/EC
- RoHs Directive 2011/65/EC



CABLEADO Y CONEXIONES

STR-1-10L10	
L	Fuente de alimentación, fase (230 VAC / 50–60 Hz)
N	Fuente de alimentación, neutra
PE	Terminal de tierra
L1	Salida no regulada, fase
N	Salida no regulada, neutra
N	Salida regulada para motor, neutra
U	Salida regulada para motor, fase
PE	Terminal de tierra
STR-1-08L22, STR-1-15L22 y STR-1-22L22	
PE	Terminal de tierra
L	Fuente de alimentación, fase (230 VAC / 50–60 Hz)
N	Fuente de alimentación, neutra
N1	Salida no regulada, neutra
L1	Salida no regulada, fase
U	Salida regulada para motor, fase
N	Salida regulada para motor, neutra
STR-1-35L22, STR-1-50L22 y STR-1-75L22	
L	Fuente de alimentación, fase (230 VAC / 50–60 Hz)
N	Fuente de alimentación, neutra
L1	Salida no regulada, fase
N	Salida regulada para motor, neutra
U	Salida regulada para motor, fase
PE	Terminal de tierra



ATENCIÓN

Asegúrese de que use cables con el diámetro adecuado.

ETAPAS DE MONTAJE

Antes de que empiece a montar el STR-1, lea detallada y cuidadosamente las **'Medidas de seguridad y precaución'** y siga los siguientes pasos: Elija una superficie para el montaje sólida y lisa (como por ejemplo: pared, panel etc.).

Siga los siguientes pasos:

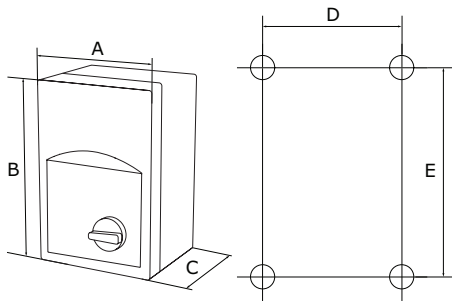
- Desatornille el panel frontal y abra la caja. Preste atención a los cables, que conectan el conmutador rotativo con el autotransformador o con la placa de circuito impreso (PCB), dependiendo de la versión del producto.
- Fije la unidad a la pared o al panel, utilizando tornillos y tirafondos, (incluidos en kit de montaje). Preste atención a la posición de montaje correcta y a las dimensiones de montaje de la unidad. (Véase **Fig. 1** 'Dimensiones de montaje' y **Fig. 2** 'Posición de montaje').
- Preste atención a las siguientes instrucciones para minimizar la temperatura de funcionamiento:
 - Respete las siguientes distancias: entre la pared / techo y el dispositivo, así como entre dos dispositivos, como se muestra en la **Fig. 2**. Para asegurar una ventilación suficiente del regulador, es preciso guardar las distancias laterales adecuadas.

3.2 Tenga en cuenta, que la temperatura del dispositivo aumentará si se instala en un lugar alto. Por ejemplo si se colocará en una sala técnica la altura correcta de instalación puede resultar de gran importancia.

3.3 Si no puede mantener la temperatura ambiente en los límites máximos previstos, por favor, asegure una ventilación / refrigeración adicional.

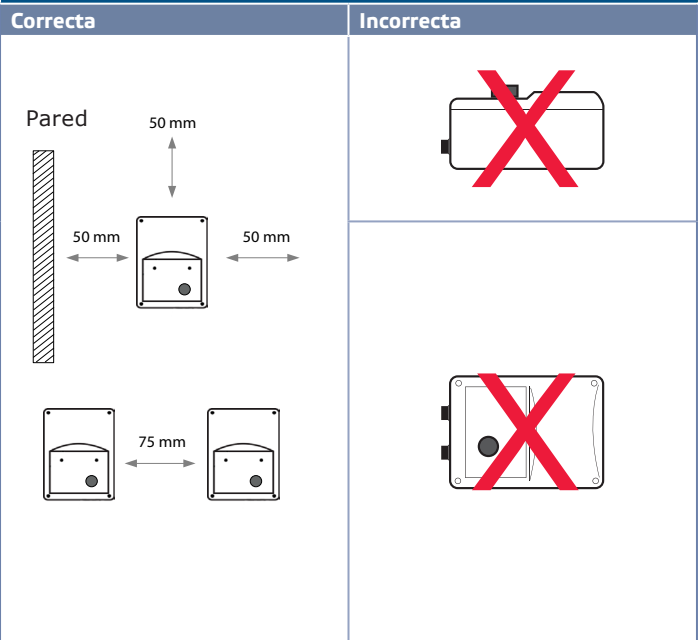
No respetar las reglas citadas anteriormente puede afectar seriamente al dispositivo y reducir su vida útil, eximiendo al fabricante de todo tipo de responsabilidades.

Fig. 1 Dimensiones de montaje



Código de artículo	A [mm]	B [mm]	C [mm]	D [mm]	E [mm]
STR-1-10L10	84	160	88	71	108
STR-1-08L22	115	205	100	98	140
STR-1-15L22	115	205	100	98	140
STR-1-22L22	115	205	100	98	140
STR-1-35L22	170	255	140	155	194
STR-1-50L22	170	255	140	155	194
STR-1-75L22	200	305	140	183	236

Fig. 2 Posición de montaje



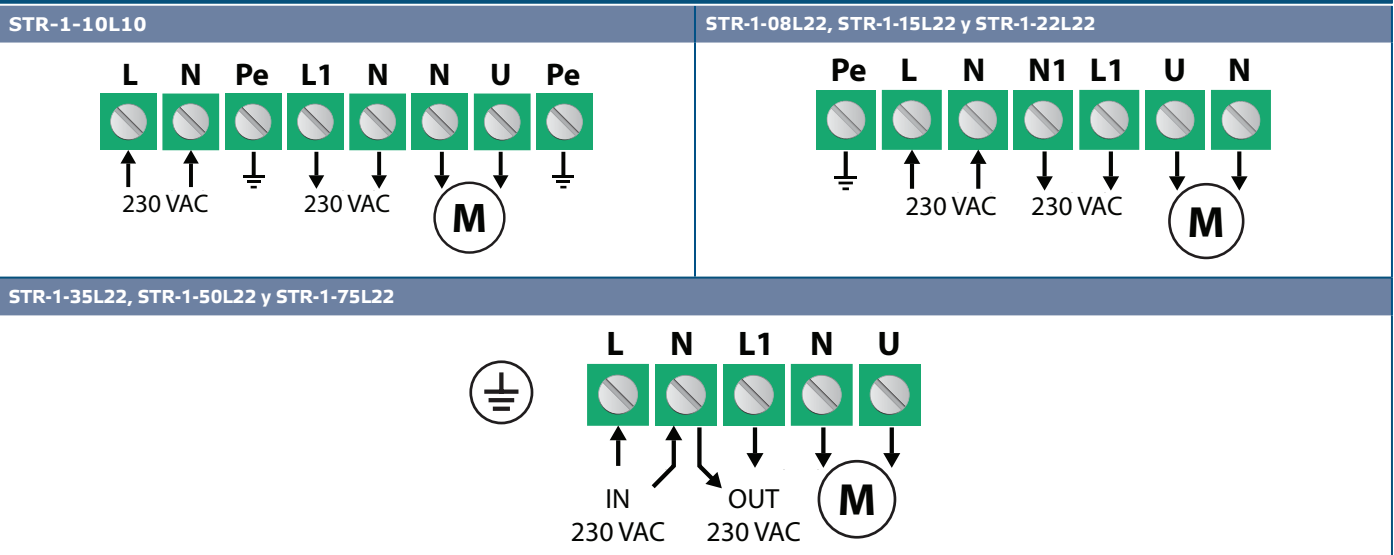
4. Inserte los cables a través de los prensaestopas y haga las conexiones del cableado según la información contenida en la sección 'Cableado y conexiones', siguiendo los pasos expuestos en la Fig. 3.

4.1 Conecte los cables de alimentación, (terminales L, N y PE),

4.2 Conecte el (los) motor(es), (terminales U, N y PE),

4.3 Si es aplicable, conecte la salida no regulada. Ésta se puede usar para suministrar alimentación de 230 VAC a una lámpara, válvula, etc, cuando el botón perilla (KNOB) está en la posición de '0' (véase Tabla 1, que se encuentra abajo).

Fig. 3 Cableado y conexiones



 **ATENCIÓN**







Antes de encender la unidad, asegúrese de que todas las conexiones se han realizado correctamente.

5. Cierre el panel, fijándolo con los tornillos.
6. Gire el botón perilla (KNOB) a la posición de '0'.
7. Apriete los prensaestopas.
8. Conecte a la fuente de alimentación.
9. Asegúrese de que el regulador por transformador pueda funcionar normalmente, (puede conectar un interruptor de seguridad).
10. Gire el botón perilla (KNOB) a la posición correspondiente para ajustar la tensión de salida.

Ajustes adicionales

La configuración estándar de las tensiones de salida es la indicada en la **Tabla 1**, que se encuentra abajo. Siempre que existan más de 5 tensiones de salida, (las versiones L22), es posible ajustar los 5 escalones (posiciones), cambiando el cableado interior.

Tabla 1 Tensiones de salida

Posición del botón perilla (knob)	0	-	1	2	3	4	5
Cables		-					
Salida regulada [VAC]							
Versión L10	0	-	80	110	140	170	230
Versiones L22	0	80*	110	140	170	190	230
Salida no regulada [VAC]							
L1	0	-	230	230	230	230	230

* Disponible pero no conectada.

COMPROBACIÓN DEL MONTAJE EFECTUADO

 **ATENCIÓN**

Use solamente herramientas y equipos con mangos de material no conductor, cuando está trabajando con dispositivos eléctricos.

Una vez conectada la unidad a la fuente de alimentación, el LED verde en su panel central hay que encenderse. Esto indica, que el regulador está alimentado. El funcionamiento seguro del dispositivo depende del montaje e instalación correctos. Antes de poner en marcha el regulador compruebe, que:

- La fuente de alimentación está conectada correctamente.
- Se ha previsto una protección contra choque eléctrico.
- Los cables tienen un tamaño adecuado y cuentan con una protección de fusibles.
- Hay suficiente flujo de aire alrededor de la unidad.

 **ATENCIÓN**

La unidad se suministra con energía eléctrica, cuya tensión está suficientemente alta para causar lesiones corporales o amenaza para la salud y la vida. Tome las medidas de seguridad adecuadas y relevantes.

 **ATENCIÓN**

Antes de proceder al mantenimiento desconecte el dispositivo de la fuente de alimentación y, a continuación, asegúrese de que no haya corriente eléctrica activa o tensión residual.

 **ATENCIÓN**

¡Evite exponer la unidad a la luz solar directa!

TRANSPORTE Y ALMACENAMIENTO

Evite choques y condiciones extremas; almacene en el embalaje original.

GARANTÍA Y RESTRICCIONES

Dos años a partir de la fecha de entrega contra defectos de fabricación. Cualesquiera modificaciones o cambios del producto, realizados después de la fecha de publicación de este documento, eximen al fabricante de todo tipo de responsabilidades. El fabricante no asume ninguna responsabilidad para errores de imprenta, malas interpretaciones u otros errores en este documento.

MANTENIMIENTO

En condiciones normales este producto no requiere mantenimiento. Si esté sucio, limpie con un paño seco o húmedo. En caso de que esté muy sucio, limpie con productos no agresivos. Durante la realización de estas actividades, la unidad debe permanecer desconectada de la fuente de alimentación. Preste atención para que no entren ningunos fluidos en la unidad. Vuelva a conectar a la fuente de alimentación, solamente cuando el dispositivo está completamente seco.