

SMT-1-30 | INTERRUPTOR PARA REGULACIÓN MANUAL

Instrucciones de montaje y funcionamiento



Índice

MEDIDAS DE SEGURIDAD Y PRECAUCIÓN	3
DESCRIPCIÓN DE PRODUCTO	4
CÓDIGOS DE ARTÍCULOS	4
ÁMBITO DE APLICACIÓN Y USO	4
CARACTERÍSTICAS TÉCNICAS	4
ESTÁNDARES	4
ESQUEMAS DE CONMUTACIÓN	5
CABLEADO Y CONEXIONES	5
ETAPAS DE MONTAJE	5
COMPROBACIÓN DE MONTAJE EFECTUADO	7
TRANSPORTE Y ALMACENAMIENTO	7
GARANTÍA Y RESTRICCIONES	8
MANTENIMIENTO	8

MEDIDAS DE SEGURIDAD Y PRECAUCIÓN



Lea toda la información, la hoja de datos, las instrucciones de montaje y funcionamiento, así como examine el esquema del cableado y las conexiones, antes de que empiece a usar el producto. Para seguridad personal y del equipo, así como para rendimiento óptimo del producto, asegúrese que Usted haya entendido completamente el contenido del presente documento, antes de que empiece el montaje, el uso o el mantenimiento de este producto.



Por motivos de seguridad y licencia (CE), la transformación y/o las modificaciones del producto, realizadas sin la autorización debida, son inadmisibles.



Este producto no tiene que estar expuesto a condiciones anormales, como por ejemplo: temperaturas extremas, luz solar directa o vibraciones. La exposición prolongada a sustancias y vapores químicos en concentración elevada puede afectar al rendimiento del producto. Asegúrese que el ambiente, donde el producto va a funcionar, sea lo más seco posible, evite la condensación.



Todas las actividades de montaje tienen que cumplir las normas y las regulaciones locales de salud y seguridad, así como los estándares de electricidad locales y las otras normativas aplicables en materia. Este producto puede ser montado solamente por un ingeniero o técnico, que tenga conocimientos y experiencia profesionales respecto a sus características y funcionamiento, así como respecto a las medidas de seguridad y precaución.



Evite contactos con componentes eléctricos, que estén bajo tensión. Desconecte siempre la fuente de alimentación antes de que proceda a la conexión del cableado del producto, su mantenimiento o reparación.



Compruebe siempre, que Usted aplique la fuente de alimentación adecuada, así como que use el cableado, cuyos tamaño y características son apropiados para el producto. Asegúrese que todos los tornillos y tuercas estén apretados bien y los fusibles, (siempre que se encuentren disponibles), estén montados correctamente.



El reciclaje de los equipos y los embalajes debe tenerse en cuenta. Esta actividad tiene que realizarse conforme a la legislación, las normas y las regulaciones nacionales y locales.



En caso de que surja alguna pregunta, cuya respuesta no pueda encontrarse en el presente documento, por favor, póngase en contacto con nuestro soporte técnico o consulte algún especialista en materia.

DESCRIPCIÓN DE PRODUCTO

Las series SMT incluyen interruptores, que permiten el ajuste manual de la velocidad de motores eléctricos (ventiladores) en tres grados (escalones). Existen tres versiones del producto con un número diferente de salidas. La tensión de alimentación se dirige a una de las salidas, según la posición del interruptor. La carga máxima es de 10 A resistiva y 3 A inductiva. Se pueden conectar varios motores, siempre que no se exceda el límite indicado de la corriente. El interruptor es adecuado, tanto para montaje empotrado (IP44), como para montaje en superficie (IP54).

CÓDIGOS DE ARTÍCULOS

Código de artículo	Fuente de alimentación	Posición de apagado
SMT-1-30-3A	230 VAC \pm 10 % / 50–60 Hz	sí
SMT-1-30-3B		no
SMT-1-30-4C		sí

ÁMBITO DE APLICACIÓN Y USO

- Ajuste de la velocidad de motores eléctricos / ventiladores de grados múltiples
- Adecuado para uso en condiciones ambientales específicas, (como por ejemplo cocinas, baños etc.).

CARACTERÍSTICAS TÉCNICAS

- Fuente de alimentación: 230 VAC \pm 10 % / 50–60 Hz
- Salida: 230 VAC / 50–60 Hz
- Carga: máx. 10 A (resistiva) / 3 A (inductiva)
- Caja:
 - Externa: ASA, color de blanco marfil (RAL 9010), IP54 (según EN 60529)
 - Interna: poliamida, color de blanco marfil (RAL 9010), IP44 (según IEC 60335)
- Condiciones ambientales de funcionamiento:
 - temperatura: 0–50 °C
 - humedad relativa: < 95 % humedad relativa (sin condensación)
 - Temperatura de almacenamiento: -10–55 °C

ESTÁNDARES

- Low Voltage Directive 2014/35/EC
- RoHs Directive 2011/65/EU



ESQUEMAS DE CONMUTACIÓN

Esquemas de conmutación y conexión								
Diagrama de conmutación SMT-1-30-3A				Conexiones a motor				
Posición del botón perilla (knob)	0	1	2	L	U1	U2		
				Alimentación	Motor			
		X						
			X					
Esquema de conmutación SMT-1-30-3B				Conexiones a motor				
Posición del botón perilla (knob)	1	2	3	L	U1	U2	U3	
	X			Alimentación	Motor			
		X						
			X					
Esquema de conmutación SMT-1-30-4C					Conexiones a motor			
Posición del botón perilla (knob)	0	1	2	3	L	U1	U2	U3
		X			Alimentación	Motor		
			X					
				X				

CABLEADO Y CONEXIONES

L	Tensión de alimentación (230 VAC ±10 % / 50–60 Hz)
U1	Salida para motor (230 VAC ±10 % / 50–60 Hz / 10 A (3 A))
U2	Salida para motor (230 VAC ±10 % / 50–60 Hz / 10 A (3 A))
U3	Salida para motor (230 VAC ±10 % / 50–60 Hz / 10 A (3 A))
Conexiones	Sección de cable: máx. 2,5 mm ²

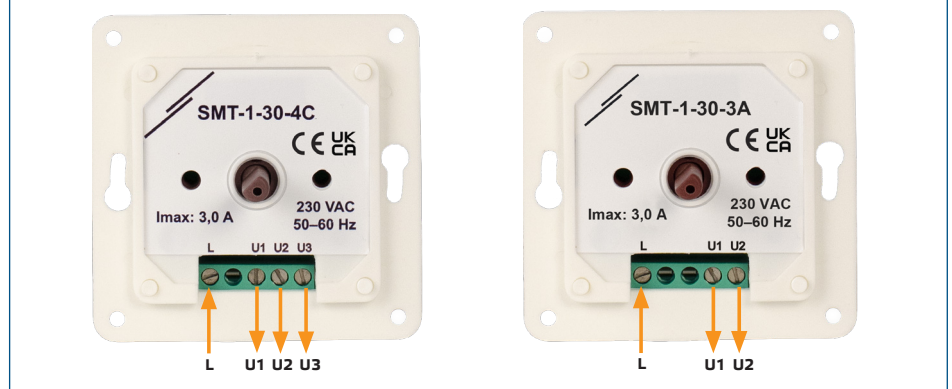
ETAPAS DE MONTAJE

Antes de que Usted empiece el montaje de su interruptor SMT, lea detallada y cuidadosamente las **“Medidas de seguridad y precaución”** y siga los siguientes pasos:

Para montaje empotrado

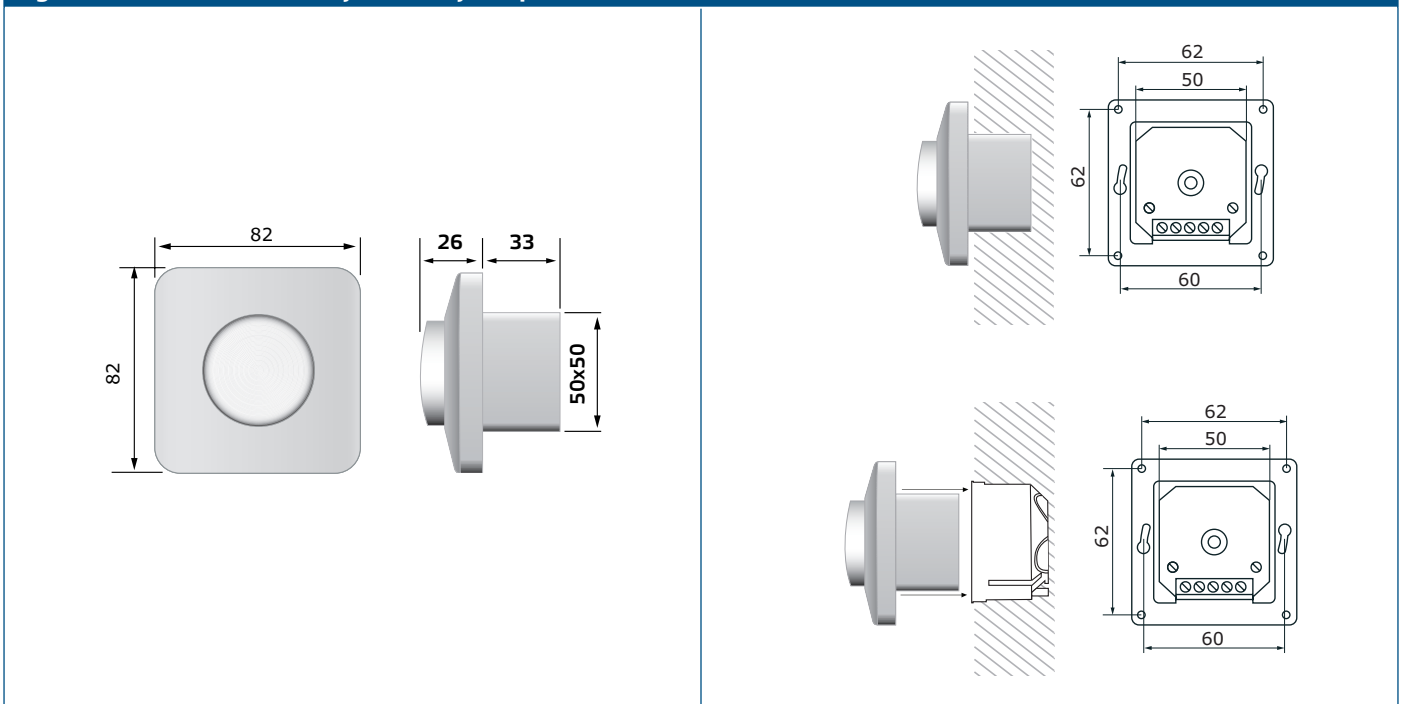
1. Retire el botón perilla (knob), sacándolo hacia afuera.
2. Retire el panel frontal de la caja externa.
3. Realice el montaje y la conexión del cableado según el siguiente esquema, (consulte la **Fig. 1 Cableado y conexiones**).

Fig. 1 Cableado y conexiones



4. Monte la caja interna en la pared, cumpliendo las dimensiones de montaje contenidas en la **Fig. 2 Dimensiones de montaje - montaje empotrado**.

Fig. 2 Dimensiones de montaje - montaje empotrado



NOTA

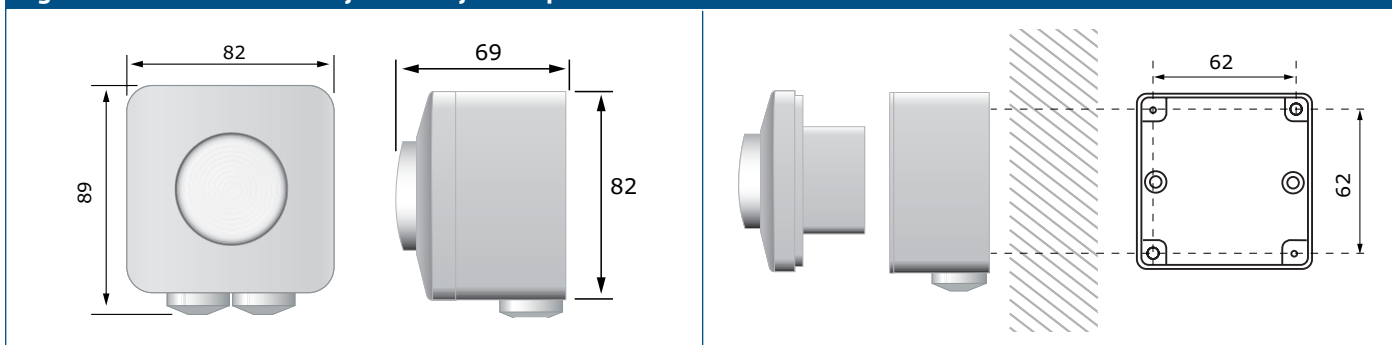
Monte el dispositivo de manera que el bloque de terminales y las conexiones se encuentren en su lado inferior.

5. Vuelva a colocar el panel frontal, fijándolo con los tornillos autorroscantes, (incluidos en el kit de montaje).
6. Vuelva a colocar el botón perilla (knob) y, a continuación, gírelo a la posición "0" (versiones -3A y -4C) o a la posición "1" (versión -3B).
7. Active la fuente de alimentación.

Para montaje en superficie

1. Retire el botón perilla (knob), sacándolo hacia afuera.
2. Retire el panel frontal de la caja externa.
3. Monte la caja externa en la superficie deseada, utilizando tornillos y tirafondos (no incluidos en el kit de montaje), cumpliendo las dimensiones de montaje contenidas en la **Fig. 3 Dimensiones de montaje - montaje en superficie**.

Fig. 3 Dimensiones de montaje - montaje en superficie



4. Inserte los cables a través de las aperturas.
5. Realice el montaje y la conexión del cableado según la siguiente esquema (véase la **Fig. 1 Cableado y conexiones**).
6. Inserte la caja interna dentro de la caja externa y fíjela, utilizando los tornillos y las arandelas (incluidos en el kit de montaje).



NOTA

Monte el dispositivo de manera que el bloque de terminales y las conexiones se encuentren en su lado inferior.

7. Vuelva a colocar el panel frontal, fijándolo con los tornillos autorroscantes, (incluidos en el kit de montaje).
8. Vuelva a colocar el botón perilla (knob) y, a continuación, gírelo a la posición "0" (versiones -3A y -4C) o a la posición "1" (versión -3B).
9. Active la fuente de alimentación.

COMPROBACIÓN DE MONTAJE EFECTUADO



ATENCIÓN

Use solamente herramientas y equipos con mangos de material no conductor, cuando está trabajando con dispositivos eléctricos.

- En caso de funcionamiento defectuoso o irregular, por favor, compruebe si:
 - ▶ se ha suministrado la tensión correcta;
 - ▶ todas las conexiones se han hecho correctamente;
 - ▶ el dispositivo regulado está funcionando.

TRANSPORTE Y ALMACENAMIENTO

Evite choques y condiciones extremas, almacene en el embalaje original.

GARANTÍA Y RESTRICCIONES

Dos años a partir de la fecha de entrega contra defectos de fabricación. Cualesquiera modificaciones o cambios del producto, realizados después de la fecha de publicación de este documento, eximen al fabricante de todo tipo de responsabilidades. El fabricante no asume ninguna responsabilidad para errores de imprenta, malas interpretaciones u otros errores en este documento.

MANTENIMIENTO

En condiciones normales este producto no requiere mantenimiento. Si esté sucio, limpie con un paño seco o húmedo. En caso de que esté muy sucio, limpie con productos no agresivos. Durante la realización de estas actividades, la unidad debe permanecer desconectada de la fuente de alimentación. Preste atención para que no entren ningunos fluidos en la unidad. Vuelva a conectar a la fuente de alimentación, solamente cuando el dispositivo está completamente seco.