

# RSTHH-3

SENSOR DE TEMPERATURA  
Y HUMEDAD RELATIVA PARA  
HABITACIÓN

Instrucciones de montaje y funcionamiento



# Índice

<b>MEDIDAS DE SEGURIDAD Y PRECAUCIÓN</b>	<b>3</b>
<b>DESCRIPCIÓN DEL PRODUCTO</b>	<b>4</b>
<b>CÓDIGOS DE ARTÍCULOS</b>	<b>4</b>
<b>ÁMBITO DE APLICACIÓN Y USO</b>	<b>4</b>
<b>CARACTERÍSTICAS TÉCNICAS</b>	<b>4</b>
<b>ESTÁNDARES</b>	<b>4</b>
<b>DIAGRAMA(S) DE FUNCIONAMIENTO</b>	<b>5</b>
<b>ETAPAS DE MONTAJE</b>	<b>6</b>
<b>CABLEADO Y CONEXIONES</b>	<b>6</b>
<b>INSTRUCCIONES DE FUNCIONAMIENTO</b>	<b>9</b>
<b>COMPROBACIÓN DEL MONTAJE EFECTUADO</b>	<b>10</b>
<b>TRANSPORTE Y ALMACENAMIENTO</b>	<b>10</b>
<b>GARANTÍA Y RESTRICCIONES</b>	<b>10</b>
<b>MANTENIMIENTO</b>	<b>10</b>

## MEDIDAS DE SEGURIDAD Y PRECAUCIÓN



Lea toda la información, la Hoja de Datos, los Mapas de los Registros Modbus y las Instrucciones de Montaje y Funcionamiento, así como examine el Esquema del Cableado y las Conexiones, antes de que empiece a usar el producto. Para seguridad personal y del equipo, así como para rendimiento óptimo del producto, asegúrese que Usted haya entendido completamente el contenido del presente documento, antes de que empiece el montaje, el uso o el mantenimiento de este producto.



Por motivos de seguridad y licencia (CE), la transformación y/o las modificaciones del producto, realizadas sin la autorización debida, son inadmisibles.



Este producto no tiene que estar expuesto a condiciones anormales, como por ejemplo: temperaturas extremas, luz solar directa o vibraciones. La exposición prolongada a sustancias y vapores químicos en concentración elevada puede afectar al rendimiento del producto. Asegúrese que el ambiente, donde el producto va a funcionar, sea lo más seco posible, evite la condensación.



Todas las actividades de montaje tienen que cumplir las normas y las regulaciones locales de salud y seguridad, así como los estándares de electricidad locales y las otras normativas aplicables en materia. Este producto puede ser montado solamente por un ingeniero o técnico, que tenga conocimientos y experiencia profesionales respecto a sus características y funcionamiento, así como respecto a las medidas de seguridad y precaución.



Evite contactos con componentes eléctricos, que estén bajo tensión. Desconecte siempre la fuente de alimentación antes de que proceda a la conexión del cableado del producto, su mantenimiento o reparación.



Compruebe siempre, que Usted aplique la fuente de alimentación adecuada, así como que use el cableado, cuyos tamaño y características son apropiados para el producto. Asegúrese que todos los tornillos y tuercas estén apretados bien y los fusibles, (siempre que se encuentren disponibles), estén montados correctamente.



El reciclaje de los equipos y los embalajes debe tenerse en cuenta. Esta actividad tiene que realizarse conforme a la legislación, las normas y las regulaciones nacionales y locales.



En caso de que surja alguna pregunta, cuya respuesta no pueda encontrarse en el presente documento, por favor, póngase en contacto con nuestro soporte técnico o consulte algún especialista en materia.

## DESCRIPCIÓN DEL PRODUCTO

Las series RSTHH-3 incluyen sensores, que miden temperatura, humedad relativa y luz ambiental. Estos dispositivos tienen una fuente de alimentación de 24 VDC (Power over Modbus) y 3 salidas analógicas / con señal de modulación. Todos los parámetros son accesibles a través de la comunicación Modbus RTU.

## CÓDIGOS DE ARTÍCULOS

Código de artículo	Alimentación	Tipo de conexión	I <sub>max</sub>
RSTHH-3	24 VDC, PoM	RJ45 o bloque de terminales	75 mA

## ÁMBITO DE APLICACIÓN Y USO

- Monitoreo de temperatura y humedad relativa en aplicaciones HVAC
- Adecuados para edificios residenciales y comerciales
- Solamente para uso en interiores

## CARACTERÍSTICAS TÉCNICAS

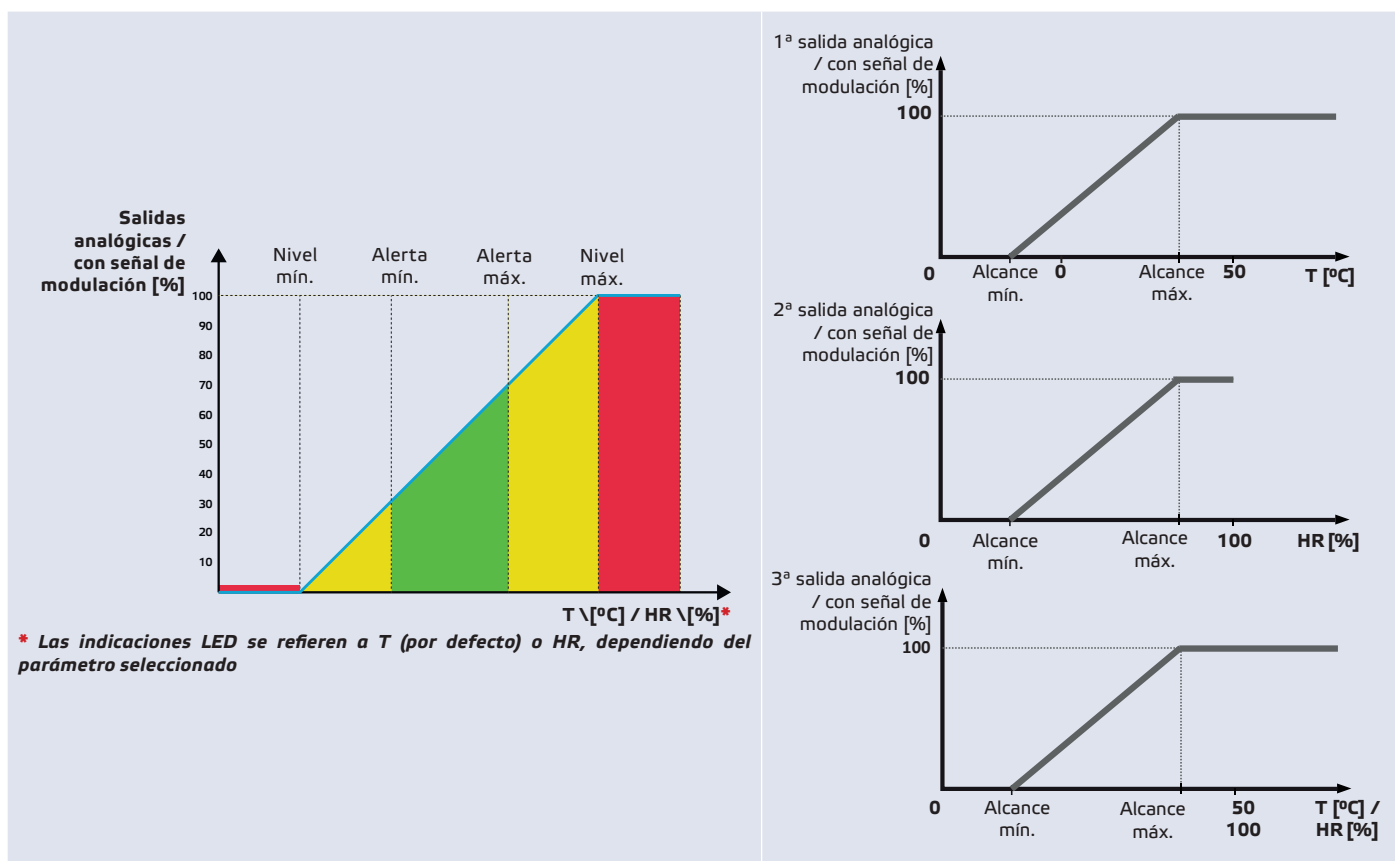
- Conexión a través de bloque de terminales de resorte o conector RJ45
- 3 salidas analógicas / con señal de modulación:
  - ▶ Modo 0–10 VDC:  $R_L \geq 50 \text{ k}\Omega$
  - ▶ 0–20 mA:  $R_L \leq 500 \Omega$
  - ▶ Modo de PWM, (tipo de colector abierto): Frecuencia de PWM: 1 kHz, carga mín. 50 k $\Omega$  ( $R_L \geq 50 \text{ k}\Omega$ ), nivel de tensión PWM 3,3 o 12 VDC
- Alcance de temperatura elegible: 0–50 °C
- Alcance de humedad relativa elegible: 0–100 %
- Sensor de luz ambiental con niveles ajustables de 'activo' y 'en espera'
- 3 LEDs para indicación del estado de funcionamiento del dispositivo
- Precisión:  $\pm 0,4 \text{ }^\circ\text{C}$  (alcance 0–50 °C),  $\pm 3 \text{ \% HR}$  (alcance 0–95 % HR)
- Caja:
  - ▶ placa trasera: de plástico, color negro (RAL 9004)
  - ▶ panel frontal: de plástico, tipo ASA, de color marfil (RAL 9010)
- Estándar de protección: IP30 (según EN 60529)
- Ámbito de uso típico:
  - ▶ temperatura: 0–50 °C
  - ▶ humedad relativa: 0–95 % HR (sin condensación)
- Temperatura de almacenamiento: -10–60 °C

## ESTÁNDARES

- Low Voltage Directive 2014/35/EC CE
  - ▶ EN 60529:1991 Degrees of protection provided by enclosures (IP Code) Amendment AC:1993 to EN 60529
  - ▶ EN 60730-1:2011 Automatic electrical controls for household and similar use - Part 1: General requirements

- EMC directive 2014/30/EU:
  - ▶ EN 60730-1:2011 Automatic electrical controls for household and similar use - Part 1: General requirements
  - ▶ EN 61000-6-1:2007 Electromagnetic compatibility (EMC) - Part 6-1: Generic standards - Immunity for residential, commercial and light-industrial environments
  - ▶ EN 61000-6-3:2007 Electromagnetic compatibility (EMC) - Part 6-3: Generic standards - Emission standard for residential, commercial and light-industrial environments Amendments A1:2011 and AC:2012 to EN 61000-6-3
  - ▶ EN 61326-1:2013 Electrical equipment for measurement, control and laboratory use - EMC requirements - Part 1: General requirements
  - ▶ EN 61326-2-3:2013 Electrical equipment for measurement, control and laboratory use - EMC requirements - Part 2-3: Particular requirements. Test configuration, operational conditions and performance criteria for transducers with integrated or remote signal conditioning
- WEEE 2012/19/EC
- RoHS Directive 2011/65/EC

## DIAGRAMA(S) DE FUNCIONAMIENTO



## CABLEADO Y CONEXIONES

Diagrama de cableado		
Conexión RJ45 (Power over Modbus)		
Pin 1	24 VDC	Tensión de alimentación
Pin 2		
Pin 3	A	Modbus RTU (RS485), señal A
Pin 4		
Pin 5	/B	Modbus RTU (RS485), señal / B
Pin 6		
Pin 7	GND	Masa, tensión de alimentación
Pin 8		

Bloque de terminales de entrada	
VIN	Tensión de alimentación 24 VDC
GND	Tensión de alimentación, masa
A	Modbus RTU (RS485), señal A
/B	Modbus RTU (RS485), señal / B

Bloque de terminales de salida	
AO1	1ª salida analógica /con señal de modulación para medición de temperatura (0–10 VDC / 0–20 mA / PWM)
GND	Masa AO1
AO2	2ª salida analógica / con señal de modulación para medición de humedad relativa (0–10 VDC / 0–20 mA / PWM)
GND	Masa AO2
AO3	3ª salida analógica / con señal de modulación para medición de temperatura o humedad relativa (0–10 VDC / 0–20 mA / PWM)
GND	Masa AO3

### ⚠ ATENCIÓN

El dispositivo tiene que alimentarse a través del conector RJ45 o a través del bloque de terminales de entrada. ¡Los dos modos de alimentación no deben usarse simultáneamente!

## ETAPAS DE MONTAJE

### ⚠ ATENCIÓN

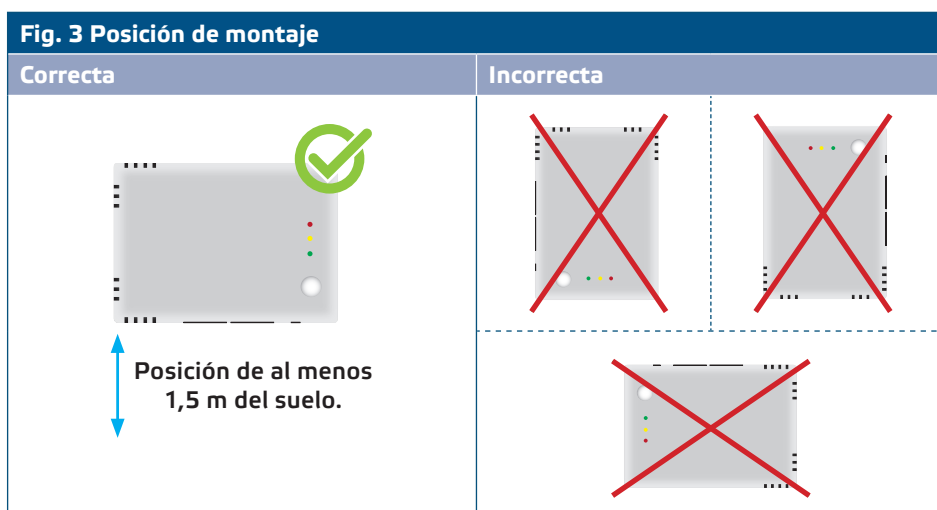
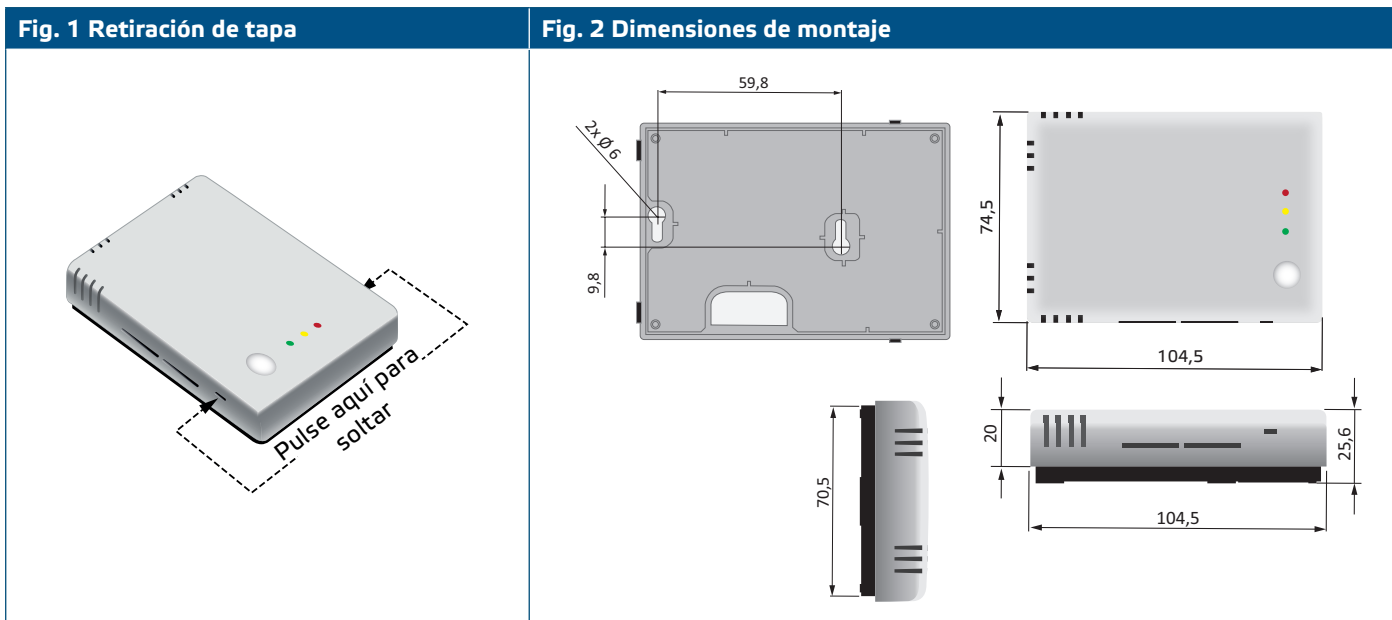
Antes de que empiece a montar el dispositivo, lea detallada y cuidadosamente las “Medidas de seguridad y precaución”. Para el montaje elija una superficie lisa, (por ejemplo: una pared, un panel, etc.).

Monte el sensor en un lugar bien ventilado, donde recibirá un flujo de aire suficiente para su funcionamiento correcto, no exponiéndolo a luz solar directa. Asegúrese que haya instalado el sensor en un lugar adecuado, que posibilitará un acceso fácil para su mantenimiento.

#### Siga los siguientes pasos:

1. Usando un destornillador plano, retire la tapa frontal, soltando las presillas en ambos lados, (véase Fig. 1 Retiración de tapa).
2. Inserte los cables a través de la abertura en la placa posterior (véase Fig. 2 Dimensiones de montaje).

3. Usando materiales de fijación adecuados, (no incluidos en el kit de montaje), coloque el sensor de habitación a una distancia de al menos 1,5 m del suelo. Al realizar el montaje, deba asegurar suficiente espacio para el mantenimiento del dispositivo. Monte el sensor en un lugar bien ventilado. Tenga en cuenta la posición de montaje correcta y las dimensiones del dispositivo. Véase Fig. 2 y Fig. 3.



4. Conecte los cables según el esquema de cableado, (véase Fig. 4).

**Fig. 4 Cableado y conexiones**

**Conexiones correctas**



**Conexiones incorrectas**



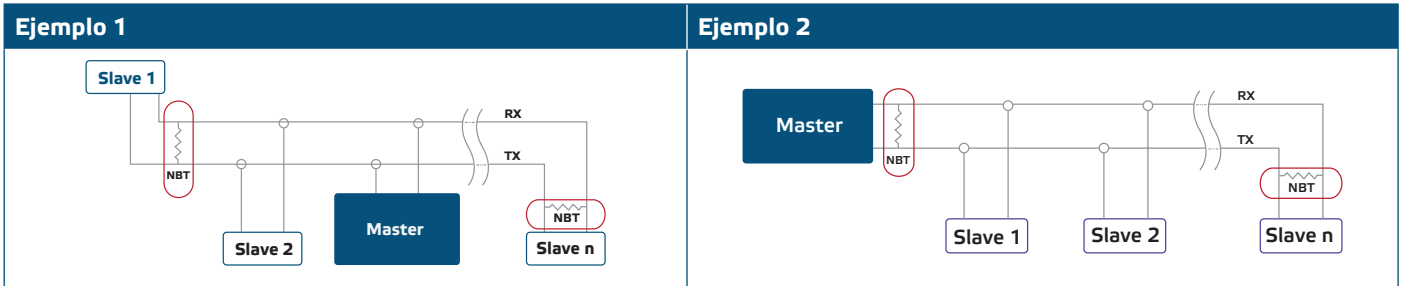
5. Vuelva a colocar el panel frontal encajándolo.
6. Conecte a la fuente de alimentación.
7. Personalice los ajustes de fábrica a la configuración deseada a través de la plataforma SenteraWeb, el software 3SModbus o el configurador Sensistant (si es necesario). Para los ajustes predeterminados de fábrica consulte el *Mapa de los Registros Modbus*.

**NOTA**

Para la información completa de los Registros Modbus, se puede descargar el Mapa de los Registros Modbus, que se encuentra en la sección 'Documentos' de la página del producto en el sitio web de Sentera. Los Registros Modbus de los productos con una versión antigua del 'firmware' pueden ser incompatibles con estos mapas.

**Ajustes adicionales**

Para asegurar una conexión correcta, el resistor NBT debe activarse solamente en dos dispositivos en la red Modbus RTU. Si es necesario, active el NBT a través de 3SModbus o Sensistant (*Holding register 9*).





**NOTA**

En una red Modbus RTU, deben activarse dos terminadores de 'bus' (NBTs).

**ATENCIÓN**

¡No exponga a la luz solar directa!

## INSTRUCCIONES DE FUNCIONAMIENTO

### Procedimiento de calibración

Todos los elementos sensores están calibrados y probados en nuestra fábrica. No se precisa calibración del sensor.

### Actualización de firmware

Las nuevas funciones y correcciones de errores son disponibles a través de la actualización del software. En caso de que su dispositivo no tenga instalado el firmware más reciente, puede actualizarlo. SenteraWeb es la forma más sencilla de actualizar el firmware de su dispositivo. En caso de que no tenga una puerta de enlace a Internet el firmware se puede actualizar a través de la aplicación 3SM boot, (parte del software gratuito de Sentera 3SMcenter).

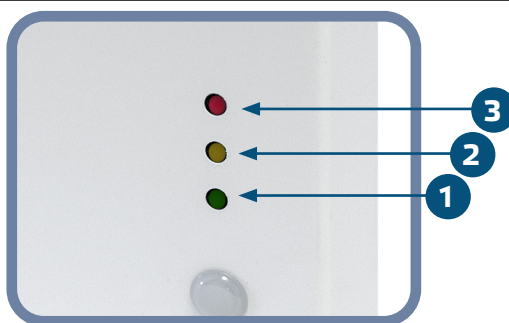
**NOTA**

Asegúrese de que la fuente de alimentación no se interrumpa durante el procedimiento de 'bootload'.

### Indicaciones LED

1. Cuando el LED verde está encendido, el valor medido, (temperatura o humedad relativa), está entre los niveles de alerta mínimo y máximo, (Fig. 5 - 1).
2. Cuando el LED amarillo está encendido, el valor medido, (temperatura o humedad relativa), ha alcanzado un nivel de alerta (Fig. 5 - 2).
3. Cuando el LED rojo está encendido, el valor medido, (temperatura o humedad relativa), está por debajo del nivel mínimo o por encima del nivel máximo. El LED rojo parpadeante indica pérdida de comunicación con uno de los sensores (consulte la Fig. 5 - 3).

Fig. 5 Indicaciones LED

**NOTA**

Por defecto, el indicador LED se refiere a las mediciones de temperatura. Esta medición se puede cambiar a la medición de la humedad relativa a través de 'Modbus Holding Register' 79, (consulte la tabla 'Holding registers' en el Mapa de los Registros Modbus).

**NOTA**

La intensidad del LED verde se puede ajustar entre el 0 y 100% con un intervalo del 10% de acuerdo con el valor establecido en 'Holding register 80'.

#### Sensor de luz ambiental

La intensidad de luz medida en 'lux' está disponible en el 'Input Register 41'. Además, se pueden definir los niveles de 'activo' (active) y 'en espera' (standby) en los 'Holding registers 35 y 36'. El 'Input Register 42' indica si el valor medido está por debajo del nivel 'en espera', por encima del nivel 'activo' o entre ambos niveles:

- Nivel de luz ambiental < 'en espera' (standby): El 'Input Register 42' indica 'Standby'.
- Nivel de luz ambiental > 'en espera' (standby): El 'Input Register 42' indica 'Active'.
- Nivel 'en espera' (Standby level) < Nivel de luz ambiental (Ambient light level) < Nivel 'activo' (Active level): El 'Input Register 42' indica 'Baja intensidad' (Low intensity).

## COMPROBACIÓN DEL MONTAJE EFECTUADO

Después de conectar la fuente de alimentación, el LED correspondiente al parámetro de medición se encenderá. Si esto no ocurre, comprueba las conexiones.

## TRANSPORTE Y ALMACENAMIENTO

Evite choques y condiciones extremas, almacene en el embalaje original.

## GARANTÍA Y RESTRICCIONES

Dos años a partir de la fecha de entrega contra defectos de fabricación. Cualesquiera modificaciones o cambios del producto, realizados después de la fecha de publicación de este documento, eximen al fabricante de todo tipo de responsabilidades. El fabricante no asume ninguna responsabilidad para errores de imprenta, malas interpretaciones u otros errores en este documento.

## MANTENIMIENTO

En condiciones normales este producto no requiere mantenimiento. Si esté sucio, limpie con un paño seco o húmedo. En caso de que esté muy sucio, limpie con productos no agresivos. Durante la realización de estas actividades, la unidad debe permanecer desconectada de la fuente de alimentación. Preste atención para que no entren ningunos fluidos en la unidad. Vuelva a conectar a la fuente de alimentación, solamente cuando el dispositivo está completamente seco.