

RCMFX-2R

SENSOR INTELIGENTE
DE CO₂ PARA
HABITACIONES

Instrucciones de montaje y funcionamiento



Índice

MEDIDAS DE SEGURIDAD Y PRECAUCIÓN	3
DESCRIPCIÓN DEL PRODUCTO	4
CÓDIGOS DE ARTÍCULOS	4
ÁMBITO DE APLICACIÓN Y USO	4
CARACTERÍSTICAS TÉCNICAS	4
ESTÁNDARES	4
DIAGRAMA(S) DE FUNCIONAMIENTO	5
CABLEADO Y CONEXIONES	6
ETAPAS DE MONTAJE	6
INSTRUCCIONES DE FUNCIONAMIENTO	8
COMPROBACIÓN DEL MONTAJE EFECTUADO	10
TRANSPORTE Y ALMACENAMIENTO	10
GARANTÍA Y RESTRICCIONES	10
MANTENIMIENTO	10

MEDIDAS DE SEGURIDAD Y PRECAUCIÓN



Lea toda la información, la Hoja de Datos, los Mapas de los Registros Modbus y las Instrucciones de Montaje y Funcionamiento, así como examine el Esquema del Cableado y las Conexiones, antes de que empiece a usar el producto. Para seguridad personal y del equipo, así como para rendimiento óptimo del producto, asegúrese que Usted haya entendido completamente el contenido del presente documento, antes de que empiece el montaje, el uso o el mantenimiento de este producto.



Por motivos de seguridad y licencia (CE), la transformación y/o las modificaciones del producto, realizadas sin la autorización debida, son inadmisibles.



Este producto no tiene que estar expuesto a condiciones anormales, como por ejemplo: temperaturas extremas, luz solar directa o vibraciones. La exposición prolongada a sustancias y vapores químicos en concentración elevada puede afectar al rendimiento del producto. Asegúrese que el ambiente, donde el producto va a funcionar, sea lo más seco posible, evite la condensación.



Todas las actividades de montaje tienen que cumplir las normas y las regulaciones locales de salud y seguridad, así como los estándares de electricidad locales y las otras normativas aplicables en materia. Este producto puede ser montado solamente por un ingeniero o técnico, que tenga conocimientos y experiencia profesionales respecto a sus características y funcionamiento, así como respecto a las medidas de seguridad y precaución.



Evite contactos con componentes eléctricos, que estén bajo tensión. Desconecte siempre la fuente de alimentación antes de que proceda a la conexión del cableado del producto, su mantenimiento o reparación.



Compruebe siempre, que Usted aplique la fuente de alimentación adecuada, así como que use el cableado, cuyos tamaño y características son apropiados para el producto. Asegúrese que todos los tornillos y tuercas estén apretados bien y los fusibles, (siempre que se encuentren disponibles), estén montados correctamente.



El reciclaje de los equipos y los embalajes debe tenerse en cuenta. Esta actividad tiene que realizarse conforme a la legislación, las normas y las regulaciones nacionales y locales.



En caso de que surja alguna pregunta, cuya respuesta no pueda encontrarse en el presente documento, por favor, póngase en contacto con nuestro soporte técnico o consulte algún especialista en materia.

DESCRIPCIÓN DEL PRODUCTO

Las series RCMFX-2R incluyen sensores inteligentes para habitaciones, que miden dióxido de carbono (CO₂), temperatura (T) y humedad relativa (HR). Su algoritmo controla una salida analógica / con señal de modulación según las mediciones de CO₂, T y HR, que puede controlar de una manera directa ventiladores EC, reguladores de velocidad de ventiladores AC y actuadores para válvulas o compuertas. Todos los parámetros son accesibles a través de la comunicación Modbus RTU.

CÓDIGOS DE ARTÍCULOS

Código	Alimentación	I _{max}
RCMFF-2R	18–34 VDC	100 mA
RCMFG-2R	15–24 VAC ±10%	105 mA
	18–34 VDC	100 mA


ÁMBITO DE APLICACIÓN Y USO

- Ventilación y climatización controladas según los niveles de temperatura (T), humedad relativa (HR) y dióxido de carbono (CO₂).
- Adecuados para edificios residenciales y comerciales
- Solamente para uso en interiores

CARACTERÍSTICAS TÉCNICAS

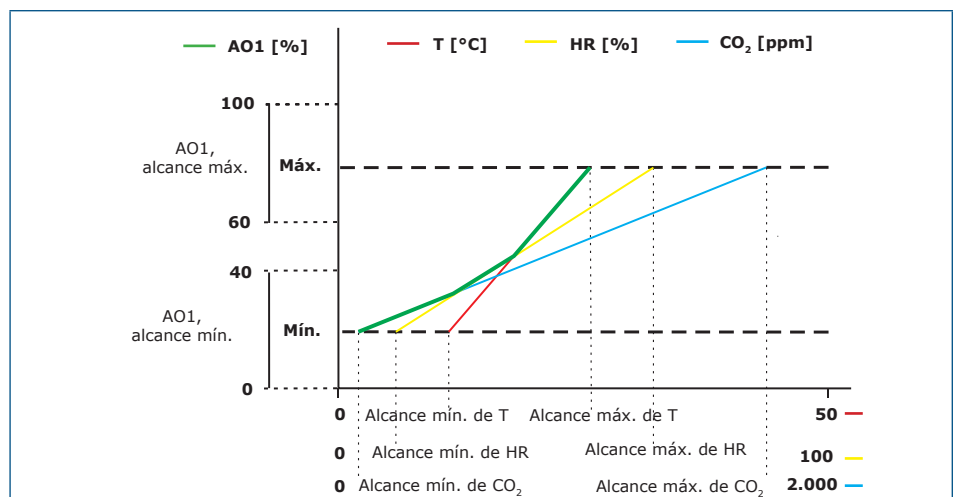
- Bloque de terminales sin tornillos
- Tipo de salida analógica /con señal de modulación:
 - ▶ Modo de 0–10 VDC: $R_L \geq 50 \text{ k}\Omega$
 - ▶ Modo de 0–20 mA: $R_L \leq 500 \Omega$
 - ▶ Modo de PWM, (tipo de colector abierto): Frecuencia de PWM: 1 kHz, carga mín. 50 k Ω ($R_L \geq 50 \text{ k}\Omega$), nivel de tensión PWM 3,3 o 12 VDC
- Alcance de temperatura elegible: 0–50 °C
- Alcance de humedad relativa elegible: 0–100 %
- Alcance de CO₂ elegible: 0–2.000 ppm
- Elemento sensor de CO₂ reemplazable
- 3 LEDs con intensidad de luz ajustable para indicación del estado de funcionamiento del dispositivo
- Sensor de luz ambiental con niveles ajustables de 'activo' y 'espera'
- Precisión: ±0,4 °C (alcance 0–50 °C), ±3 % HR (alcance 0–100 % HR); ±30 ppm CO₂ (400–2.000 ppm CO₂)
- Caja:
 - ▶ placa trasera: de plástico, color negro (RAL 9004)
 - ▶ panel frontal: de plástico, tipo ASA, de color marfil (RAL 9010)
- Estándar de protección: IP30 (según EN 60529)
- Ámbito de uso típico:
 - ▶ temperatura: 0–50 °C
 - ▶ humedad relativa: 0–95 % HR (sin condensación)
 - ▶ CO₂: 400–2.000 ppm
- Temperatura de almacenamiento: -10–60 °C

ESTÁNDARES

- Low Voltage Directive 2014/35/EU: 
 - ▶ EN 60529:1991 Degrees of protection provided by enclosures (IP Code) Amendment AC:1993 to EN 60529
 - ▶ EN 60730-1:2011 Automatic electrical controls for household and similar use -

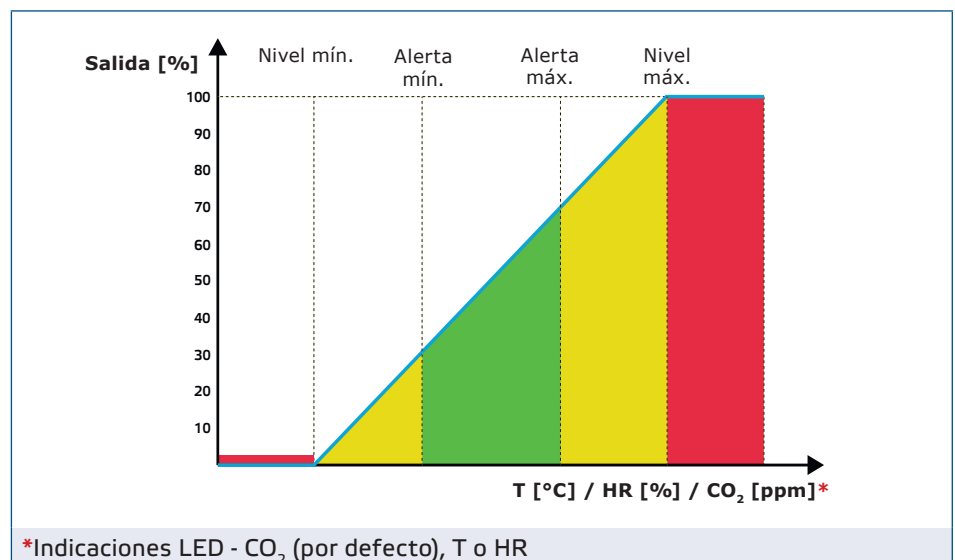
- Part 1: General requirements
- EMC Directive 2014/30/EC;
 - ▶ EN 60730-1:2011 Automatic electrical controls for household and similar use - Part 1: General requirements
 - ▶ EN 61000-6-1:2007 Electromagnetic compatibility (EMC) - Part 6-1: Generic standards-Immunity for residential, commercial and light industrial environments
 - ▶ EN 61000-6-3:2007 Electromagnetic compatibility (EMC) - Part 6-3: Generic standards - Emission standard for residential, commercial and light-industrial environments Amendments A1:2011 and AC:2012 to EN 61000-6-3
 - ▶ EN 61326-1:2013 Electrical equipment for measurement, control and laboratory use - EMC requirements - Part 1: General requirements
 - ▶ EN 61326-2-3:2013 Electrical equipment for measurement, control and laboratory use - EMC requirements - Part 2-3: Particular requirements - Test configuration, operational conditions and performance criteria
 - WEEE 2012/19/EC
 - RoHS Directive 2011/65/EC

DIAGRAMA(S) DE FUNCIONAMIENTO



ATENCIÓN

La salida cambia automáticamente, dependiendo de los valores más altos de T, HR o CO₂, es decir, el más alto de los tres valores de salida efectuará su control. Véase la línea verde del 'Diagrama de funcionamiento'. Se pueden desactivar una o varias mediciones. Por ejemplo, es posible controlar la salida solamente en función de las mediciones CO₂.



CABLEADO Y CONEXIONES

Tipo de artículo	RCMFF-2R		RCMFG-2R	
	VIN	18–34 VDC	18–34 VDC	15–24 VAC ±10%
GND	Masa	Masa común	AC ~	
A	Modbus RTU (RS485), señal A			
/B	Modbus RTU (RS485), señal /B			
AO1	Salida analógica / con señal de modulación (0–10 VDC / 0–20 mA / PWM)			
GND	Masa AO1	Masa común		
Conexiones	Bloque de terminales de resorte, sección del cable: 1,5 mm ²			



ATENCIÓN

La versión - F del producto no es adecuada para una conexión de 3 hilos. Ésta tiene distintas masas para la fuente de alimentación y la salida analógica. Pueden provocarse mediciones incorrectas si se conectan ambas masas unidamente. Se requieren un mínimo de 4 hilos para conectar los sensores del tipo - F.

La versión - G está diseñada para una conexión de 3 hilos y tiene una 'masa común'. Esto significa que la masa de la salida analógica está conectada internamente a la masa de la fuente de alimentación. Por esta razón, los tipos - G y - F no se pueden usar juntos en la misma red. Nunca conecte la masa común de los artículos de tipo - G a otros dispositivos, alimentados por una tensión DC. Esto puede causar daños permanentes a los dispositivos conectados.

ETAPAS DE MONTAJE

Antes de que empiece a montar el dispositivo, lea detallada y cuidadosamente las '**Medidas de seguridad y precaución**'. Elija una superficie para el montaje sólida y lisa, (como por ejemplo: pared, panel, etc.).



ATENCIÓN

Monte el sensor en un lugar bien ventilado, donde recibirá un flujo de aire suficiente para su funcionamiento correcto, no exponiéndolo a luz solar directa. Asegúrese que haya instalado el sensor en un lugar adecuado, que posibilitará un acceso fácil para su mantenimiento.

Siga los siguientes pasos:

1. Usando un destornillador plano, retire la tapa frontal, soltando las presillas en ambos lados, (véase **Fig. 1 Retiración de tapa**).
2. Inserte los cables a través de la abertura en la placa posterior (véase **Fig. 2 Dimensiones de montaje**).
3. Usando materiales de fijación adecuados, (no incluidos en el kit de montaje), coloque el sensor de habitación a una distancia de al menos 1,5 m del suelo. Cumpla con las dimensiones y la posición de montaje correctas como se muestra en la **Fig. 2** y la **Fig. 3**.

Fig. 1 Retiración de tapa

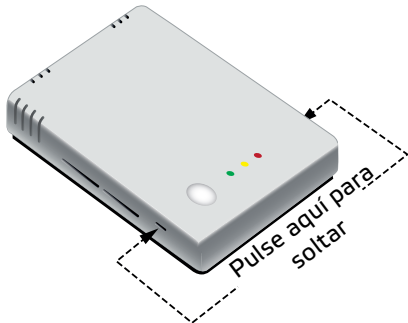


Fig. 2 Dimensiones de montaje

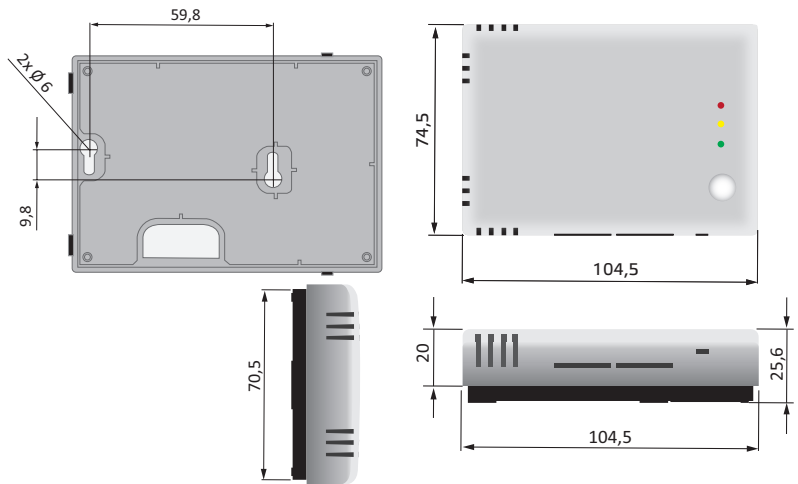
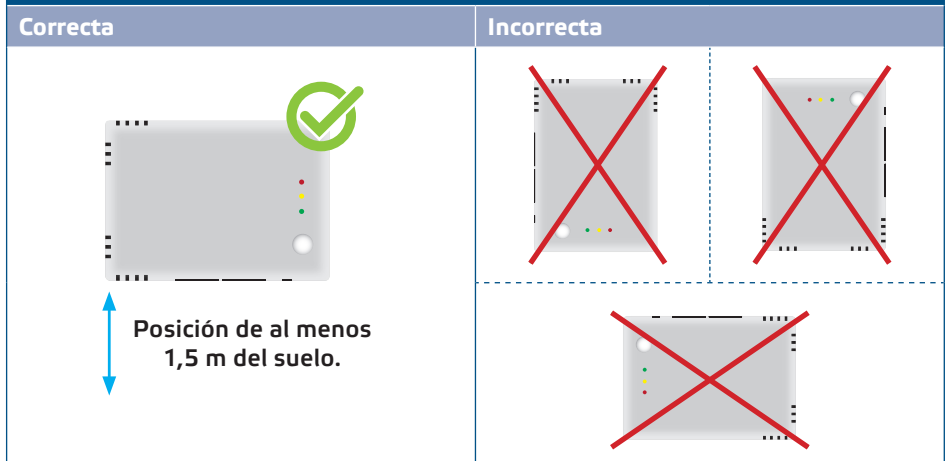
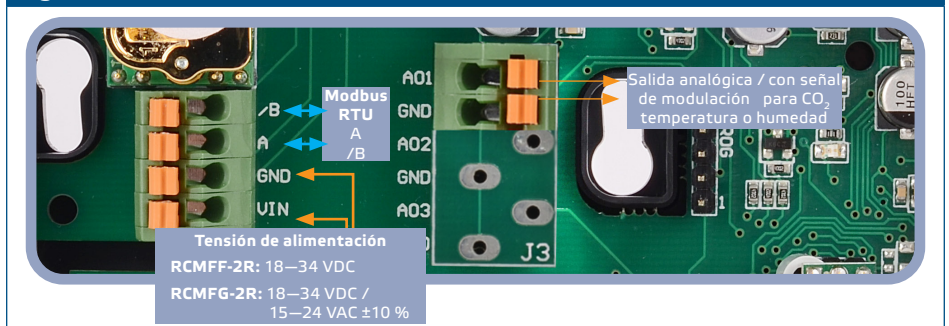


Fig. 3 Posición de montaje



4. Conecte los cables según el esquema de cableado, (véase la Fig. 4).

Fig. 4 Cableado



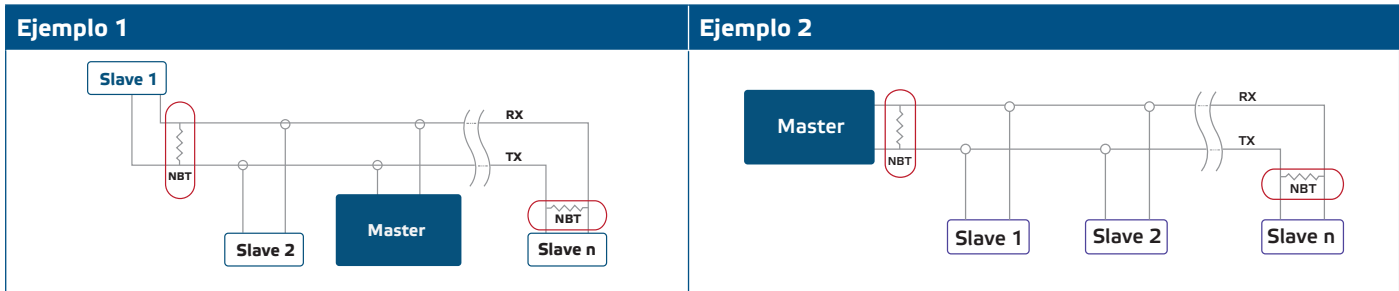
5. Vuelva a colocar la tapa, encajándola.
6. Conecte a la fuente de alimentación.
7. Personalice los ajustes de fábrica a los que Usted desee, utilizando el software 3SModbus o Sensistant, (siempre que esto sea necesario). Para los ajustes de fábrica, consulte el *Mapa de los Registros Modbus*.

NOTA

Para los ajustes de fábrica, consulte el Mapa de los Registros Modbus. Este documento se puede encontrar en la sección 'Documentos' de la página del producto en el sitio web de Sentera. Los Registros Modbus de los productos con una versión antigua del 'firmware' pueden ser incompatibles con estos mapas.

Ajustes adicionales

Para asegurar una conexión correcta, el resistor NBT debe activarse solamente en dos dispositivos en la red Modbus RTU. Si es necesario, active el NBT a través de 3SModbus o Sensistant (*Holding register 9*).



NOTA

En una red Modbus RTU, deben activarse dos terminadores de 'bus' (NBTs).

NOTA

Este sensor no está diseñado para monitoreo y control de parámetros en ambientes, donde su avería puede provocar una amenaza para la vida y la salud de las personas o causar daños medioambientales.

INSTRUCCIONES DE FUNCIONAMIENTO

Procedimiento de calibración

No se precisa calibración del sensor. Todos los elementos sensores están calibrados y probados en nuestra fábrica. En el improbable caso de que falle el elemento sensor CO₂, este componente puede ser reemplazado.

Actualización de firmware

Las nuevas funciones y correcciones de errores son disponibles a través de la actualización del software. En caso de que su dispositivo no tenga instalado el firmware más reciente, puede actualizarlo. SenteraWeb es la forma más sencilla de actualizar el firmware de su dispositivo. En caso de que no tenga una puerta de enlace a Internet el firmware se puede actualizar a través de la aplicación 3SM boot, (parte del software gratuito de Sentera 3SMcenter).

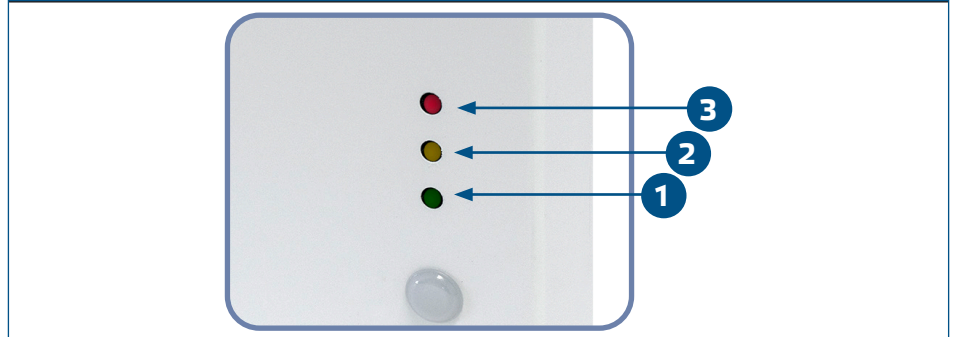
NOTA

Asegúrese de que la fuente de alimentación no se interrumpa durante el procedimiento de 'bootload'.

Indicaciones LED

1. Cuando el LED verde está encendido, el valor medido, CO₂, temperatura o humedad relativa, se encuentra entre los niveles de alerta mínimo y máximo (consulte la Fig. 5).
2. Cuando el LED amarillo está encendido, el valor medido, CO₂, temperatura o humedad relativa ha alcanzado un nivel de alerta (consulte la Fig. 5).
Cuando el LED amarillo está parpadeando, la comunicación Modbus se ha interrumpido y el HR8 está activado (tiempo de espera de Modbus > 0 segundos).

3. Cuando el LED rojo está encendido, el valor medido, (CO₂, temperatura o humedad relativa), está por debajo del nivel mínimo o por encima del nivel máximo. El LED rojo parpadeante indica pérdida de comunicación con uno de los sensores (consulte la Fig. 5).

Fig. 5 Indicaciones LED**NOTA**

Cuando el modo de 'bootloader' está activado, los LEDs verde y amarillo parpadean alternativamente. Durante la carga del firmware, el LED rojo parpadea adicionalmente.

**NOTA**

Por defecto, las indicaciones LED se refiere a las mediciones de CO₂. Esta indicación se puede cambiar por la indicación de las mediciones de temperatura o humedad relativa a través del 'Modbus Holding Register 79' (consulte la Tabla 'Holding registers').

**NOTA**

La intensidad del LED verde se puede ajustar entre el 0 y 100% con un intervalo del 10% de acuerdo con el valor establecido en 'Holding register 80'.

Sensor de luz ambiental

La intensidad de luz medida en 'lux' está disponible en el 'Input Register 41'. Además, se pueden definir los niveles de 'activo' (active) y 'espera' (standby) en los 'Holding registers 35 y 36'. El 'Input Register 42' indica si el valor medido está por debajo del nivel 'espera', por encima del nivel 'activo' o entre ambos niveles:

- El nivel de luz ambiental < 'espera' (standby): El 'Input Register 42' indica 'Standby'.
- Nivel de luz ambiental > 'espera' (standby): El 'Input Register 42' indica 'Active'.
- Nivel 'espera' (Standby level) < Nivel de luz ambiental (Ambient light level) < Nivel 'activo' (Active level): El 'Input Register 42' indica 'Baja intensidad' (Low intensity).

COMPROBACIÓN DEL MONTAJE EFECTUADO

Después de conectar la fuente de alimentación, el LED correspondiente al parámetro de medición se encenderá. Si esto no ocurre, comprueba las conexiones.

TRANSPORTE Y ALMACENAMIENTO

Evite choques y condiciones extremas, almacene en el embalaje original.

GARANTÍA Y RESTRICCIONES

Dos años a partir de la fecha de entrega contra defectos de fabricación. Cualesquiera modificaciones o cambios del producto, realizados después de la fecha de publicación de este documento, eximen al fabricante de todo tipo de responsabilidades. El fabricante no asume ninguna responsabilidad para errores de imprenta, malas interpretaciones u otros errores en este documento.

MANTENIMIENTO

En condiciones normales este producto no requiere mantenimiento. Si esté sucio, limpie con un paño seco o húmedo. En caso de que esté muy sucio, limpie con productos no agresivos. Durante la realización de estas actividades, la unidad debe permanecer desconectada de la fuente de alimentación. Preste atención para que no entren ningunos fluidos en la unidad. Vuelva a conectar a la fuente de alimentación, solamente cuando el dispositivo está completamente seco.