

OCMFM-R | SENSOR INTELIGENTE PARA CONDICIONES EXTREMAS

Instrucciones de montaje y funcionamiento



Índice

MEDIDAS DE SEGURIDAD Y PRECAUCIÓN	3
DESCRIPCIÓN DEL PRODUCTO	4
CÓDIGOS DE ARTÍCULOS	4
ÁMBITO DE APLICACIÓN Y USO	4
CARACTERÍSTICAS TÉCNICAS	4
ESTÁNDARES	4
DIAGRAMA(S) DE FUNCIONAMIENTO	5
CABLEADO Y CONEXIONES	5
ETAPAS DE MONTAJE	6
INSTRUCCIONES DE FUNCIONAMIENTO	8
COMPROBACIÓN DEL MONTAJE EFECTUADO	9
TRANSPORTE Y ALMACENAMIENTO	9
GARANTÍA Y RESTRICCIONES	9
MANTENIMIENTO	9

MEDIDAS DE SEGURIDAD Y PRECAUCIÓN



Lea toda la información, la Hoja de Datos, los Mapas de los Registros Modbus y las Instrucciones de Montaje y Funcionamiento, así como examine el Esquema del Cableado y las Conexiones, antes de que empiece a usar el producto. Para seguridad personal y del equipo, así como para rendimiento óptimo del producto, asegúrese que Usted haya entendido completamente el contenido del presente documento, antes de que empiece el montaje, el uso o el mantenimiento de este producto.



Por motivos de seguridad y licencia (CE), la transformación y/o las modificaciones del producto, realizadas sin la autorización debida, son inadmisibles.



Este producto no tiene que estar expuesto a condiciones anormales, como por ejemplo: temperaturas extremas, luz solar directa o vibraciones. La exposición prolongada a sustancias y vapores químicos en concentración elevada puede afectar al rendimiento del producto. Asegúrese que el ambiente, donde el producto va a funcionar, sea lo más seco posible, evite la condensación.



Todas las actividades de montaje tienen que cumplir las normas y las regulaciones locales de salud y seguridad, así como los estándares de electricidad locales y las otras normativas aplicables en materia. Este producto puede ser montado solamente por un ingeniero o técnico, que tenga conocimientos y experiencia profesionales respecto a sus características y funcionamiento, así como respecto a las medidas de seguridad y precaución.



Evite contactos con componentes eléctricos, que estén bajo tensión. Desconecte siempre la fuente de alimentación antes de que proceda a la conexión del cableado del producto, su mantenimiento o reparación.



Compruebe siempre, que Usted aplique la fuente de alimentación adecuada, así como que use el cableado, cuyos tamaño y características son apropiados para el producto. Asegúrese que todos los tornillos y tuercas estén apretados bien y los fusibles, (siempre que se encuentren disponibles), estén montados correctamente.



El reciclaje de los equipos y los embalajes debe tenerse en cuenta. Esta actividad tiene que realizarse conforme a la legislación, las normas y las regulaciones nacionales y locales.



En caso de que surja alguna pregunta, cuya respuesta no pueda encontrarse en el presente documento, por favor, póngase en contacto con nuestro soporte técnico o consulte algún especialista en materia.

DESCRIPCIÓN DEL PRODUCTO

Las series OCMFM-R incluyen sensores de temperatura, humedad relativa y CO₂ con rangos ajustables. Sobre la base de las mediciones de temperatura y humedad relativa, se calcula el punto de rocío. Estos dispositivos se alimentan a través de 'Power over Modbus' y todos sus parámetros, así como la regulación de la salida son accesibles a través de dicha comunicación.

CÓDIGOS DE ARTÍCULOS

Código	Alimentación	I _{max}	Conexión
OCMFM-R	24 VDC, PoM	50 mA	RJ45

ÁMBITO DE APLICACIÓN Y USO

- Monitoreo y control de los niveles de temperatura, humedad relativa y CO₂.
- Adecuado para uso en interiores y exteriores, como por ejemplo: espacios al aire libre, aparcamientos subterráneos y de varios pisos, edificios residenciales y comerciales

CARACTERÍSTICAS TÉCNICAS

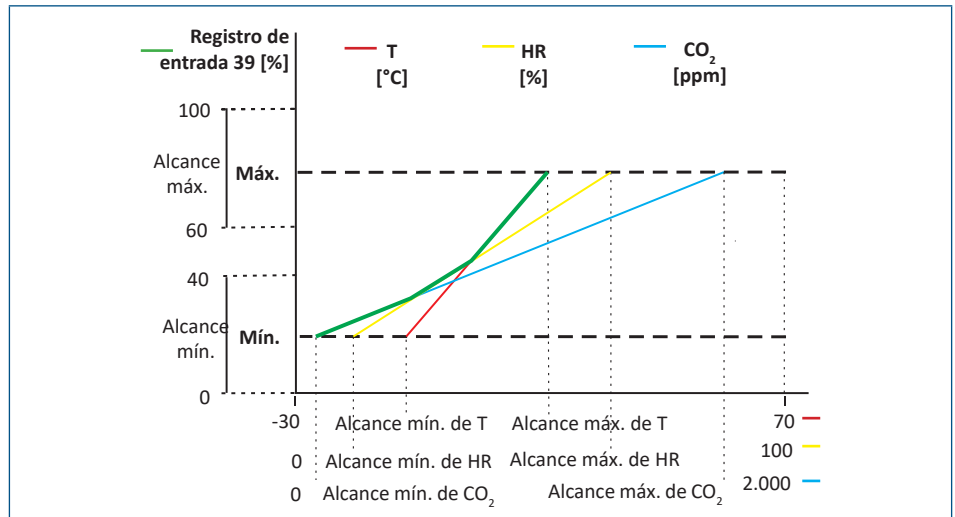
- Alcance de temperatura elegible: -30—70 °C
- Alcance de humedad relativa elegible: 0—100 %
- Alcance de CO₂ elegible: 0—2.000 ppm
- Detección de noche / día a través de sensor de luz ambiental
- Sensor de luz ambiental con niveles ajustables de 'activo' y 'en espera'
- Elemento sensor de CO₂ Amovible
- Precisión: ±0,4 °C (0—50 °C), ±3 % HR (5—85 % HR), ±30 ppm CO₂ (400—2.000 ppm CO₂), dependiendo del parámetro seleccionado
- Material de la caja: POLYFLAM® RABS 90000 UV5, color: gris RAL 7035
- Estándar de protección: IP65 (según EN 60529)
- Condiciones ambientales de funcionamiento:
 - ▶ temperatura de almacenamiento: -30—70 °C
 - ▶ humedad relativa: 0—100 % HR (sin condensación)
- Temperatura de almacenamiento: -10—60 °C

ESTÁNDARES

- Low Voltage Directive 2014/35/EC CE
 - ▶ EN 60529:1991 Degrees of protection provided by enclosures (IP Code) Amendment AC:1993 to EN 60529
 - ▶ EN 60730-1:2011 Automatic electrical controls for household and similar use - Part 1: General requirements
- EMC directive 2014/30/EC
 - ▶ EN 60730-1:2011 Automatic electrical controls for household and similar use - Part 1: General requirements
 - ▶ EN 61000-6-1:2007 Electromagnetic compatibility (EMC) - Part 6-1: Generic standards - Immunity for residential, commercial and light-industrial environments
 - ▶ EN 61000-6-3:2007 Electromagnetic compatibility (EMC) - Part 6-3: Generic standards - Emission standard for residential, commercial and light-industrial environments Amendments A1:2011 and AC:2012 to EN 61000-6-3
 - ▶ EN 61326-1:2013 Electrical equipment for measurement, control and laboratory use - EMC requirements - Part 1: General requirements

- ▶ EN 61326-2-3:2013 Electrical equipment for measurement, control and laboratory use - EMC requirements - Part 2-3: Particular requirements - Test configuration, operational conditions and performance criteria for transducers with integrated or remote signal conditioning
- WEEE 2012/19/EC
- RoHs Directive 2011/65/EC

DIAGRAMA(S) DE FUNCIONAMIENTO



NOTA

La salida cambia automáticamente, dependiendo de los valores más altos de CO₂, T y HR, es decir, el más alto de los tres valores de salida efectuará su control. Véase la línea verde del 'Diagrama de funcionamiento'. Se pueden desactivar una o varias mediciones. Por ejemplo, es posible controlar la salida solamente en función de las mediciones CO₂.

CABLEADO Y CONEXIONES

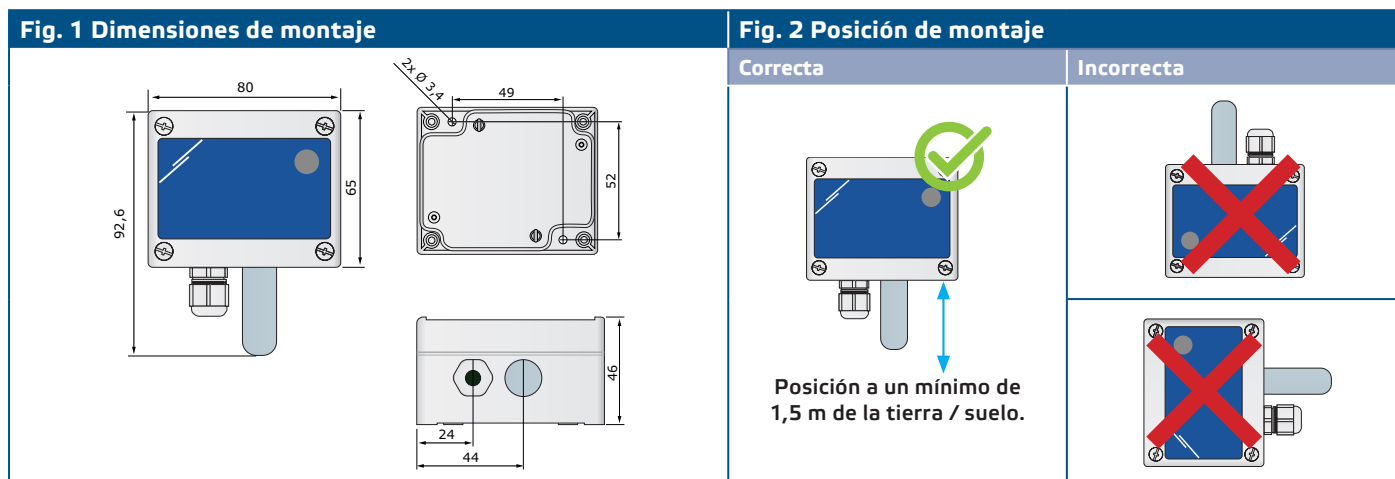
Conexión RJ45 (Power over Modbus)		
Pin 1	24 VDC	Tensión de alimentación
Pin 2		
Pin 3	A	Modbus RTU (RS485), señal A
Pin 4		
Pin 5	/B	Modbus RTU (RS485), señal / B
Pin 6		
Pin 7	GND	Masa, tensión de alimentación
Pin 8		

ETAPAS DE MONTAJE

Antes de que empiece a montar el dispositivo, lea detallada y cuidadosamente las **'Medidas de seguridad y precaución'**. Para el montaje elija una superficie lisa. Es recomendable que el dispositivo no esté expuesto directamente a luz solar, (por ejemplo: se puede instalar en la pared de un edificio con orientación norte o noroeste).

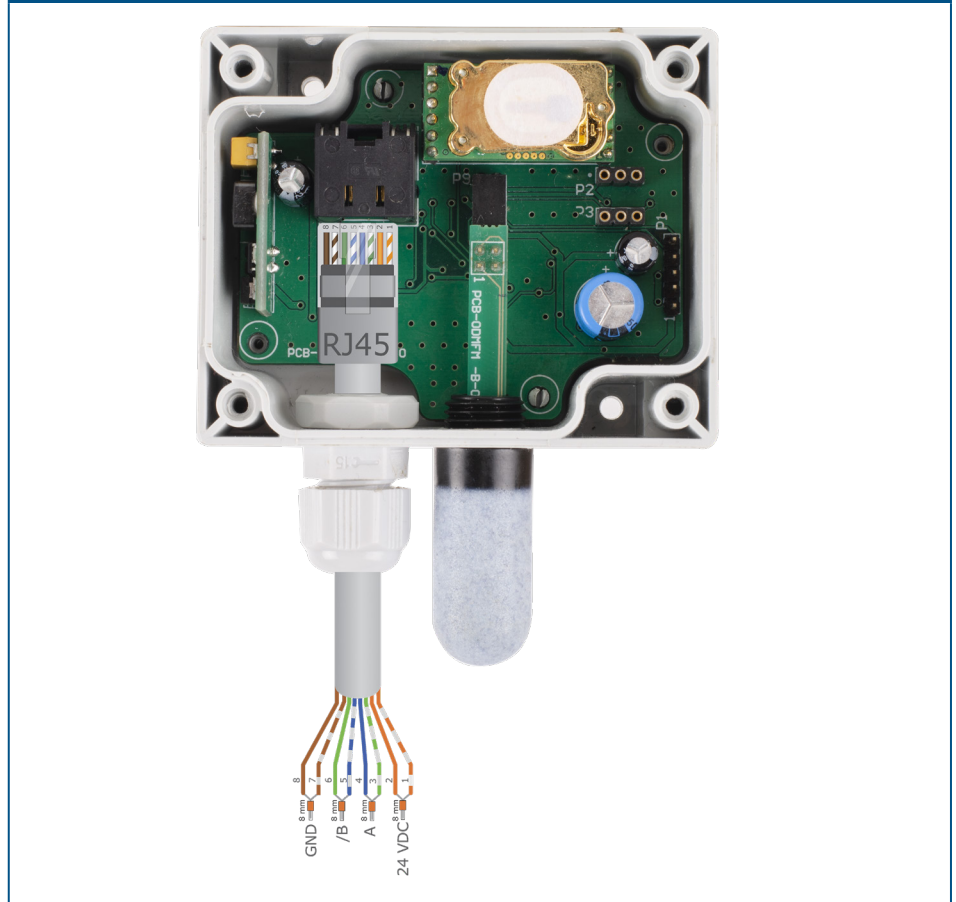
Siga los siguientes pasos:

1. Desatornille el panel frontal de la caja para retirarlo.
2. Fije la caja en la superficie, usando tornillos y cumpliendo los requisitos, previstos en la **Fig. 1 'Dimensiones de montaje'** y **Fig. 2 'Posición de montaje'**.



3. Inserte el cable a través de los prensaestopas y, a continuación, engarce y enchúfelo en el conector RJ45, como se indica en la **Fig. 3** (abajo) y en la sección **'Cableado y conexiones'**.

Fig. 3 Conexión



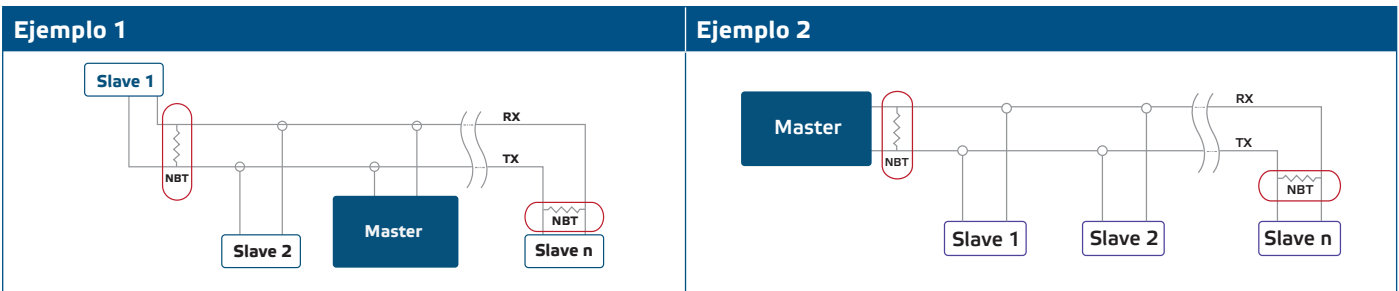
4. Cierre el panel fijándolo con los tornillos. Apriete los prensaestopas para garantizar el grado de protección IP del dispositivo.
5. Conecte a la fuente de alimentación.
6. Personalice los ajustes de fábrica a la configuración deseada a través de la plataforma SenteraWeb software 3SModbus o el configurador Sensistant (si es necesario) Para los ajustes de fábrica, consulte el Mapa de los Registros Modbus.

NOTA

Para los ajustes de fábrica, consulte el Mapa de los Registros Modbus. Este documento se puede encontrar en la sección 'Documentos' de la página del producto en el sitio web de Sentera. Los Registros Modbus de los productos con una versión antigua del 'firmware' pueden ser incompatibles con estos mapas.

Ajustes adicionales

Para asegurar una conexión correcta, el resistor NBT debe activarse solamente en dos dispositivos en la red Modbus RTU. Si es necesario, active el NBT a través de 3SModbus o Sensistant (*Holding register 9*).



INSTRUCCIONES DE FUNCIONAMIENTO

Procedimiento de calibración

No se precisa calibración del sensor. Todos los elementos sensores están calibrados y probados en nuestra fábrica. El elemento sensor de CO2 tiene función de calibración automática, que posibilita compensar la deriva de sensor. El algoritmo lógico ABC de calibración automática está activado por defecto. Este algoritmo se diseñó para usarse en aplicaciones donde las concentraciones de CO2 bajarán al valor de las condiciones ambientales externas (400 ppm) al menos una vez (15 minutos) por un período de 7 días, lo que generalmente se observa cuando la habitación donde se ha instalado el sensor no está ocupada. El sensor alcanzará su precisión operativa después de 25 horas de funcionamiento continuo en unas condiciones en la que estuvo expuesto a niveles ambientales de referencia de aire a 400 ppm \pm 10 ppm de CO2. Se recomienda desactivar el algoritmo de calibración automática en situaciones cuando el nivel de CO2 no bajará a 400 ppm durante el período de tiempo citado anteriormente.

En el improbable caso de que falle el elemento sensor, este componente puede ser reemplazado.

Actualización de firmware

Las nuevas funciones y correcciones de errores son disponibles a través de la actualización del software. En caso de que su dispositivo no tenga instalado el firmware más reciente, puede actualizarlo. SenteraWeb es la forma más sencilla de actualizar el firmware de su dispositivo. En caso de que no tenga una puerta de enlace a Internet el firmware se puede actualizar a través de la aplicación 3SM boot, (parte del software gratuito de Sentera 3SMcenter).



NOTA

Asegúrese de que la fuente de alimentación no se interrumpa durante el procedimiento de 'bootload'.

Sensor de luz ambiental

La intensidad de luz medida en 'lux' está disponible en el 'Input Register 41'. Además, se pueden definir los niveles de 'activo' (active) y 'espera' (standby) en los 'Holding registers 35 y 36'. El 'Input Register 42' indica si el valor medido está por debajo del nivel 'espera', por encima del nivel 'activo' o entre ambos niveles:

- Nivel de luz ambiental < 'espera' (standby): El 'Input Register 42' indica 'Standby'.
- Nivel de luz ambiental > 'espera' (standby): El 'Input Register 42' indica 'Active'.
- Nivel 'espera' (Standby level) < Nivel de luz ambiental (Ambient light level) < Nivel 'activo' (Active level): El 'Input Register 42' indica 'Baja intensidad' (Low intensity).

COMPROBACIÓN DEL MONTAJE EFECTUADO

Si el dispositivo no funcione correctamente, compruebe el cableado y las conexiones.

TRANSPORTE Y ALMACENAMIENTO

Evite choques y condiciones extremas, almacene en el embalaje original.

GARANTÍA Y RESTRICCIONES

Dos años a partir de la fecha de entrega contra defectos de fabricación. Cualesquiera modificaciones o cambios del producto, realizados después de la fecha de publicación de este documento, eximen al fabricante de todo tipo de responsabilidades. El fabricante no asume ninguna responsabilidad para errores de imprenta, malas interpretaciones u otros errores en este documento.

MANTENIMIENTO

En condiciones normales este producto no requiere mantenimiento. Si esté sucio, limpie con un paño seco o húmedo. En caso de que esté muy sucio, limpie con productos no agresivos.

El protector del elemento sensor está hecho de material poroso y, cuando se expone a condiciones climáticas específicas, como polvo, agua y viento, puede obstruirse. Esto puede causar mediciones incorrectas. Limpie con un producto de limpieza suave y no ácido.

Durante la realización de estas actividades, la unidad debe permanecer desconectada de la fuente de alimentación. Preste atención para que no entren ningunos fluidos en la unidad. Vuelva a conectar a la fuente de alimentación, solamente cuando el dispositivo está completamente seco.