

MT

REGULADOR ELECTRÓNICO DE VELOCIDAD DE VENTILADOR

Instrucciones de montaje y funcionamiento



Índice

MEDIDAS DE SEGURIDAD Y PRECAUCIÓN	3
DESCRIPCIÓN DEL PRODUCTO	4
CÓDIGOS DE ARTÍCULOS	4
ÁMBITO DE APLICACIÓN Y USO	4
CARACTERÍSTICAS TÉCNICAS	4
ESTÁNDARES	4
DIAGRAMA(S) DE FUNCIONAMIENTO	5
CABLEADO Y CONEXIONES	5
ETAPAS DE MONTAJE	6
INSTRUCCIONES DE FUNCIONAMIENTO	7
TRANSPORTE Y ALMACENAMIENTO	8
GARANTÍA Y RESTRICCIONES	8
MANTENIMIENTO	8

MEDIDAS DE SEGURIDAD Y PRECAUCIÓN



Lea toda la información, la Hoja de Datos, los Mapas de los Registros Modbus y las Instrucciones de Montaje y Funcionamiento, así como examine el Esquema del Cableado y las Conexiones, antes de que empiece a usar el producto. Para seguridad personal y del equipo, así como para rendimiento óptimo del producto, asegúrese que Usted haya entendido completamente el contenido del presente documento, antes de que empiece el montaje, el uso o el mantenimiento de este producto.



Por motivos de seguridad y licencia (CE), la transformación y/o las modificaciones del producto, realizadas sin la autorización debida, son inadmisibles.



Este producto no tiene que estar expuesto a condiciones anormales, como por ejemplo: temperaturas extremas, luz solar directa o vibraciones. La exposición prolongada a sustancias y vapores químicos en concentración elevada puede afectar al rendimiento del producto. Asegúrese que el ambiente, donde el producto va a funcionar, sea lo más seco posible, evite la condensación.



Todas las actividades de montaje tienen que cumplir las normas y las regulaciones locales de salud y seguridad, así como los estándares de electricidad locales y las otras normativas aplicables en materia. Este producto puede ser montado solamente por un ingeniero o técnico, que tenga conocimientos y experiencia profesionales respecto a sus características y funcionamiento, así como respecto a las medidas de seguridad y precaución.



Evite contactos con componentes eléctricos, que estén bajo tensión. Desconecte siempre la fuente de alimentación antes de que proceda a la conexión del cableado del producto, su mantenimiento o reparación.



Compruebe siempre, que Usted aplique la fuente de alimentación adecuada, así como que use el cableado, cuyos tamaño y características son apropiados para el producto. Asegúrese que todos los tornillos y tuercas estén apretados bien y los fusibles, (siempre que se encuentren disponibles), estén montados correctamente.



El reciclaje de los equipos y los embalajes debe tenerse en cuenta. Esta actividad tiene que realizarse conforme a la legislación, las normas y las regulaciones nacionales y locales.



En caso de que surja alguna pregunta, cuya respuesta no pueda encontrarse en el presente documento, por favor, póngase en contacto con nuestro soporte técnico o consulte algún especialista en materia.

DESCRIPCIÓN DEL PRODUCTO

Las series MT incluyen reguladores electrónicos, que controlan la velocidad de motores monofásicos, regulables por tensión, (230 VAC / 50 Hz), a través de la variación de la tensión de alimentación suministrada al motor, aplicando el control de ángulo de fase, (la tecnología TRIAC). Estos reguladores son adecuados para montaje empotrado o en superficie. Se pueden conectar varios motores, siempre que no se exceda el límite de la corriente. Todos los modelos tienen una salida (no regulada) adicional de 230 VAC.

CÓDIGOS DE ARTÍCULOS

Regulación de salida de mín. a máx.		
Código	Rango de corriente, [A]	Fusible, [A] (5*20 mm)
MTY-0-05-AT	0,05—0,5	F-0,63 A-H
MTY-0-15-AT	0,1—1,5	F-2,00 A-H
MTY-0-25-AT	0,2—2,5	F-3,15 A-H
MTY-0-40-AT	0,4—4,0	F-5,00 A-H
Regulación de salida de máx. a mín.		
Código	Rango de corriente, [A]	Fusible, [A] (5*20 mm)
MTX-0-05-AT	0,05—0,5	F-0,63 A-H
MTX-0-15-AT	0,1—1,5	F-2,00 A-H
MTX-0-25-AT	0,2—2,5	F-3,15 A-H
MTX-0-40-AT	0,4—4,0	F-5,00 A-H

ÁMBITO DE APLICACIÓN Y USO

- Control manual de la velocidad de motores / ventiladores en sistemas HVAC
- Solamente para uso en interiores

CARACTERÍSTICAS TÉCNICAS

- Control de velocidad de ventiladores infinitamente variable
- Fuente de alimentación: 230 VAC \pm 10 % / 50 Hz
- Entrada / salida no regulada: 230 VAC / máx. 2 A
- La posición de apagado – OFF puede desactivarse para conseguir el funcionamiento continuo del ventilador
- Salida regulada: 80—230 VAC
- Ajuste de velocidad mín. por trimmer
- Control de velocidad:
 - ▶ MTX – de máx. a mín.
 - ▶ MTY – de mín. a máx.
- Caja:
 - ▶ Externa: ASA, de color blanco marfil (RAL9010), IP54 (según EN 60529)
 - ▶ Interna: poliamida, de color blanco marfil (RAL9010), IP44 (según EN 60529)
- Condiciones ambientales de funcionamiento:
 - ▶ temperatura: 0—35 °C
 - ▶ humedad relativa: < 100 % HR (sin condensación)
- Temperatura de almacenamiento: -10—40 °C

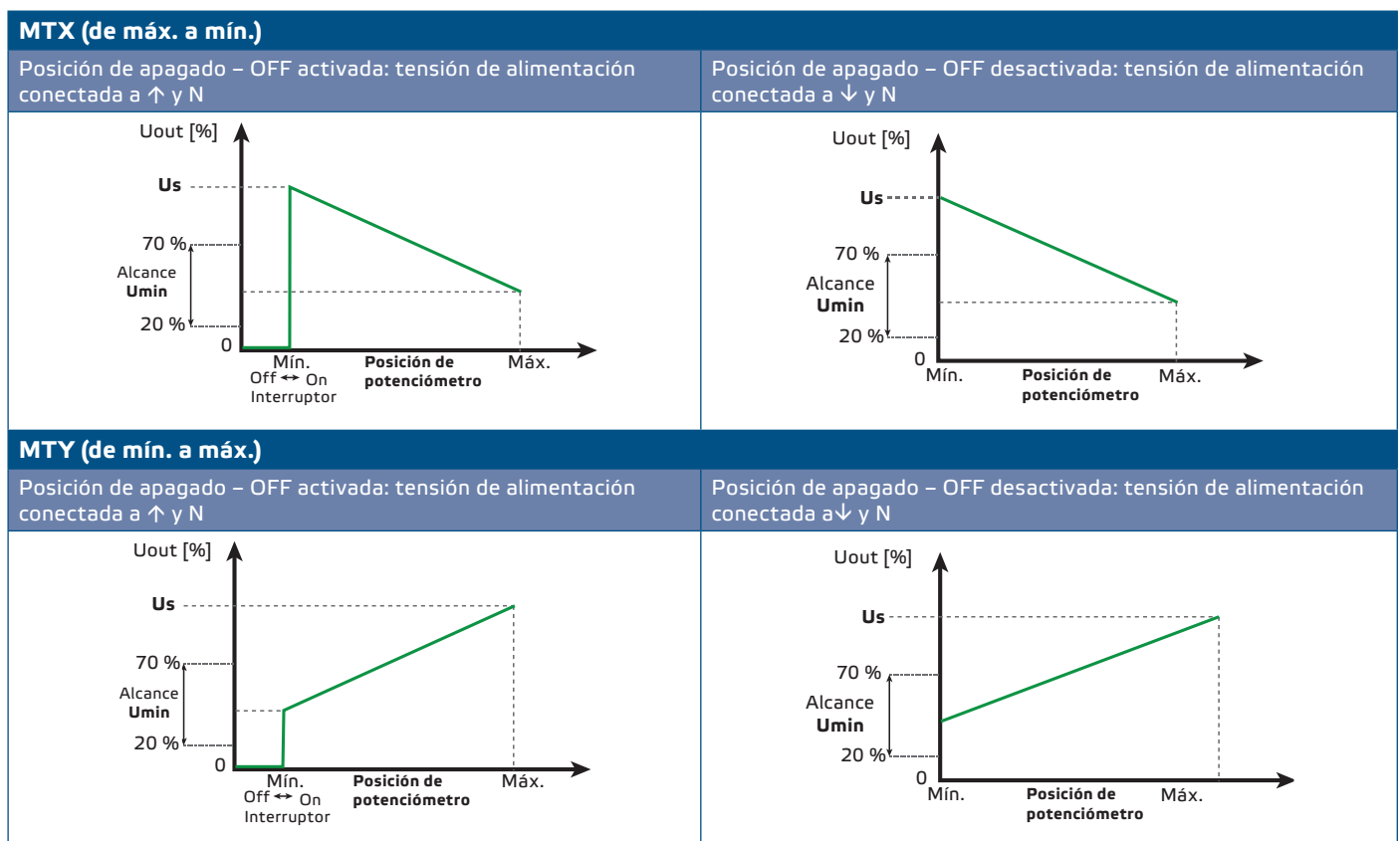
ESTÁNDARES

- EMC directive 2014/30/EU:
 - ▶ EN 60730-1:2011 Automatic electrical controls for household and similar use - Part 1: General requirements



- ▶ EN 61000-6-1:2007 Electromagnetic compatibility (EMC) - Part 6-1: Generic standards - Immunity for residential, commercial and light industrial environments
- ▶ EN 61000-6-3:2007 Electromagnetic compatibility (EMC) - Part 6-3: Generic standards - Emission standard for residential, commercial and light-industrial environments Amendments A1:2011 and AC:2012 to EN 61000-6-3
- ▶ EN 61000-3-2:2014 Electromagnetic compatibility (EMC) – Part 3-2: Limits - Limits for harmonic current emissions (equipment input current ≤ 16 A per phase)
- Low Voltage Directive 2014/35/EU
 - ▶ EN 60529:1991 Degrees of protection provided by enclosures (IP Code) Amendment AC:1993 to EN 60529
 - ▶ EN 60730-1:2011 Automatic electrical controls for household and similar use - Part 1: General requirements
- WEEE Directive 2012/19/EU
- RoHs Directive 2011/65/EU

DIAGRAMA(S) DE FUNCIONAMIENTO



CABLEADO Y CONEXIONES

↑	Fuente de alimentación (230 VAC ±10 % / 50 Hz)
↓	Salida / entrada no regulada (230 VAC / 2 A máx.) a posición de apagado – OFF activada
N	Neutra
	Salida regulada para motor
Conexiones	Sección de cable: máx. 2,5 mm ²

ATENCIÓN

Para desactivar la posición de apagado – OFF, conecte la tensión de alimentación de 230 VAC a la salida no regulada(↓). En este caso, no conecte la fuente de alimentación a: ↑.

ETAPAS DE MONTAJE

Antes de que empiece a montar el dispositivo, lea detallada y cuidadosamente las 'Medidas de seguridad y precaución'. Luego proceda con los siguientes pasos:

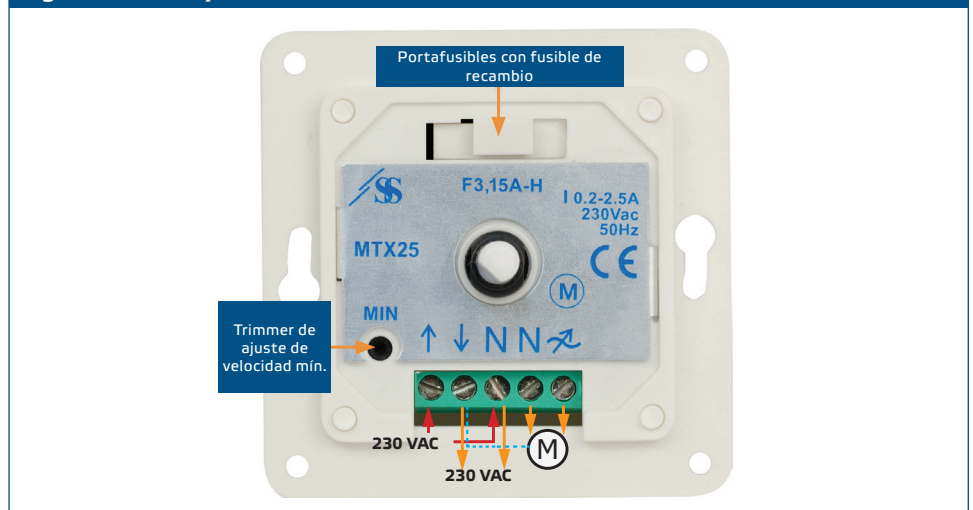
ATENCIÓN

!MTX-0-40-AT y MTY-0-40-AT son adecuados solamente para montaje en superficie!

Para montaje empotrado

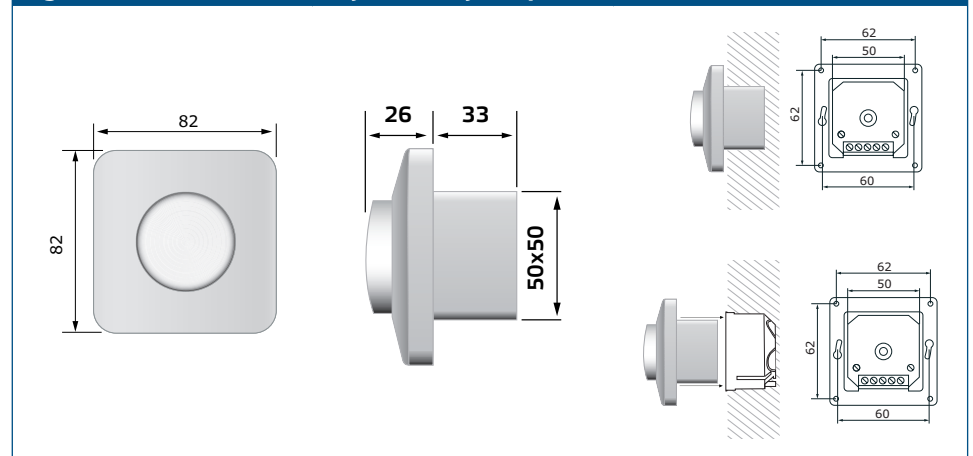
1. Retire el botón perilla (knob), girándolo hacia derecha, hasta que llegue a la posición final y después de eso sáquelo hacia afuera.
2. Desensrosque la tuerca floja para quitar el panel frontal de la caja.
3. Realice el cableado según el diagrama (consulte la Fig. 1 "Cableado y conexiones").

Fig. 1 Cableado y conexiones



4. Monte la caja interna en la pared, cumpliendo las dimensiones de montaje contenidas en la Fig. 2. "Dimensiones de montaje - montaje empotrado".

Fig. 2 Dimensiones de montaje - montaje empotrado

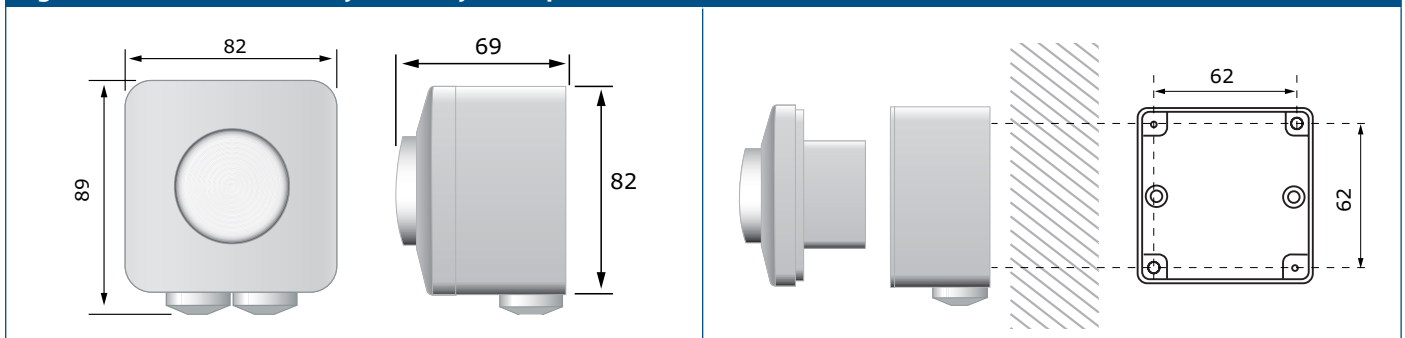


5. Active la alimentación y el regulador.
6. Ajuste la velocidad mínima y desactive el regulador.
7. Vuelva a montar el panel frontal, usando la tuerca.
8. Vuelva a colocar el botón perilla (knob) y gírelo a la posición de apagado (off).

Para montaje en superficie

1. Desconecte la alimentación principal.
2. Retire el botón perilla (knob), girándolo hacia derecha, hasta que llegue a la posición final y después de eso sáquelo hacia afuera.
3. Desenrosque la tuerca floja para quitar el panel frontal de la caja.
4. Monte la caja exterior en la superficie deseada, utilizando tornillos y tirafondos, (no incluidos en el kit de montaje), cumpliendo las dimensiones de montaje, contenidas en la **Fig. 3. "Dimensiones de montaje - montaje en superficie"**.

Fig. 3 Dimensiones de montaje - montaje en superficie



5. Inserte los cables a través de las aperturas.
6. Realice el cableado según el diagrama (consulte la **Fig. 1 "Cableado y conexiones"**).
7. Inserte la caja interna dentro de la caja externa y fíjela, utilizando los tornillos y las arandelas (incluidos en el kit de montaje).
8. Active la alimentación y el regulador.
9. Ajuste la velocidad mínima y desactive el regulador.
10. Vuelva a montar el panel frontal, usando la tuerca.
11. Vuelva a colocar el botón perilla (knob) y gírelo a la posición de apagado (off).



NOTA

Se puede taladrar un agujero de 5 mm en el fondo de la caja exterior para extraer el agua condensada.

INSTRUCCIONES DE FUNCIONAMIENTO

El regulador puede usarse solamente para control de ventiladores / motores, regulables por tensión. Se pueden conectar varios motores, siempre que no se supere la corriente máxima del regulador.

El motor utilizado debe protegerse internamente contra el sobrecalentamiento.

El trimmer se ajusta para que el motor no se detenga debido a variaciones de tensión de la red. El regulador se reiniciará después de corte del suministro eléctrico.

En caso que el regulador no funcione normal

Por favor, compruebe si:

- se ha suministrado la tensión correcta;
- todas las conexiones se han hecho correctamente;
- la máquina, que se regulará está funcionando;
- el fusible del controlador funciona correctamente.

En caso de que el fusible se haya fundido, retire el botón perilla girándolo hacia la derecha, más allá de la posición final y luego tire. Abra la tapa y desenrosque la tuerca. Retire el portafusibles con la ayuda de un destornillador. Reemplace el fusible. Vuelve a montar todas las piezas en su lugar.



ATENCIÓN

Use fusibles de tipo y la clasificación, especificados en este documento.

TRANSPORTE Y ALMACENAMIENTO

Evite choques y condiciones extremas, almacene en el embalaje original.

GARANTÍA Y RESTRICCIONES

Dos años a partir de la fecha de entrega contra defectos de fabricación. Cualesquiera modificaciones o cambios del producto, realizados después de la fecha de publicación de este documento, eximen al fabricante de todo tipo de responsabilidades. El fabricante no asume ninguna responsabilidad para errores de imprenta, malas interpretaciones u otros errores en este documento.

MANTENIMIENTO

En condiciones normales este producto no requiere mantenimiento. Si esté sucio, limpie con un paño seco o húmedo. En caso de que esté muy sucio, limpie con productos no agresivos. Durante la realización de estas actividades, la unidad debe permanecer desconectada de la fuente de alimentación. Preste atención para que no entren ningunos fluidos en la unidad. Vuelva a conectar a la fuente de alimentación, solamente cuando el dispositivo está completamente seco.