

MTP-G010-AT | POTENCIÓMETRO

Instrucciones de montaje y funcionamiento



Índice

MEDIDAS DE SEGURIDAD Y PRECAUCIÓN	3
DESCRIPCIÓN DEL PRODUCTO	4
ÁMBITO DE APLICACIÓN Y USO	4
CARACTERÍSTICAS TÉCNICAS	4
ESTÁNDARES	4
DIAGRAMA DE FUNCIONAMIENTO	5
CABLEADO Y CONEXIONES	5
ETAPAS DE MONTAJE	5
COMPROBACIÓN DEL MONTAJE EFECTUADO	7
TRANSPORTE Y ALMACENAMIENTO	7
GARANTÍA Y RESTRICCIONES	7
MANTENIMIENTO	7

MEDIDAS DE SEGURIDAD Y PRECAUCIÓN



Lea toda la información, la hoja de datos, las instrucciones de montaje y funcionamiento, así como examine la esquema del cableado y las conexiones, antes de que empiece a usar el producto. Para seguridad personal y del equipo, así como para rendimiento óptimo del producto, asegúrese que Usted haya entendido completamente el contenido del presente documento, antes de que empiece el montaje, el uso o el mantenimiento de este producto.



Por motivos de seguridad y licencia (CE), la transformación y/o las modificaciones del producto, realizadas sin la autorización debida, son inadmisibles.



Este producto no tiene que estar expuesto a condiciones anormales, como por ejemplo: temperaturas extremas, luz solar directa o vibraciones. La exposición prolongada a sustancias y vapores químicos en concentración elevada puede afectar al rendimiento del producto. Asegúrese que el ambiente, donde el producto va a funcionar, sea lo más seco posible; evite la condensación.



Todas las actividades de montaje tienen que cumplir las normas y las regulaciones locales de salud y seguridad, así como los estándares de electricidad locales y las otras normativas aplicables en materia. Este producto puede ser montado solamente por un ingeniero o técnico, que tenga conocimientos y experiencia profesionales respecto a sus características y funcionamiento, así como respecto a las medidas de seguridad y precaución.



Evite contactos con componentes eléctricos, que estén bajo tensión. Desconecte siempre la fuente de alimentación antes de que proceda a la conexión del cableado del producto, su mantenimiento o reparación.



Compruebe siempre, que Usted aplique la fuente de alimentación adecuada, así como que use el cableado, cuyos tamaño y características son apropiados para el producto. Asegúrese que todos los tornillos y tuercas estén apretados bien y los fusibles, (siempre que se encuentren disponibles), estén montados correctamente.



El reciclaje de los equipos y los embalajes debe tenerse en cuenta. Esta actividad tiene que realizarse conforme a la legislación, las normas y las regulaciones nacionales y locales.



En caso de que surja alguna pregunta, cuya respuesta no pueda encontrarse en el presente documento, por favor, póngase en contacto con nuestro soporte técnico o consulte algún especialista en materia.

DESCRIPCIÓN DEL PRODUCTO

El potenciómetro MTP-G010-AT es diseñado para una regulación directa de ventiladores EC / motores y actuadores. Este dispositivo requiere una tensión de alimentación 24 VDC o 24 VAC, así como ofrece una señal de salida continua, que se puede ajustar a través de un botón perilla (knob) con posición de apagado (off). El alcance de la tensión de salida se regula a través de dos 'trimmers' en los siguientes límites: V_{min} (0–7 VDC) y V_{max} (3–10 VDC). Este potenciómetro es adecuado para montaje empotrado y en superficie. También dispone de una caja resistente a salpicaduras 'splash-proof'.

CÓDIGOS DE ARTÍCULOS

Código de artículo	Fuente de alimentación	Salida
MTP-G010-AT	24 VAC o 24 VDC	0–10 VDC

ÁMBITO DE APLICACIÓN Y USO

- Aplicaciones, que requieren una señal de control 0–10 VDC
- Solamente para uso interior

CARACTERÍSTICAS TÉCNICAS

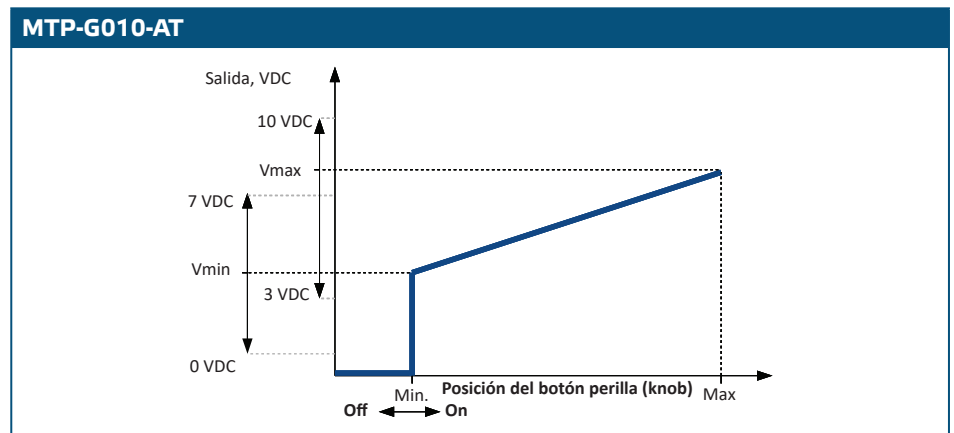
- Fuente de alimentación: 24 VAC o 24 VDC
- Salida: V_{min} – V_{max}
- Carga $R_L \geq 2 \text{ k}\Omega$
- V_{min} : 0–7 VDC
- V_{max} : 3–10 VDC
- Caja:
 - ▶ Externa: ASA, color de blanco marfil (RAL 9010), IP54 (según EN 60529)
 - ▶ Interna: poliamida, color de blanco marfil (RAL 9010), IP44 (según IEC 60335)
- Condiciones ambientales de funcionamiento:
 - ▶ temperatura: 0–40 °C
 - ▶ humedad relativa: < 100 % humedad relativa (sin condensación)
 - ▶ Temperatura de almacenamiento: -10–55 °C

ESTÁNDARES

- Low Voltage Directive 2014/35/EC
- EMC Directive 2014/30/EC
- WEEE Directive 2012/19/EC
- RoHs Directive 2011/65/EC



DIAGRAMA DE FUNCIONAMIENTO



CABLEADO Y CONEXIONES

24 VAC / DC (+)	Tensión de alimentación, 24 VAC o +24 VDC
24 VAC / DC (-)	Tensión de alimentación, 24 VAC o GND
Vout (-)	Señal de salida, GND
Vout (+)	Tensión de salida, 0–10 VDC
Conexiones	Sección de cable: máx. 2 mm ²

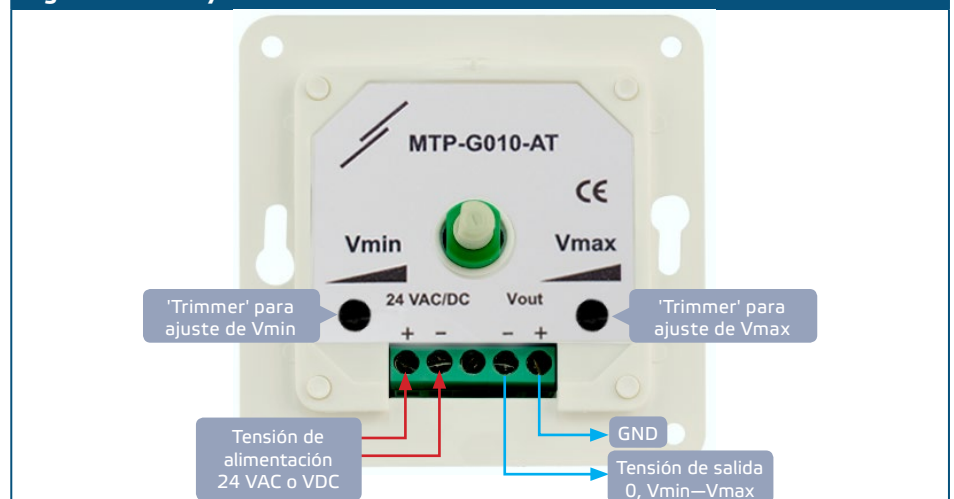
ETAPAS DE MONTAJE

Antes de que Usted empiece el montaje de su potenciómetro, lea detallada y cuidadosamente las **"Medidas de seguridad y precaución"** y siga los siguientes pasos:

Para montaje empotrado

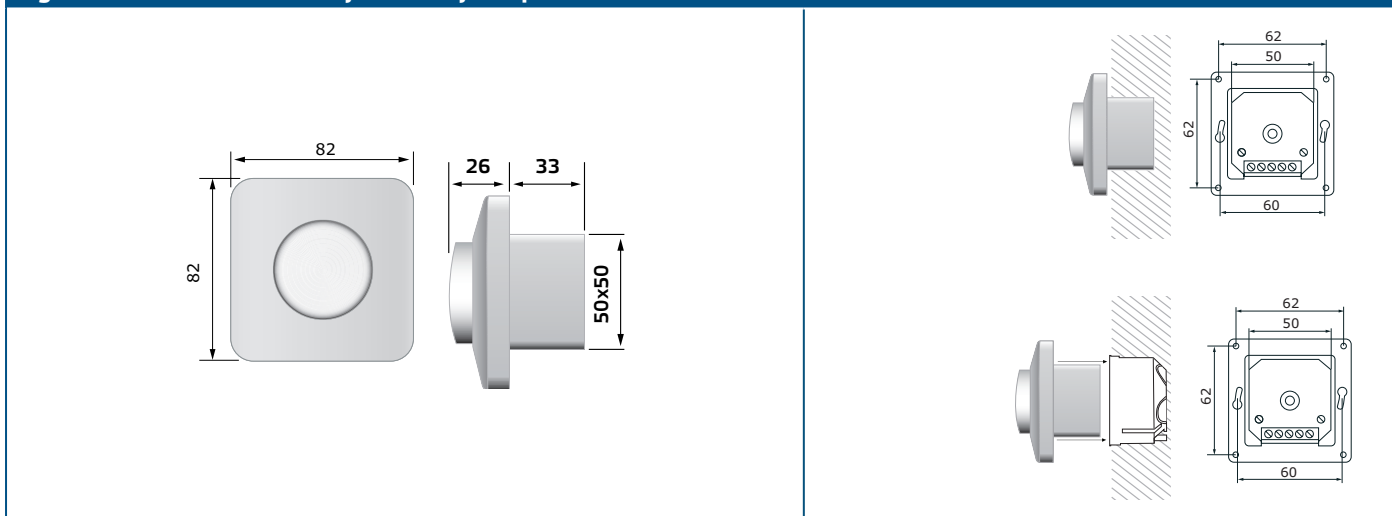
1. Retire el botón perilla (knob), girándolo hacia derecha, hasta que llegue a la posición final y después de eso sáquelo hacia afuera.
2. Desatornille la tuerca para quitar el panel delantero de la caja exterior.
3. Realice el montaje y la conexión del cableado según la siguiente esquema (véase **Fig. 1 Cableado y conexiones**).

Fig. 1 Cableado y conexiones



- Monte la caja interna en la pared, cumpliendo las dimensiones de montaje contenidas en la **Fig. 2 Dimensiones de montaje - montaje empotrado**.

Fig. 2 Dimensiones de montaje - montaje empotrado



⚠ ATENCIÓN

En caso de que se use una tensión de alimentación 24 VAC no conecte el terminal GND de entrada con el terminal GND de salida.

📝 NOTA

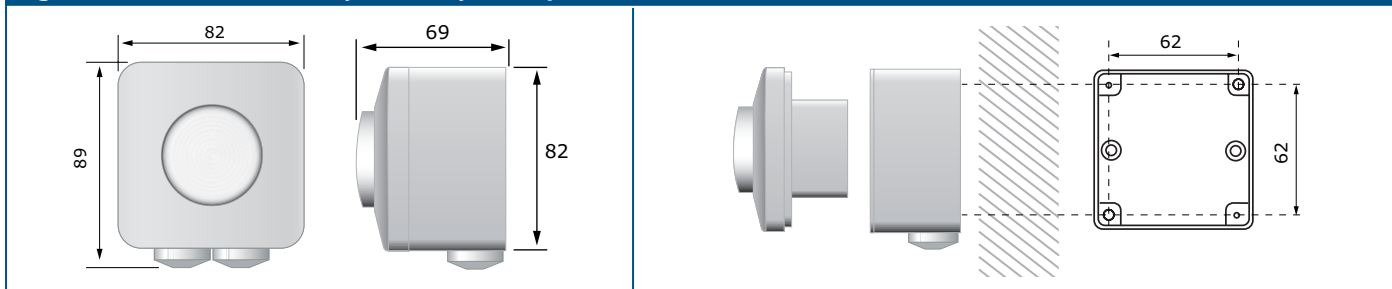
Monte la unidad de manera que el bloque terminal y las conexiones se encuentren en el lado inferior.

- Ajuste los 'trimmers' de Vmin y Vmax.
- Vuelva a montar el panel delantero, fijándolo con la tuerca.
- Vuelva a colocar el botón perilla (knob) y gírelo a la posición de apagado (off).
- Active la fuente da alimentación.

Para montaje en superficie

- Retire el botón perilla (knob), girándolo hacia derecha, hasta que llegue a la posición final y después de eso sáquelo hacia afuera.
- Desatornille la tuerca para quitar el panel delantero de la caja exterior.
- Monte la caja exterior en la superficie deseada, utilizando tornillos y tirafondos, (no incluidos en el kit de montaje), cumpliendo las dimensiones de montaje, contenidas en la **Fig. 3 Dimensiones de montaje - montaje en superficie**.

Fig. 3 Dimensiones de montaje - montaje en superficie



- Inserte los cables a través de las aperturas.
- Realice el montaje y la conexión del cableado según la siguiente esquema (véase **Fig. 1 Cableado y conexiones**).

6. Inserte la caja interna dentro de la caja externa y fijela, utilizando los tornillos y las arandelas (incluidos en el kit de montaje).



NOTA

Monte la unidad de manera que el bloque terminal y las conexiones se encuentren en el lado inferior.

7. Vuelva a montar el panel delantero, fijándolo con la tuerca.
8. Vuelva a colocar el botón perilla (knob) y gírelo a la posición de apagado (off).
9. Active la fuente de alimentación.



NOTA

Se puede taladrar un agujero de 5 mm en el fondo de la caja exterior para extraer el agua condensada.

COMPROBACIÓN DEL MONTAJE EFECTUADO



ATENCIÓN

Use solamente herramientas y equipos con mangos de material no conductor, cuando está trabajando con dispositivos eléctricos.

- En caso de funcionamiento defectuoso o irregular, por favor, compruebe si:
 - ▶ se ha suministrado la tensión correcta;
 - ▶ todas las conexiones se han hecho correctamente;
 - ▶ el dispositivo regulado está funcionando.

TRANSPORTE Y ALMACENAMIENTO

Evite choques y condiciones extremas; almacene en el embalaje original.

GARANTÍA Y RESTRICCIONES

Dos años a partir de la fecha de entrega contra defectos de fabricación. Cualesquiera modificaciones o cambios del producto, realizados después de la fecha de publicación de este documento, eximen al fabricante de todo tipo de responsabilidades. El fabricante no asume ninguna responsabilidad para errores de imprenta, malas interpretaciones u otros errores en este documento.

MANTENIMIENTO

En condiciones normales este producto no requiere mantenimiento. Si está sucio, limpie con un paño seco o húmedo. En caso de que esté muy sucio, limpie con productos no agresivos. Durante la realización de estas actividades, la unidad debe permanecer desconectada de la fuente de alimentación. Preste atención para que no entren ningunos fluidos en la unidad. Vuelva a conectar a la fuente de alimentación, solamente cuando el dispositivo está completamente seco.