

# ECA-1-10-AC

REGULADOR DE  
VELOCIDAD DE  
VENTILADORES DE  
TECHO

Instrucciones de montaje y funcionamiento



## Índice

<b>MEDIDAS DE SEGURIDAD Y PRECAUCIÓN</b>	<b>3</b>
<b>DESCRIPCIÓN DEL PRODUCTO</b>	<b>4</b>
<b>CÓDIGOS DE ARTÍCULOS</b>	<b>4</b>
<b>ÁMBITO DE APLICACIÓN Y USO</b>	<b>4</b>
<b>CARACTERÍSTICAS TÉCNICAS</b>	<b>4</b>
<b>ESTÁNDARES</b>	<b>4</b>
<b>DIAGRAMA(S) DE FUNCIONAMIENTO</b>	<b>5</b>
<b>CABLEADO Y CONEXIONES</b>	<b>5</b>
<b>ETAPAS DE MONTAJE</b>	<b>5</b>
<b>INSTRUCCIONES DE FUNCIONAMIENTO</b>	<b>7</b>
<b>TRANSPORTE Y ALMACENAMIENTO</b>	<b>8</b>
<b>GARANTÍA Y RESTRICCIONES</b>	<b>8</b>
<b>MANTENIMIENTO</b>	<b>8</b>

## MEDIDAS DE SEGURIDAD Y PRECAUCIÓN



Lea toda la información, la hoja de datos, las instrucciones de montaje y funcionamiento, así como examine el esquema del cableado y las conexiones, antes de que empiece a usar el producto. Para seguridad personal y del equipo, así como para rendimiento óptimo del producto, asegúrese que Usted haya entendido completamente el contenido del presente documento, antes de que empiece el montaje, el uso o el mantenimiento de este producto.



Por motivos de seguridad y licencia (CE), la transformación y/o las modificaciones del producto, realizadas sin la autorización debida, son inadmisibles.



Este producto no tiene que estar expuesto a condiciones anormales, como por ejemplo: temperaturas extremas, luz solar directa o vibraciones. La exposición prolongada a sustancias y vapores químicos en concentración elevada puede afectar al rendimiento del producto. Asegúrese que el ambiente, donde el producto va a funcionar, sea lo más seco posible, evite la condensación.



Todas las actividades de montaje tienen que cumplir las normas y las regulaciones locales de salud y seguridad, así como los estándares de electricidad locales y las otras normativas aplicables en materia. Este producto puede ser montado solamente por un ingeniero o técnico, que tenga conocimientos y experiencia profesionales respecto a sus características y funcionamiento, así como respecto a las medidas de seguridad y precaución.



Evite contactos con componentes eléctricos, que estén bajo tensión. Desconecte siempre la fuente de alimentación antes de que proceda a la conexión del cableado del producto, su mantenimiento o reparación.



Compruebe siempre, que Usted aplique la fuente de alimentación adecuada, así como que use el cableado, cuyos tamaño y características son apropiados para el producto. Asegúrese que todos los tornillos y tuercas estén apretados bien y los fusibles, (siempre que se encuentren disponibles), estén montados correctamente.



El reciclaje de los equipos y los embalajes debe tenerse en cuenta. Esta actividad tiene que realizarse conforme a la legislación, las normas y las regulaciones nacionales y locales.



En caso de que surja alguna pregunta, cuya respuesta no pueda encontrarse en el presente documento, por favor, póngase en contacto con vuestro soporte técnico o consulte algún especialista en materia.

## DESCRIPCIÓN DEL PRODUCTO

Los reguladores de las series ECA están especialmente diseñados para controlar ventiladores de techo. Tienen cuatro posiciones, que se conmutan en paralelo para variar la tensión suministrada al motor. Estos reguladores son adecuados para montaje empotrado o en superficie.

## CÓDIGOS DE ARTÍCULOS

Código de artículo	Corriente máxima nominal [A]	Fusible (5*20 mm), [A]
ECA-1-10-AC	1,0	F-1,25 A-H

## ÁMBITO DE APLICACIÓN Y USO

- Control de ventiladores de techo con motores regulables por tensión
- Solamente para uso en interiores

## CARACTERÍSTICAS TÉCNICAS

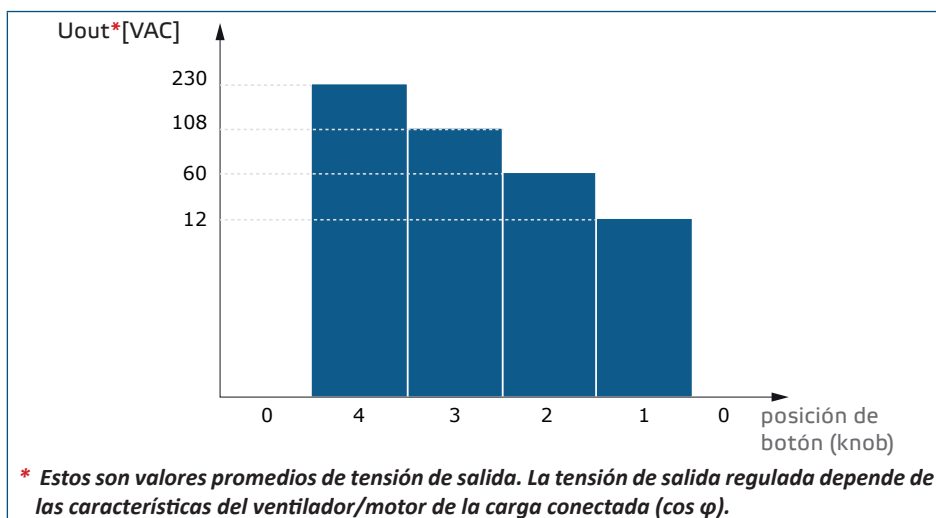
- Fuente de alimentación: 230 VAC / 50–60 Hz
- Salida: 12–230 VAC / máx. 1,5 A
- Carga máxima: 150 W
- Caja:
  - Externa: ASA, de color blanco marfil (RAL9010), IP54 (según EN 60529)
  - Interna: poliamida, de color blanco marfil (RAL9010), IP44 (según EN 60529)
- Condiciones ambientales de funcionamiento:
  - temperatura: 0–35 °C
  - humedad relativa: < 100 % HR (sin condensación)
- Temperatura de almacenamiento: -10–40 °C

## ESTÁNDARES

- Low Voltage Directive 2014/35/EU
- EMC Directive 2014/30/EU:
- RoHs Directive 2011/65/EU



## DIAGRAMA(S) DE FUNCIONAMIENTO



## CABLEADO Y CONEXIONES

M	Salida regulada para motor, fase
N	Salida regulada para motor, neutra
N	Tensión de alimentación, neutra
L	Tensión de alimentación, fase
Conexiones	Sección de cable: máx. 2,5 mm <sup>2</sup>

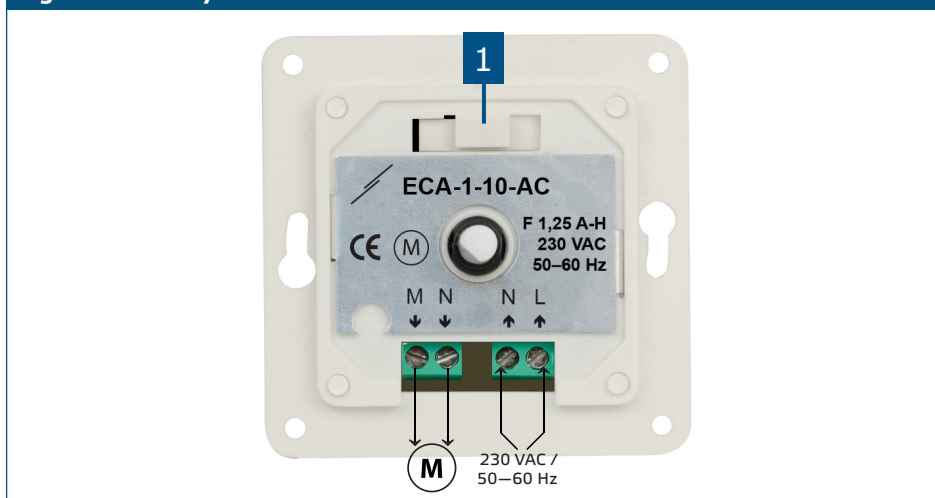
## ETAPAS DE MONTAJE

Antes de comenzar a montar la unidad, lea atentamente las "**Seguridad y precauciones**". Después proceda con los siguientes pasos:

### Para montaje empotrado

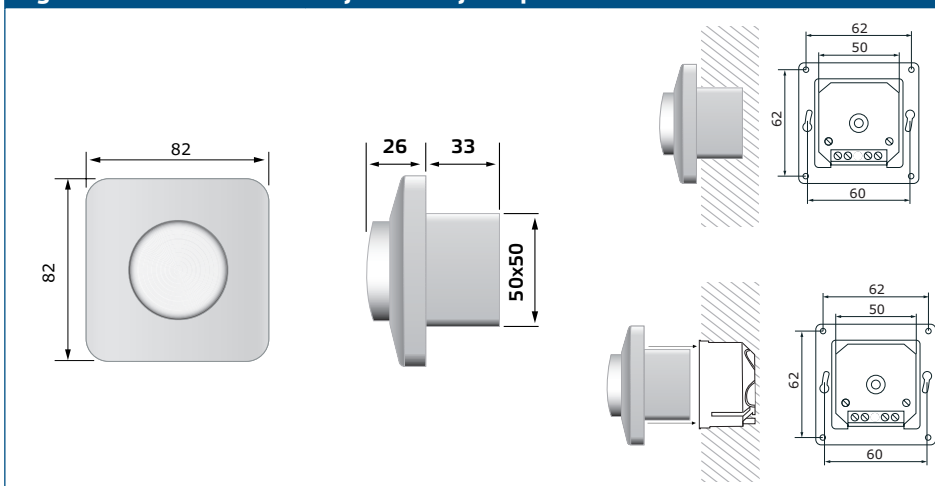
1. Retire el botón perilla (knob), girándolo hacia derecha, hasta que llegue a la posición final y después de eso sáquelo hacia afuera.
2. Desatornille la tuerca para quitar el panel delantero de la caja externa.
3. Realice el montaje y la conexión del cableado según el diagrama de cableado, (consulte la **Fig. 1 Cableado y conexiones**).

**Fig. 1 Cableado y conexiones**



- Monte la caja interna en la pared, cumpliendo las dimensiones de montaje contenidas en la **Fig. 2. Dimensiones de montaje - montaje empotrado.**

**Fig. 2 Dimensiones de montaje - montaje empotrado**

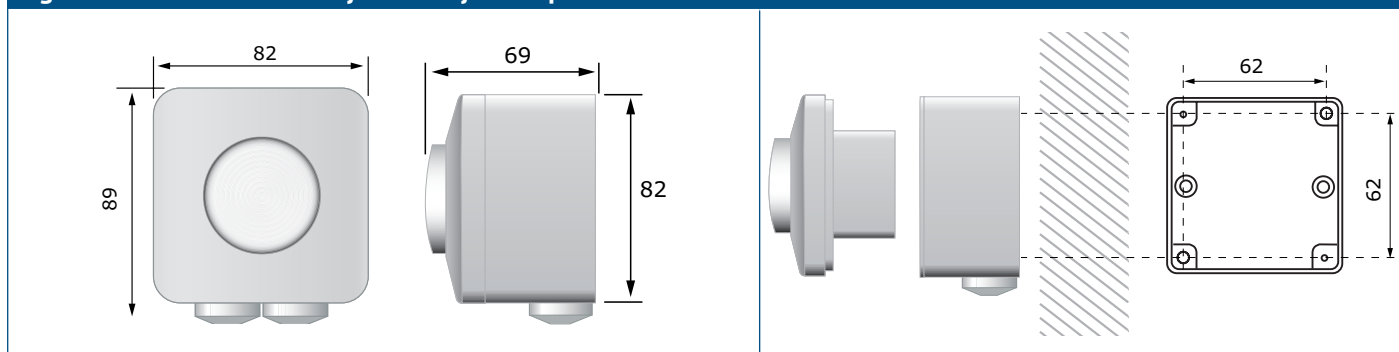


- Vuelva a montar el panel frontal, fijándolo con la tuerca.
- Vuelva a colocar el botón perilla y gírela a la posición de 0.
- Active la fuente de alimentación.

#### Para montaje en superficie

- Retire el botón perilla (knob), girándolo hacia derecha, hasta que llegue a la posición final y después de eso sáquelo hacia afuera.
- Desatornille la tuerca para quitar el panel delantero de la caja externa.
- Monte la caja externa en la superficie de la pared, usando tornillos y tirafondos y cumpliendo con las dimensiones de montaje, contenidas en la **Fig. 3 Dimensiones de montaje - montaje en superficie.**

Fig. 3 Dimensiones de montaje - montaje en superficie



**11.** Inserte los cables a través de los ojales.

**12.** Realice el montaje y la conexión del cableado según el siguiente esquema, (véase Fig. 1 Cableado y conexiones).

**13.** Inserte la caja interna dentro de la caja externa y fíjela, utilizando los tornillos y las arandelas (incluidos en el kit de montaje).



### NOTA

Monte el dispositivo de manera que el bloque de terminales y las conexiones se encuentren en su lado inferior.

**14.** Vuelva a montar el panel frontal, fijándolo con la tuerca.

**15.** Vuelva a colocar el botón perilla y gírela a la posición de 0.

**16.** Active la fuente de alimentación.



### NOTA

Se puede taladrar un agujero de 5 mm en el fondo de la caja exterior para extraer el agua condensada.

## INSTRUCCIONES DE FUNCIONAMIENTO

El regulador puede usarse solamente para control de ventiladores / motores, regulables por tensión. Se pueden conectar varios motores, siempre que no supere la corriente máxima del regulador.

El motor utilizado debe protegerse internamente contra el sobrecalentamiento.

El regulador se reiniciará después de corte del suministro eléctrico.

### En caso que el regulador no funcione normal

Por favor, compruebe si:

- se ha suministrado la tensión correcta;
- todas las conexiones se han hecho correctamente;
- la máquina, que se regulará está funcionando;
- el fusible del controlador funciona correctamente.

En caso de que el fusible se haya fundido, retire el botón perilla girándolo hacia la derecha, más allá de la posición final y luego tire. Abra la tapa y desenrosque la tuerca. Retire el portafusibles con la ayuda de un destornillador. Reemplace el fusible. Vuelva a montar todas las piezas en su lugar.



### ATENCIÓN

Utilice solo fusibles con el tipo y la clasificación señalados en el presente documento; de lo contrario, se producirá la pérdida de la garantía.

## TRANSPORTE Y ALMACENAMIENTO

---

Evite choques y condiciones extremas, almacene en el embalaje original.

## GARANTÍA Y RESTRICCIONES

---

La garantía contra defectos de fabricación es válida por un período de dos años a partir de la fecha de entrega. Cualquier modificación o cambio del producto exime al fabricante de toda responsabilidad. El fabricante está exento de cualesquiera responsabilidades por errores tipográficos o de otro tipo en este documento.

## MANTENIMIENTO

---

En condiciones normales este producto no requiere mantenimiento. Si está sucio, limpie con un paño seco o húmedo. En caso de que esté muy sucio, limpie con productos no agresivos. Durante la realización de estas actividades, la unidad debe permanecer desconectada de la fuente de alimentación. Durante la realización de estas actividades, la unidad debe permanecer desconectada de la fuente de alimentación. Durante la realización de estas actividades, la unidad debe permanecer desconectada de la fuente de alimentación.