

ALFC8 | UNIDAD DE ALARMA CON MODBUS RTU PARA MONTAJE EMPOTRADO O EN SUPERFICIE

Instrucciones de montaje y funcionamiento



Índice

MEDIDAS DE SEGURIDAD Y PRECAUCIÓN	3
DESCRIPCIÓN DE PRODUCTO	4
CÓDIGOS DE ARTÍCULOS	4
ÁMBITO DE APLICACIÓN Y USO	4
CARACTERÍSTICAS TÉCNICAS	4
ESTÁNDARES	4
DIAGRAMA DE FUNCIONAMIENTO	5
CABLEADO Y CONEXIONES	5
ETAPAS DE MONTAJE	6
COMPROBACIÓN DE MONTAJE EFECTUADO	7
INSTRUCCIONES DE FUNCIONAMIENTO	8
TRANSPORTE Y ALMACENAMIENTO	8
GARANTÍA Y RESTRICCIONES	8
MANTENIMIENTO	8

MEDIDAS DE SEGURIDAD Y PRECAUCIÓN



Lea toda la información, la hoja de datos, las instrucciones de montaje y funcionamiento, así como examine el esquema del cableado y las conexiones, antes de que empiece a usar el producto. Para seguridad personal y del equipo, así como para rendimiento óptimo del producto, asegúrese que Usted haya entendido completamente el contenido del presente documento, antes de que empiece el montaje, el uso o el mantenimiento de este producto.



Por motivos de seguridad y licencia (CE), la transformación y/o las modificaciones del producto, realizadas sin la autorización debida, son inadmisibles.



Este producto no tiene que estar expuesto a condiciones anormales, como por ejemplo: temperaturas extremas, luz solar directa o vibraciones. La exposición prolongada a sustancias y vapores químicos en concentración elevada puede afectar al rendimiento del producto. Asegúrese que el ambiente, donde el producto va a funcionar, sea lo más seco posible, evite la condensación.



Todas las actividades de montaje tienen que cumplir las normas y las regulaciones locales de salud y seguridad, así como los estándares de electricidad locales y las otras normativas aplicables en materia. Este producto puede ser montado solamente por un ingeniero o técnico, que tenga conocimientos y experiencia profesionales respecto a sus características y funcionamiento, así como respecto a las medidas de seguridad y precaución.



Evite contactos con componentes eléctricos, que estén bajo tensión. Desconecte siempre la fuente de alimentación antes de que proceda a la conexión del cableado del producto, su mantenimiento o reparación.



Compruebe siempre, que Usted aplique la fuente de alimentación adecuada, así como que use el cableado, cuyos tamaño y características son apropiados para el producto. Asegúrese que todos los tornillos y tuercas estén apretados bien y los fusibles, (siempre que se encuentren disponibles), estén montados correctamente.



El reciclaje de los equipos y los embalajes debe tenerse en cuenta. Esta actividad tiene que realizarse conforme a la legislación, las normas y las regulaciones nacionales y locales.



En caso de que surja alguna pregunta, cuya respuesta no pueda encontrarse en el presente documento, por favor, póngase en contacto con vuestro soporte técnico o consulte algún especialista en materia.

DESCRIPCIÓN DE PRODUCTO

Las series ALFC8 incluyen unidades de alarma programables universales. Estos dispositivos pueden indicar el estado de funcionamiento de un sistema de ventilación o instalación de HVAC. El estado se indica a través del LED verde, amarillo y rojo. Las unidades de alarma se controlan a través de la comunicación Modbus RTU. Son adecuadas tanto para montaje empotrado, como en superficie. Su tensión de alimentación es de 85 a 264 VAC / 50 - 60 Hz.

CÓDIGOS DE ARTÍCULOS

Código	Alimentación	Consumo de energía máximo
ALFC8	85-264 VAC / 50-60 Hz	3 mA

ÁMBITO DE APLICACIÓN Y USO

- Indicación del estado de un sistema de ventilación a través de los indicadores LED.
- Cualquier red digital Modbus RTU que necesite señalización visual.

CARACTERÍSTICAS TÉCNICAS

- Fuente de alimentación: 85-264 VAC / 50-60 Hz
- Consumo de energía máx.: 3 mA
- Estándar de protección: IP 30 (EN 60529)
- Condiciones ambientales de funcionamiento:
 - ▶ Temperatura: 0-50 °C
 - ▶ Humedad relativa: 5-90 % HR (sin condensación)
 - ▶ Temperatura de almacenamiento: -10-60 °C

ESTÁNDARES

- Low Voltage Directive 2014/35/EU
- ▶ EN 60529:1991 Degrees of protection provided by enclosures (IP Code) Amendment AC:1993 to EN 60529
- ▶ EN 62080:2009 Sound signalling devices for household and similar purposes
- EMC directive 2014/30/EU:
 - ▶ EN 61000-6-1:2007 Electromagnetic compatibility (EMC) - Part 6-1: Generic standards - Immunity for residential, commercial and light industrial environments
 - ▶ EN 61000-6-3:2007 Electromagnetic compatibility (EMC) - Part 6-3: Generic standards - Emission standard for residential, commercial and light-industrial environments Amendments A1:2011 and AC:2012 to EN 61000-6-3
- RoHs Directive 2011/65/EU



DIAGRAMA DE FUNCIONAMIENTO

Diagrama de funcionamiento - Indicaciones LED



Acción	Descripción de funcionamiento	Indicación de LED	Indicación de zumbador
Durante el primer segundo	Inicio	● ● ●	
Intruducir el valor 0 en el Modbus HR11 (0 es el valor por defecto)	OK	○ ○ ●	
Introducir el valor 1 en el Modbus HR11	¡Atención!	○ ● ○	
Intruducir el valor 2 en el Modbus HR11	Alarma	● ○ ○	
Intruducir el valor 3 en el Modbus HR11	Modo personalizado (según HR12-14)	○ ○ ○	

CABLEADO Y CONEXIONES

Tipo de artículo	ALFC8	
L, N	85 – 264 VAC ± 10 % / 50 – 60 Hz	
A	Modbus RTU (RS485), señal A	
/B	Modbus RTU (RS485), señal / B	
Conexiones	Bloque de terminales de resorte, sección de cable: 0,75 - 2,5 mm ²	
Terminal de pines P1	 1 2 3 4 5	Coloque un jumper en los pines 1 y 2 durante un período de 10 segundos para restablecer los parámetros de la comunicación Modbus RTU a sus ajustes de fábrica (slave address 1, baud rate 19200 Bps, parity even)
	 1 2 3 4 5	Coloque un jumper en los pines 3 y 4 y reinicie la tensión de alimentación para activar el modo de bootloader

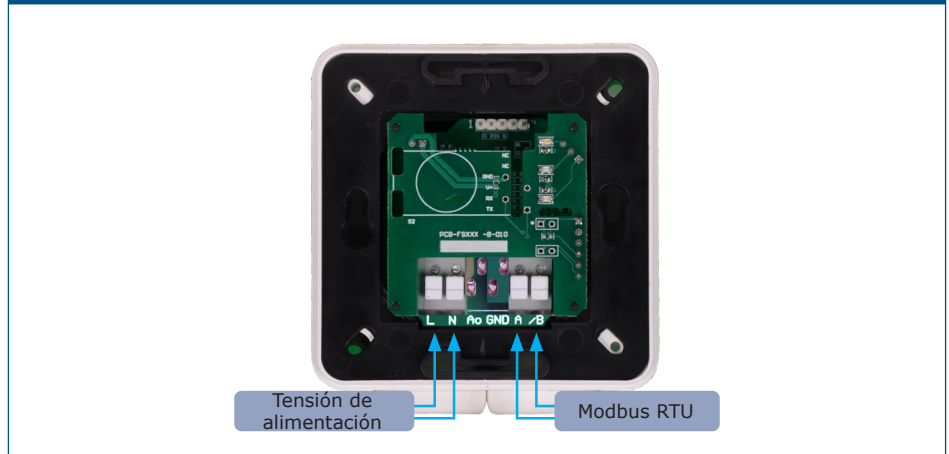
ETAPAS DE MONTAJE

Antes de comenzar a montar la unidad, lea detenidamente la sección **Seguridad y precauciones**. Elija una superficie para el montaje sólida y lisa, (como por ejemplo: pared, panel, etc.).

Montaje empotrado

1. Cierre el panel frontal de la caja.
2. Conecte los cables de alimentación, cables A y /B a los bloques de terminales, de acuerdo con la sección **Cableado y conexiones** y el diagrama, contenido en la **Fig. 1 "Cableado y conexiones"**.

Fig. 1 Cableado y conexiones

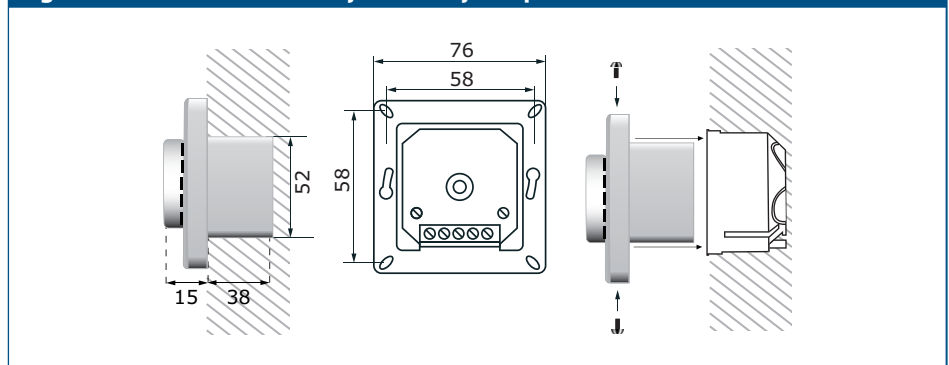


NOTA

Monte el dispositivo de manera que el bloque terminal y las conexiones se encuentren en su lado inferior.

3. Fije la caja interior con 4 tornillos.
4. Monte el panel frontal y fíjelo con los tornillos incluidos en el set de montaje como se muestra en la **Fig. 2 "Dimensiones de montaje - montaje empotrado"**.

Fig. 2 Dimensiones de montaje - montaje empotrado.



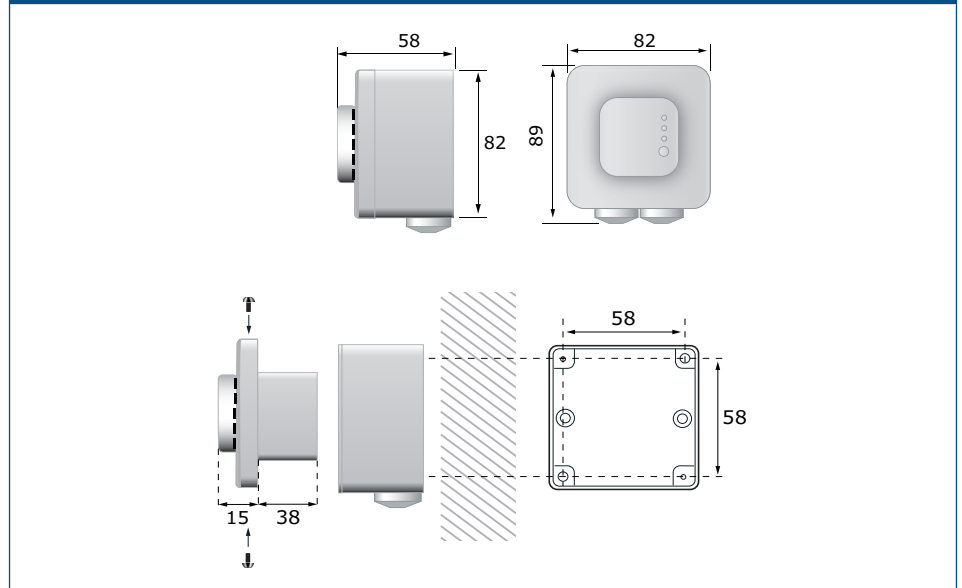
5. Active la tensión de alimentación.
6. Conecte la unidad un dispositivo principal (master) Modbus y ajuste la configuración a través de la comunicación Modbus.

**ATENCIÓN**

La unidad se alimenta con alta tensión, ¡Evite contactos con la unidad mientras está funcionando!

Montaje en superficie

1. Cierre el panel frontal de la caja.
2. Separe la caja interior de la caja de montaje en superficie.
3. Monte la caja externa en la superficie de la pared, usando tornillos y tirafondos y cumpliendo con las dimensiones de montaje, contenidas en la **Fig. 3 Dimensiones de montaje - montaje en superficie**.

Fig. 3 Dimensiones de montaje - montaje en superficie

4. Inserte los cables a través de las aperturas.
5. Conecte los cables de alimentación, y los cables A y /B a los bloques de terminales, según la información contenida en la sección **Cableado y conexiones** y el diagrama contenido en la **Fig. 1 "Cableado y conexiones"**.
6. Inserte de nuevo la caja interior en la caja de montaje en superficie y fíjela con 2 tornillos.
7. Monte el panel frontal y asegúrelo con los tornillos, incluidos en el set de montaje.
8. Active la tensión de alimentación.
9. Conecte la unidad un dispositivo principal (master) Modbus y ajuste la configuración a través de la comunicación Modbus.

**ATENCIÓN**

La unidad se alimenta con alta tensión, ¡Evite contactos con la unidad mientras está funcionando!

COMPROBACIÓN DE MONTAJE EFECTUADO

Después de activar la fuente de alimentación, los tres LED se encenderán por un segundo. Después, solo permanecerá encendido el LED verde. Si esto no ocurre, comprueba las conexiones.

INSTRUCCIONES DE FUNCIONAMIENTO

La serie ALFC8 funciona a través de Modbus RTU. Para monitorear y configurar sus ajustes se puede descargar el software gratuito 3SModbus, accesible en el sitio web de Sentera o usarse el configurador Sensistant.



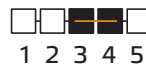
NOTA

Información más detallada sobre los ajustes de los Registros Modbus, se contiene en el Mapa de los Registros Modbus, que se encuentra en la sección 'Documentos' de la página del producto en el sitio web de Sentera.

Bootloader

El firmware se puede actualizar, utilizándose el bootloader accesible a través de la comunicación Modbus RTU. La unidad entra en modo de bootloader después de desactivar la tensión de alimentación cuando hay un puente entre los pines 3 y 4 en el terminal P1 o si un dispositivo principal (master) (el configurador Sensistant o un ordenador conectado a través del software 3SModbus) envía dicho comando a la unidad (consulte la **Fig. 5**).

Fig. 5 Terminal de pines P1



Coloque el 'jumper' en los pines 3 y 4 y, a continuación, reinicie el dispositivo, para que entre en modo de 'bootloader'

TRANSPORTE Y ALMACENAMIENTO

Evite choques y condiciones extremas, almacene en el embalaje original.

GARANTÍA Y RESTRICCIONES

Dos años a partir de la fecha de entrega contra defectos de fabricación. Cualesquiera modificaciones o cambios del producto, realizados después de la fecha de publicación de este documento, eximen al fabricante de todo tipo de responsabilidades. El fabricante no asume ninguna responsabilidad para errores de imprenta, malas interpretaciones u otros errores en este documento.

MANTENIMIENTO

En condiciones normales este producto no requiere mantenimiento. Si esté sucio, limpie con un paño seco o húmedo. En caso de que esté muy sucio, limpie con productos no agresivos. Durante la realización de estas actividades, la unidad debe permanecer desconectada de la fuente de alimentación. Preste atención para que no entren ningunos fluidos en la unidad. Vuelva a conectar a la fuente de alimentación, solamente cuando el dispositivo está completamente seco.