

# SMT-D-4P-EM

## Interruptor de regulación



Las series SMT-D-4P-EM incluyen interruptores de regulación para motores / ventiladores EC. Estos dispositivos controlan la velocidad a través de una señal de entrada analógica de 10 VDC, que se distribuye en tres escalones, que corresponden a las posiciones del interruptor. Dos de las tensiones de salida se pueden ajustar según la demanda, (posiciones '1' y '2'). La caja de los interruptores tiene un alto grado de protección y es adecuada tanto para montaje empotrado (IP44), como para montaje en superficie (IP54).

### Características principales

- Botón giratorio (knob) para ajuste manual de la tensión de salida en 3 escalones y posición de apagado (OFF).
- Dos 'trimmers' para ajuste de la tensión de salida (para las posiciones '1' y '2')
- Alto grado de protección (IP)

### Especificaciones técnicas

Consumo de energía	< 1 mA	
Tensión de alimentación	10 VDC	
Tensión de salida	Posición 0	OFF
	Posición 1	3—7 VDC (ajustable)
	Posición 2	5—9 VDC (ajustable)
	Posición 3	10 VDC
Caja	Externa	de plástico ASA, RAL 9010
	Interna	de poliamida IEC 60335
Estándar de protección	Montaje empotrado	IP44
	Montaje en superficie	IP54
Condiciones ambientales	Temperatura	-20—40 °C
	Humedad relativa	< 100 % humedad relativa (sin condensación)

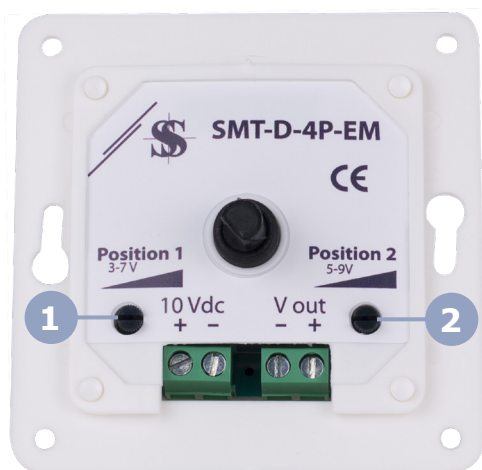


### Área de uso

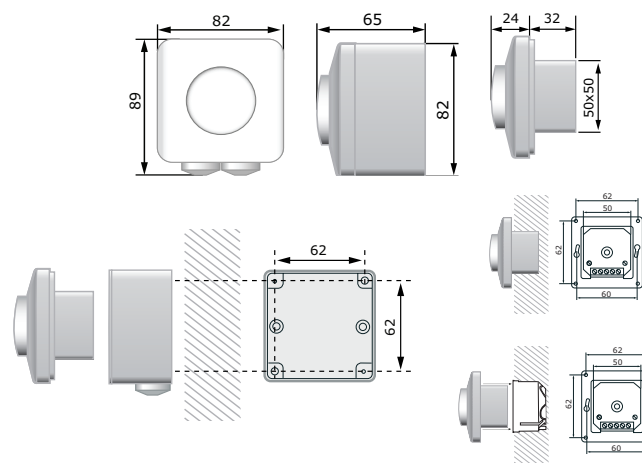
- Regulación de la velocidad de ventiladores EC en sistemas de climatización y ventilación
- Adecuado para ambientes interiores con alto grado de humedad como baños y cocinas
- Solamente para uso en interiores

### Cableado y conexiones

10 VDC	+	Tensión de alimentación 10 VDC
	-	Tensión de alimentación, masa
V out	+	Tensión de salida, 0—10 VDC
	-	Tensión de salida, masa
Conexiones	Sección de cable: máx. 2,5 mm <sup>2</sup>	



### Fijación y dimensiones



### Ajustes

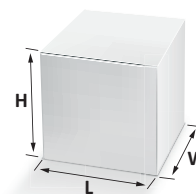
1 - 'Trimmer', posición 1	Permite el ajuste de la tensión de salida en el alcance de 3 a 7 VDC
2 - 'Trimmer', posición 2	Permite el ajuste de la tensión de salida en el alcance de 5 a 9 VDC

### Estándares

- Low Voltage Directive 2006/95/EC
- WEEE Directive 2012/19/EU



### Embalaje



Artículo	Embalaje	Longitud [mm]	Anchura [mm]	Altura [mm]	Peso neto	Peso bruto
SMT-D	1 unidad	95	85	70	0,14 kg	0,167 kg
	Cartón (10 un.)	492	182	84	1,41 kg	1,803 kg
	Caja (60 un.)	590	380	280	8,46 kg	11,44 kg