

SIGWM

Puerta de enlace a través de Internet para dispositivos de Sentera



La SIGWM es una Puerta de enlace a través de Internet, que posibilita la conexión de un solo dispositivo o de una red de dispositivos HVAC de Sentera a Internet, permitiendo asimismo su control y monitoreo a través de la plataforma en línea SenteraWeb. La SIGWM realiza una conexión inalámbrica con una red Wifi existente. La puerta de enlace tiene dos canales Modbus RTU: un canal principal (master) para intercambio de datos con dispositivos subordinados (slaves) y un canal subordinado (slave), que permite la conexión a un controlador principal (master) o a un sistema de gestión de edificios.

Características principales

- Power over Modbus. Su alimentación es 24 VDC. La alimentación y la comunicación Modbus RTU con los dispositivos conectados se conectan a través de una toma RJ45
- La actualización del firmware se realiza a través de Wi-Fi
- La transmisión de datos desde y hacia Internet se realiza a través de Wi-Fi (WLAN 802.11 b/g/n)
- Batería 'backup' para reloj de tiempo real, en caso de que se produzca una interrupción de la alimentación
- Caja: de plástico ABS, UL94-V0, gris RAL 7035 , IP65
- Protocolo MQTT implementado
- Admite los siguientes modos: Cliente TCP/Cliente UDP/Cliente HTTP
- Indicaciones LED: Conectado, Error, Modo de bootloader

Área de uso

- Conectar dispositivos de Sentera a Internet
- Puerta de enlace a Internet para actualizaciones del firmware a través de la plataforma en línea SenteraWeb
- Modificar puntos de ajuste (setpoints), rangos y otros parámetros de los dispositivos subordinados (slaves) conectados.
- Monitorear y guardar datos a través de SenteraWeb
- Puerta de enlace a Internet para alertas y notificaciones (por ejemplo, notificación de filtro obstruido, alerta de avería de motor, etc.)

Especificaciones técnicas

Tensión de alimentación	24 VDC, Power over Modbus	
Imax	35 mA	
Tensión de salida para conexión de dispositivos subordinados (slaves)	24 VDC	
Condiciones ambientales	Temperatura	-10—60 °C
	Humedad relativa	5—95 % HR, (sin condensación)
Estándar de protección	IP65	

Diagrama de cableado

Conexión RJ45 (Power over Modbus)

Pin 1	24 VDC	Tensión de alimentación
Pin 2		
Pin 3	A	Modbus RTU (RS485), señal A
Pin 4		
Pin 5	/B	Modbus RTU (RS485), señal / B
Pin 6		
Pin 7	GND	Masa, tensión de alimentación
Pin 8		



Estándares

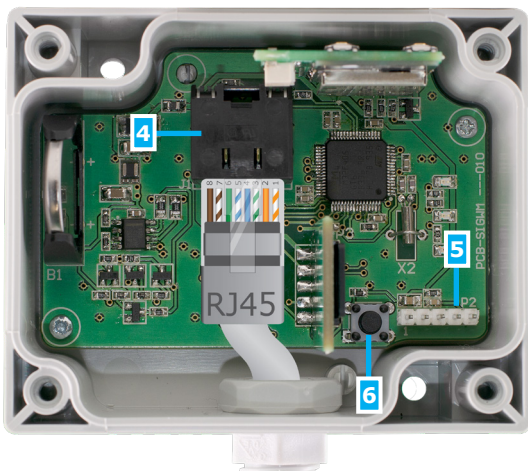
- EMC Directive 2014/35/EU:
 - EN 61326-1:2013 Electrical equipment for measurement, control and laboratory use - EMC requirements - Part 1: General requirements
 - EN 55011:2009 Industrial, scientific and medical equipment - Radio frequency disturbance characteristics - Limits and methods of measurement Amendment A1:2010 to EN 55011
 - EN 55024:2010 Information technology equipment - Immunity characteristics - Limits and methods of measurement
 - EN 50561-1:2013 Power line communication apparatus used in low-voltage installations - Radio disturbance characteristics - Limits and methods of measurement - Part 1: Apparatus for in-home use
- LVD directive 2014/35/EU:
 - EN 60950-1:2006 Information technology equipment - Safety - Part 1: General requirements Amendments AC:2011, A11:2009, A12:2011, A1:2010 and A2:2013 to EN 60950-1
 - EN 62311:2008 Assessment of electronic and electrical equipment related to human exposure restrictions for electromagnetic fields (0 Hz—300 GHz)
- Radio equipment directive 2014/53/EU:
 - EN 300 328 V2.1.1 Wideband transmission systems; Data transmission equipment operating in the 2,4 GHz ISM band and using wide band modulation techniques; Harmonised Standard covering the essential requirements of article 3.2 of Directive 2014/53/EU
- ETSI EN 301 489-1 V2.1.1 (2017-02) Electromagnetic Compatibility (EMC) standard for radio equipment and services; Part 1: Common technical requirements; Harmonised Standard covering the essential requirements of article 3.1(b) of Directive 2014/53/EU and the essential requirements of article 6 of Directive 2014/30/EU
- ETSI EN 301 489-17 V3.1.1 (2017-02) Electromagnetic Compatibility (EMC) standard for radio equipment and services; Part 17: Specific conditions for Broadband Data Transmission Systems; Harmonised Standard covering the essential requirements of article 3.1(b) of Directive 2014/53/EU
- WEEE 2012/19/EU
- RoHS Directive 2011/65/EU
 - EN IEC 63000:2018 Technical documentation for the assessment of electrical and electronic products with respect to the restriction of hazardous substances

SIGWM

Puerta de enlace a través de Internet para dispositivos de Sentera

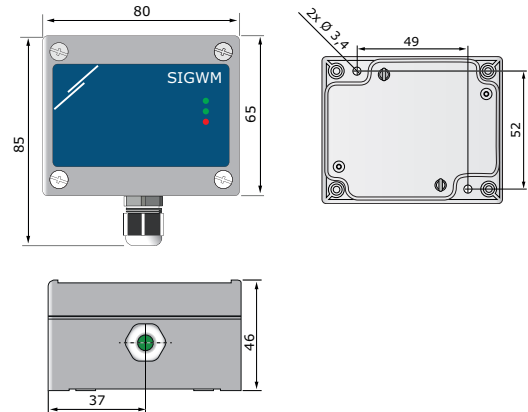


Ajustes e indicaciones

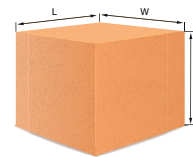


1 - LED 1 verde	Encendido	El dispositivo está conectado a la red eléctrica y a SenteraWeb a través de Internet.
2 - LED 2 verde	Parpadeo lento	El dispositivo está en modo de bootloader
	Parpadeante	El dispositivo envía y recibe datos de SenteraWeb
3 - LED rojo	Parpadeante	El dispositivo está conectado a la red eléctrica pero no tiene conexión con SenteraWeb
4 - Conexión RJ45		Para conectar dispositivos principales (master)/ subordinados (slave) o alimentación tipo PoM Los LEDs parpadeantes indican, que la comunicación Modbus RTU está activada
5 - Cabecera PROG, P1		Coloque el 'jumper' en los pines 1 y 2 y, a continuación, espere al menos 5 segundos, para que se reinicien los parámetros de la comunicación Modbus
		Coloque el 'jumper' en los pines 3 y 4 y, a continuación, reinicie el dispositivo, para que entre en modo de 'bootloader'
6 - Interruptor de reinicio de los registros Modbus		Pulse para iniciar el restablecimiento de los ajustes de fábrica de los registros Modbus. Mantenga presionado por un período de 4 segundos para eliminar la conexión de red Wi-Fi actual. Después del reinicio de la red Wi-Fi se restablecerá la dirección IP predeterminada: 192.168.1.123

Fijación y dimensiones



Embalaje



Artículo	Embalaje	Longitud [mm]	Anchura [mm]	Altura [mm]	Peso neto	Peso bruto
SIGWM	1 unidad	95	85	70	0,198 kg	0,275 kg
	Cartón (10 un.)	495	185	87	1,980 kg	2,750 kg
	Caja (60 un.)	585	375	280	11,880 kg	16,500 kg

Número Global de Artículo Comercial (GTIN)

Embalaje	SIGWM
Unidad	0540100301775
Cartón	05401003302408
Caja	05401003503515



SIGWM

Puerta de enlace a través de Internet para dispositivos de Sentera

Ejemplo de aplicación

