

SFPR4

Regulador de ventilador 400 VAC con control de flujo de gas



Las series SFPR4 incluyen reguladores, que controlan la velocidad de rotación de motores trifásicos 400 V a través de la variación de la tensión de salida en 5 escalones, (posiciones). Estos reguladores tienen monitorización TK para protección térmica del motor y una entrada para start/stop remoto. La salida de relé puede controlar una válvula de gas. El suministro de gas se realizará solo cuando el ventilador de extracción esté activo. Si no se detecta flujo de aire durante un período de 60 segundos el flujo de gas se interrumpirá.

Características principales

- Amplio alcance de la intensidad de la corriente
- Botón giratorio con 5 escalones (posiciones), que también tiene una posición de apagado - OFF
- Entrada para detector de flujo de gas (o presostato)
- Contactos de relé (COM/NO/NC), regulados por una entrada para detector de flujo de gas / presostato (para controlar una válvula de gas / actuador)
- Entrada para start / stop remoto o termostato
- Indicación LED del estado
- Reinicio automático después de corte del suministro eléctrico

Especificaciones técnicas

Fuente de alimentación	3x400 VAC ± 10% / 50–60 Hz	
Salida no regulada	230 VAC, 2 A	
Estándar de protección	IP54 (según EN 60529)	
Condiciones ambientales de funcionamiento	Temperatura	-20–35 °C
	Humedad relativa	5–95 % humedad relativa (sin condensación)

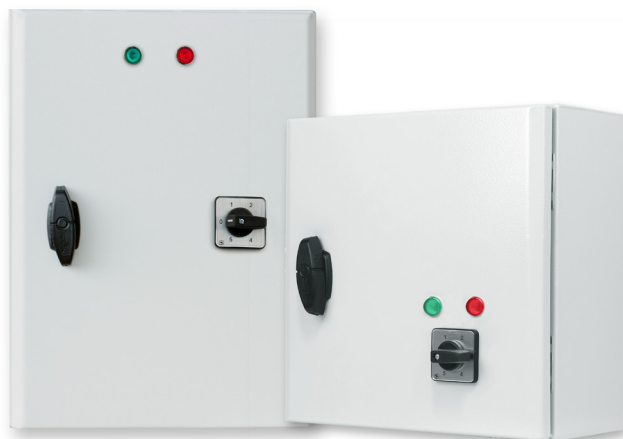
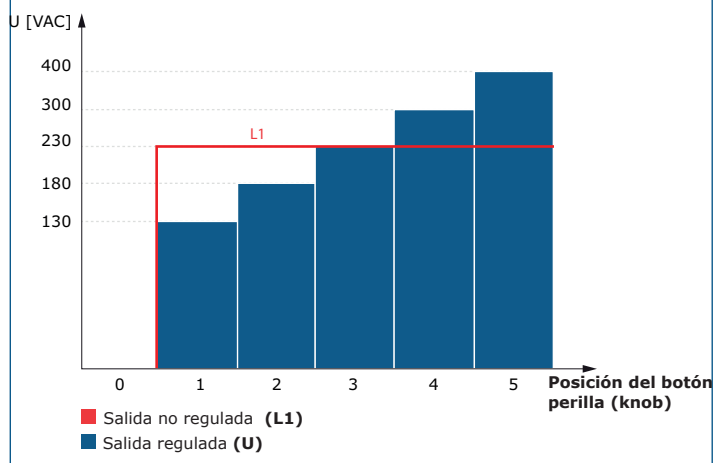


DIAGRAMA DE FUNCIONAMIENTO



Códigos de artículos

Código de artículo	Corriente nominal máx.[A]
SFPR4-15L40	1,5
SFPR4-25L40	2,5
SFPR4-40L40	4,0
SFPR4-60L40	6,0
SFPR4-80L40	8,0

Área de uso

- Control de la velocidad de motores trifásicos 400 VAC en sistemas de ventilación
- Solamente para uso en interiores

Cableado y conexiones

R, S, T	Tensión de alimentación 3 x 400 VAC ± 10% / 50–60 Hz
N	Neutra
PE	Terminal de tierra
L1, N	Salida no regulada 230 VAC / 2 A
U, V, W	Salida regulada para motor (0 / 130 / 180 / 230 / 300 / 400 VAC ± 5 %)
PE	Terminal de tierra
COM, NO, NC	Salida de relé para control de una válvula de gas (230 VAC / 6 A)
TK, TK	Monitorización TK para protección térmica del motor
NC, NC	Entrada para conmutación ON/OFF remota a través de un interruptor externo o termostato
FL, FL	Entrada para sensor de presión o flujo de gas
Conexiones	Rango de sujeción de prensaestopas: 8–13 mm; Sección de cable: depende del modelo

Tensión

Posición del botón perilla (knob)	0	1	2	3	4	5
Cables						
Salida regulada [VAC]						
Versión L40	0	130	180	230	300	400
Salida no regulada [VAC]						
L1	0	230	230	230	230	230

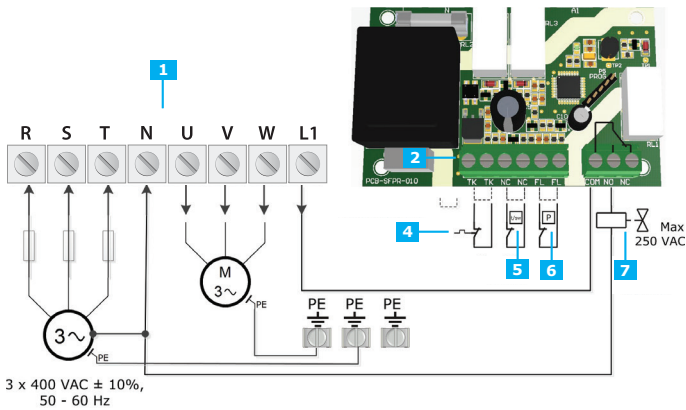
SFPR4

Regulador de ventilador 400 VAC con control de flujo de gas

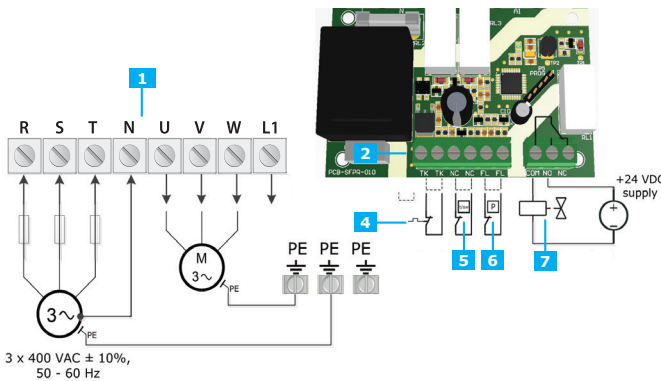


Diagramas de cableado

Válvula de gas o actuador (230 VAC) alimentados a través de los terminales L1 / N con un fusible externo de la fase R (máx. 6 A)

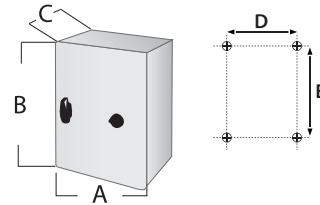


Válvula de gas o actuador alimentados por una fuente externa 24 VDC



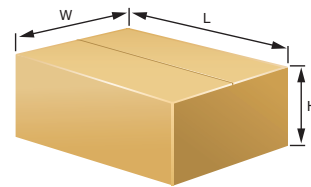
1 - Bloque de terminales de alimentación	
2 - Bloque de terminales de control	
3 - Terminales de tierra	
4 - Termocontacto	Contactos TK para protección térmica del motor
5 - Interruptor ON/OFF	Entrada para ON/OFF remoto
6 - Interruptor de flujo/presión	Entrada para presostato o detector de gas
7 - Actuador para válvula	Salida de relé para control de válvula de gas

Fijación y dimensiones



Código de artículo	A [mm]	B [mm]	C [mm]	D [mm]	E [mm]	Caja
SFPR4-15L40	325	300	175	255	255	de metal (RAL7035, con recubrimiento de poliéster)
SFPR4-25L40	325	300	175	255	255	
SFPR4-40L40	425	300	175	255	355	
SFPR4-60L40	425	300	235	255	355	
SFPR4-80L40	425	300	235	255	355	

Embalaje



Artículo	Embalaje	Longitud [mm]	Anchura [mm]	Altura [mm]	Peso neto [kg]	Peso bruto [kg]
SFPR4-15L40	1 unidad	340	310	200	11,7 kg	12,2 kg
SFPR4-25L40	1 unidad	340	310	200	13,1 kg	13,6 kg
SFPR4-40L40	1 unidad	440	310	200	18,2 kg	18,8 kg
SFPR4-60L40	1 unidad	440	310	250	21,7 kg	22,3 kg
SFPR4-80L40	1 unidad	440	310	250	27,2 kg	27,8 kg



SFPR4

Regulador de ventilador 400 VAC con control de flujo de gas

Estándares

- Low Voltage Directive 2006/95/EC
 - EN 61558-1:2005/A1:2009 - Safety of power transformers, power supplies, reactors and similar products - Part 1: General requirements and tests
 - EN 61558-2-13:2009 - Safety of transformers, reactors, power supply units and similar products for supply voltages up to 1,100 V - Part 2-13: Particular requirements and tests for auto transformers and power supply units incorporating auto transformers
- CE**
- WEEE Directive 2012/19/EU
 - RoHS Directive 2011/65/EU

Número Global de Artículo Comercial (GTIN)

Embalaje	SFPR4-15L40	SFPR4-25L40	SFPR4-40L40	SFPR4-60L40	SFPR4-80L40
Unidad	05401003014516	05401003014523	05401003014530	05401003014547	05401003014554