

# SDP-X10K-NA

## Potenciómetro 10K



El potenciómetro SDP-X10K-NA se ha diseñado para controlar dispositivos que precisan una señal de control progresiva. La tensión de alimentación se encuentra en el rango de 0 a 24 VDC. La tensión de salida se ajusta de una manera progresiva de 0 a la tensión de alimentación (Us) a través de un botón giratorio (knob). El dispositivo dispone de un interruptor, (contacto seco), que permite una conmutación ON / OFF remota de equipos externos. El potenciómetro es adecuado tanto para montaje empotrado (IP44) como para montaje en superficie (IP54).

### Características principales

- Tensión de salida continua de 0 a Us
- Interruptor integrado (contacto seco) para conmutación remota ON/OFF de equipos externos
- Caja resistente a gotas de agua
- Montaje en superficie o empotrado

### Área de uso

- Una gran variedad de aplicaciones, que requieren una señal de control DC
- Solamente para uso en interiores

### Especificaciones técnicas

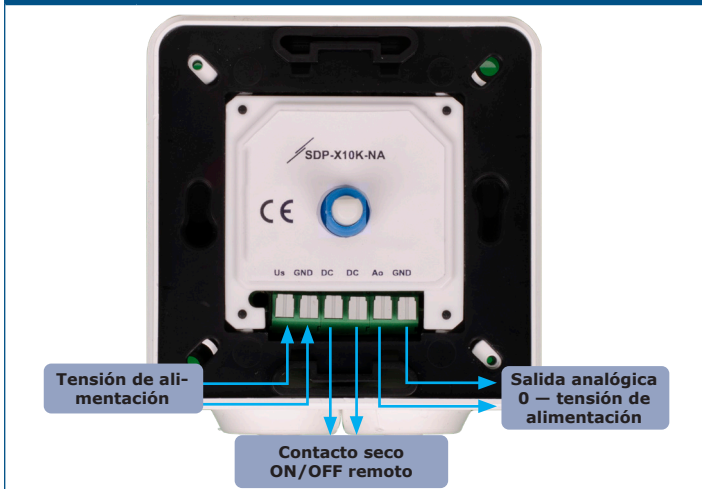
Tensión de alimentación	máx. 24 VDC / 1 mA	
Señal de salida	0—tensión de alimentación	
Corriente de contacto seco	máx. 1 A	
Condiciones ambientales	Temperatura de funcionamiento	0—50 °C
	Humedad relativa	< 95 % HR (sin condensación)
Estándar de protección	IP44 / IP54 (según EN 60529)	



### Códigos de artículos

Código de artículo	Alimentación
SDP-X10K-NA	hasta 24 VDC

### Cableado y conexiones

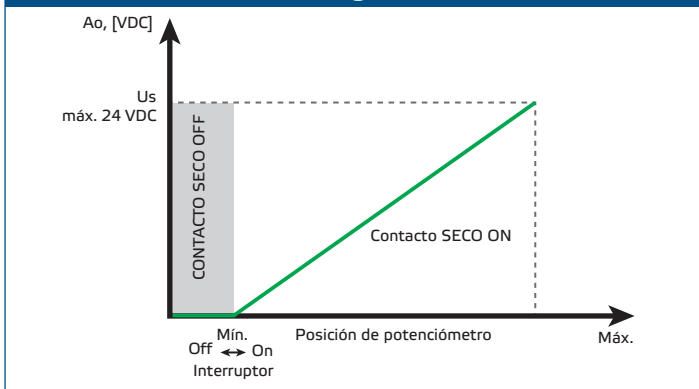


Us	Tensión de alimentación (máx. 24 VDC)
GND	Alimentación, masa
DC	Contacto seco para conmutación ON/OFF remota de equipos externos
DC	
Ao	Salida señal (0— tensión de alimentación)
GND	Tensión de salida, masa
Conexiones	Bloque de terminales de resorte, cables sólidos de 1,0 a 1,5 mm <sup>2</sup> o cables con zapata de cable de 0,75 a 1,0 mm <sup>2</sup> , longitud 7 mm

### Estándares

- Low Voltage Directive 2014/35/EU
  - EN 60529:1991 Degrees of protection provided by enclosures (IP Code) Amendment AC:1993 to EN 60529
  - EN 60730-1:2011 Automatic electrical controls for household and similar use - Part 1: General requirements
- Directiva EMC 2014/30/UE:
  - EN 60730-1:2011 Automatic electrical controls for household and similar use - Part 1: General requirements
  - EN 61000-6-1:2007 Electromagnetic compatibility (EMC) - Part 6-1: Generic standards - Immunity for residential, commercial and light industrial environments
  - EN 61000-6-3:2007 Electromagnetic compatibility (EMC) - Part 6-3: Generic standards - Emission standard for residential, commercial and light-industrial environments. Amendments A1:2011 and AC:2012 to EN 61000-6-3
- WEEE Directive 2012/19/EU
- RoHS Directive 2011/65/EU

### Diagrama de funcionamiento

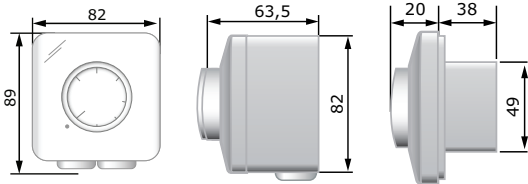


# SDP-X10K-NA

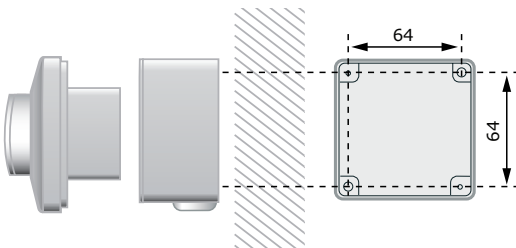
Potenciómetro 10K



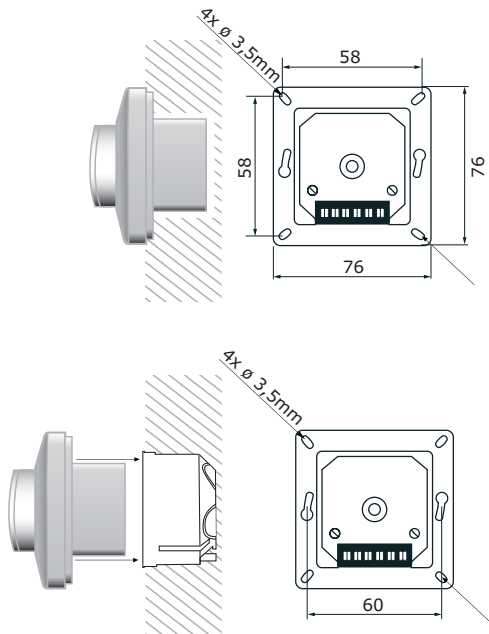
### Fijación y dimensiones



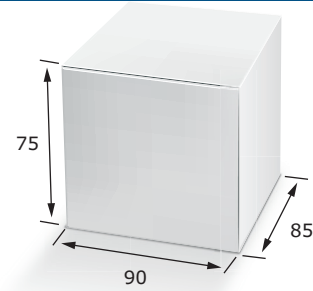
### Montaje en superficie



### Montaje empotrado



### Embalaje



Artículo	Embalaje	Longitud [mm]	Anchura [mm]	Altura [mm]	Peso neto	Peso bruto
SDP-X10K-NA	1 unidad	89	82	64	0,13 kg	0,17 kg
	Cartón (10 un.)	492	182	84	1,22 kg	1,55 kg
	Caja (60 un.)	590	380	280	7,32 kg	10,30 kg
	Palé (1680 un.)	1,20	800	2,14	235,2 kg	337,14 kg

### Número Global de Artículo Comercial (GTIN)

Embalaje	SDP-X10K-NA
<b>Unidad</b>	05401003018422
<b>Cartón</b>	05401003302774
<b>Caja</b>	05401003504079
<b>Palé</b>	05401003701126