

SC2A4

Regulador por transformador trifásico 400 VAC con 2 velocidades, TK y start / stop



Las series SC2A4 incluyen reguladores de la velocidad de rotación de ventiladores con motores trifásicos, regulables por tensión, a través de la variación de la tensión de salida. Estos dispositivos son equipados con autotransformadores y regulan la velocidad manualmente en cinco escalones (posiciones). Dichos reguladores ofrecen la posibilidad de elección de dos velocidades óptimas, que se pueden cambiar a través de un contacto, (por ejemplo, día noche). De esta manera se pueden conseguir importantes ahorros de energía. Los reguladores de las series STRA1 ofrecen una tensión de salida regulada con una forma sinusoidal perfecta.

Características principales

- Amplio alcance de la intensidad de la corriente: 1,5 A—11,0 A
- Cada velocidad se puede ajustar a través de un botón tipo knob con 5 posiciones, que también tiene posición de apagado - OFF
- Monitorización TK para protección térmica del motor
- Reinicio automático después de corte del suministro eléctrico
- Dos contactos 'start / stop' para conmutación 'ON / OFF' remota
- Contacto para temporizador externo (conmutación alta / baja)
- Salida de alarma
- Indicación LED del estado
- Dos velocidades elegibles a través de un contacto exterior

Especificaciones técnicas

Tensión de alimentación	3x 400 VAC / 50—60 Hz	
Corriente máx. de motor (Imax)	1,5—11 A, dependiendo de la versión del producto	
Salida no regulada	230 VAC, 2 A	
Caja	de acero (RAL 7035, con recubrimiento de poliéster)	
Estándar de protección	IP54 (según EN 60529)	
Condiciones ambientales	Temperatura	-20—35 °C
	Humedad relativa	5—95 % humedad relativa (sin condensación)

Códigos de artículos

Código de artículo	Corriente nominal máx. \[A]
SC2A4-15L55	1,5
SC2A4-25L55	2,5
SC2A4-40L55	4,0
SC2A4-60L55	6,0
SC2A4-80L55	8,0
SC2A4110L55	11,0

Tensión

Posición del botón perilla (knob)	0	-	1	2	3	4	5
	Salida regulada [VAC]						
Velocidad 1 - Alta (botón 'knob' izquierdo)*	0	-	210	250	290	330	400
Velocidad 2 - Baja (botón 'knob' derecho)*	0	-	130	170	210	250	290
Salida no regulada [VAC]							
L1	0	230	230	230	230	230	230

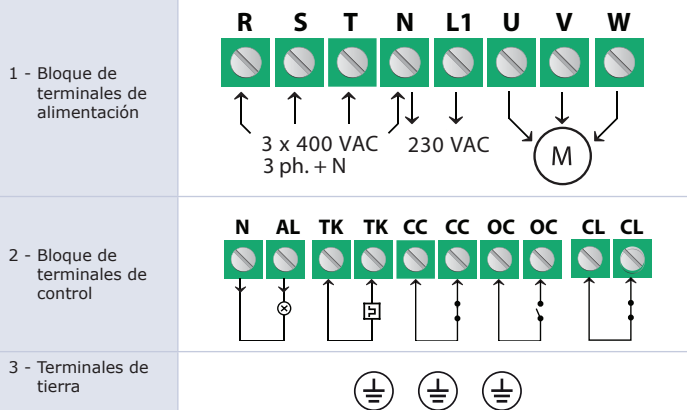
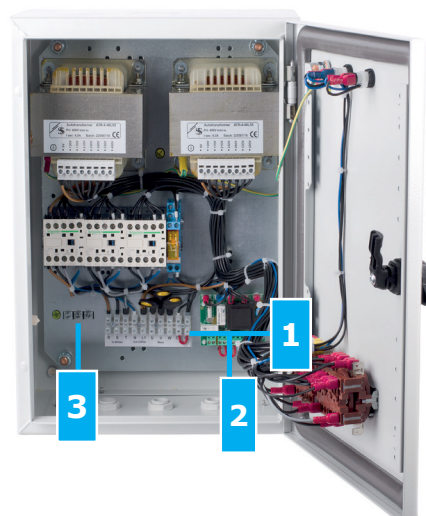
*Siempre que existan más de 5 tensiones de salida, es posible ajustar los 5 escalones (posiciones), cambiando el cableado interior.

Área de uso

- Regulación de la velocidad de ventiladores con motores trifásicos 400 VAC (bombas y ventiladores)
- Solamente para uso en interiores



Leyenda

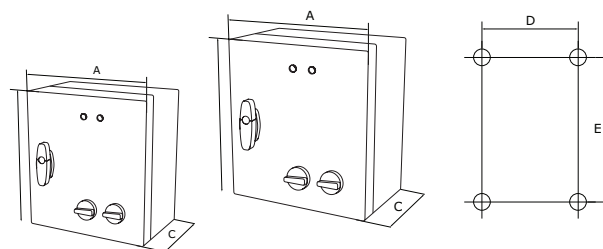




Cableado y conexiones

Pe	Terminales de tierra
R	
S	Fuente de alimentación 3*400 VAC / 50–60 Hz
T	
N	Neutra
L1	Salida no regulada, fase (230 VAC / 50–60 Hz / 2 A) (permanece alimentada en modo de espera)
U	
V	
W	Salida regulada para motor
N	
AL	Salida de alarma (230 VAC / 1 A)
TK	
TK	Entrada - monitorización TK para protección térmica del motor
CC	
CC	Entrada - contacto normalmente cerrado para 'ON /OFF' remoto
OC	
OC	Entrada - contacto normalmente abierto para 'ON /OFF' remoto
CL	
CL	Contacto normalmente cerrado para temporizador exterior (cambio de velocidad: alta / baja)

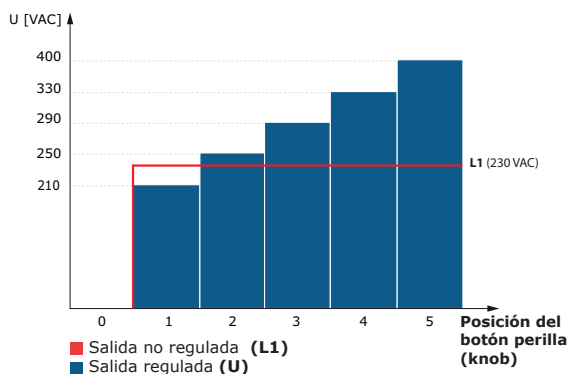
Fijación y dimensiones



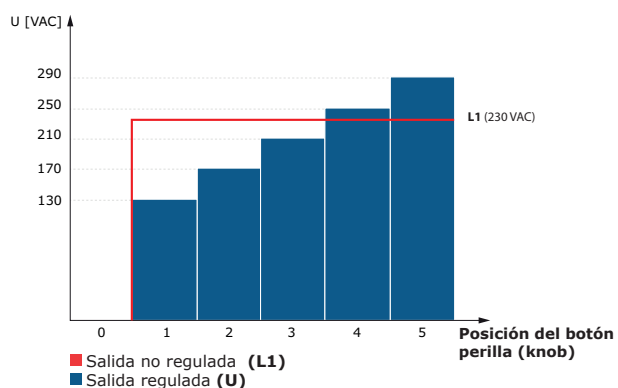
Código de artículo	A [mm]	B [mm]	C [mm]	D [mm]	E [mm]
SC2A4-15L55	300	325	175	255	255
SC2A4-25L55	300	325	175	255	255
SC2A4-40L55	300	425	225	255	355
SC2A4-60L55	400	425	225	355	355
SC2A4-80L55	400	425	225	355	355
SC2A4110L55	400	430	235	355	355

Diagrama(s) de funcionamiento

Velocidad 1 - alta



Velocidad 2 - baja

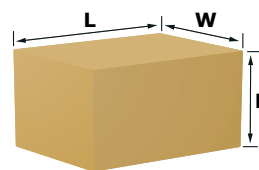


Estándares

- Low Voltage Directive 2014/35/EC
- EMC Directive 2014/30/EC: EN 61326
- WEEE Directive 2012/19/EC
- RoHS Directive 2011/65/EC



Embalaje



Código de artículo	Embalaje	Longitud [mm]	Anchura [mm]	Altura [mm]	Peso neto [kg]	Peso bruto [kg]
SC2A4-15L55	1 unidad	340	310	210	11,21	11,67
SC2A4-25L55	1 unidad	340	310	210	12,59	13,05
SC2A4-40L55	1 unidad	430	310	205	18,12	18,65
SC2A4-60L55	1 unidad	430	310	255	21,66	22,25
SC2A4-80L55	1 unidad	430	310	255	26,91	27,50
SC2A4110L55	1 unidad	455	410	255	36,67	37,41