



RSMFMB-2R

Sensor multifuncional para habitaciones con indicador acústico

Las series RSMFMB-2R incluyen sensores multifuncionales para ambientes cerrados, que miden temperatura, humedad relativa, CO₂ y luz ambiental. Los sensores RSMFMB-2R tienen indicador acústico y comunicación Modbus RTU. Estos dispositivos se alimentan a través de 'Power over Modbus' y todos sus parámetros son accesibles también por medio de dicha comunicación.

Características principales

- Alcances de temperatura, humedad relativa y CO₂ elegibles
- Indicador acústico recambiable, que se puede ajustar a través de la comunicación Modbus RTU (apagado, sonido continuo o pulsante)
- Sensor de luz ambiental con niveles ajustables de 'activo' y 'en espera'
- Elemento sensor de CO₂ reemplazable
- Comunicación Modbus RTU (RS485)
- LEDs verde, naranja y rojo con indicación de luz ajustable para indicación del estado de funcionamiento
- Funcionamiento estable y preciso a largo plazo

Especificaciones técnicas

Tensión de alimentación	24 VDC, Power over Modbus	
Ámbito de uso típico	Alcance de temperatura	-0—50 °C
	Alcance de humedad relativa	0—95 % HR (sin condensación)
	Alcance de CO ₂	400—2.000 ppm
Precisión	±0,4 °C (0—50 °C)	
	±3% rH (0-100% rH)	
Estándar de protección	IP30 (según EN 60529)	

Códigos de artículos

Código de artículo	Alimentación	Conexión	I _{max}
RSMFMB-2R	24 VDC, PoM	RJ45	70 mA

Área de uso

- Monitoreo de temperatura ambiente, humedad relativa, niveles de CO₂ en sistemas HVAC
- Adecuados para edificios residenciales y comerciales
- Solamente para uso en interiores

Diagrama de cableado

Conector RJ45 (Power over Modbus)

Pin	Conexión	Descripción
Pin 1	24 VDC	Tensión de alimentación
Pin 2		
Pin 3	A	Modbus RTU (RS485), señal A
Pin 4		
Pin 5	/B	Modbus RTU (RS485), señal / B
Pin 6		
Pin 7	GND	Masa, tensión de alimentación
Pin 8		



Registros Modbus



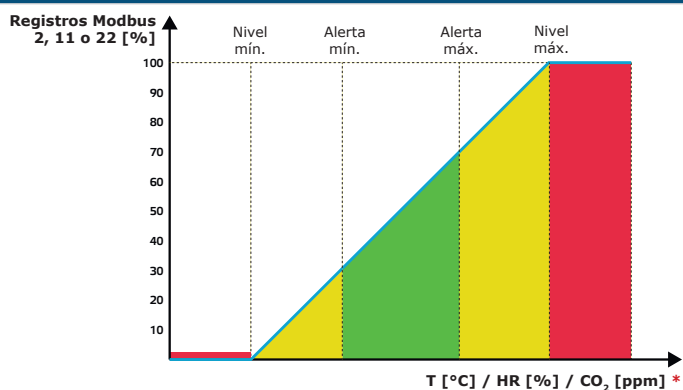
El configurador Sensistant Modbus le permite monitorizar y/o configurar fácilmente los parámetros de Modbus.

Los parámetros de la unidad se pueden monitorizar/configurar a través de la plataforma de software 3SModbus. Puede descargarla desde el siguiente enlace: <https://www.sentera.eu/es/3smcenter>



Para más información sobre los registros Modbus, puede consultar el Mapa de los Registros Modbus del producto.

Diagrama(s) de funcionamiento



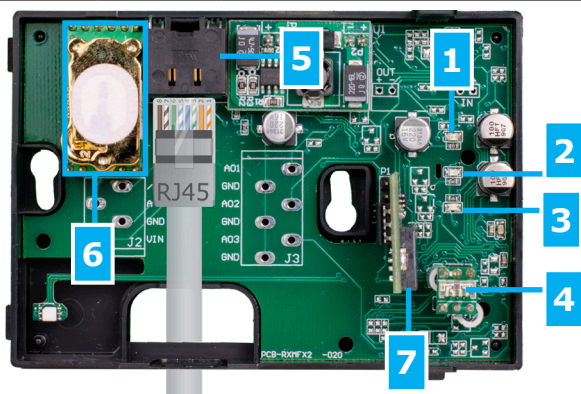
*Indicaciones LED - CO₂ (por defecto), T o HR

RSMFMB-2R

Sensor multifuncional para habitaciones con indicador acústico

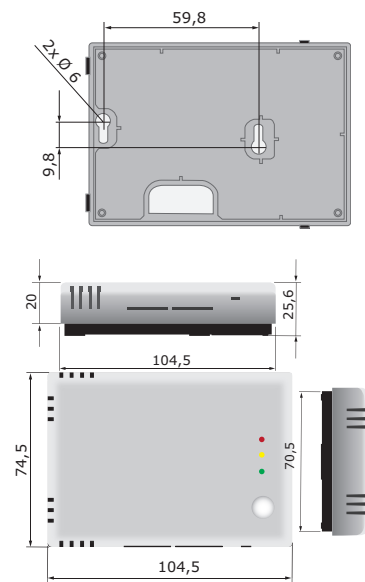


Ajustes e indicaciones

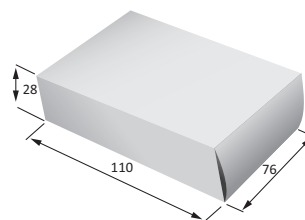


1 - LED rojo	Encendido	La temperatura, la humedad relativa o la concentración de CO ₂ medidas superan el alcance mínimo o máximo
	Parpadeante	La comunicación con uno de los elementos sensores ha fallado
2 - LED amarillo	Encendido	La temperatura, la humedad relativa o la concentración de CO ₂ medidas superan el nivel de alerta mínimo o máximo
3 - LED verde	Encendido	La temperatura, la humedad relativa o el CO ₂ medidos tienen un nivel normal
4 - Sensor de luz ambiental		Baja intensidad de luz / Activo / En espera
5 - Conexión RJ45		Comunicación por Modbus con los dispositivos principales, (master), conectados y suministro de alimentación PoM (24 VDC)
6 - Elemento sensor de CO ₂		Recambiable en caso de defecto
7 - Indicador acústico		Indicador acústico de alarma, que se puede ajustar según los rangos de medición
Modo de 'bootloader'		Cuando el modo de 'bootloader' está activado, los LEDs verde y amarillo parpadean alternativamente
		Una vez iniciada la aplicación de 'bootloader', el LED rojo comienza a parpadear

Fijación y dimensiones



Embalaje



Artículo	Embalaje	Longitud [mm]	Anchura [mm]	Altura [mm]	Peso neto	Peso bruto
RSMFMB-2R	1 unidad	105	75	28	0,082 kg	1,2 kg
	Cartón (24 un.)	485	177	85	1,96 kg	3,01 kg
	Caja (144 un.)	510	410	280	11,808 kg	18,93 kg

Estándares

- Low Voltage Directive 2014/35/EC
 - EN 60529:1991 Degrees of protection provided by enclosures (IP Code) Amendment AC:1993 to EN 60529
 - EN 60730-1:2011 Automatic electrical controls for household and similar use - Part 1: General requirements
- EMC Directive 2014/30/EC:
 - EN 60730-1:2011 Automatic electrical controls for household and similar use - Part 1: General requirements
 - EN 61000-6-1:2007 Electromagnetic compatibility (EMC) - Part 6-1: Generic standards - Immunity for residential, commercial and light industrial environments
 - EN 61000-6-3:2007 Electromagnetic compatibility (EMC) - Part 6-3: Generic standards - Emission standard for residential, commercial and light-industrial environments Amendments A1:2011 and AC:2012 to EN 61000-6-3
 - EN 61326-1:2013 Electrical equipment for measurement, control and laboratory use - EMC requirements - Part 1: General requirements
 - EN 61326-2-3:2013 Electrical equipment for measurement, control and laboratory use - EMC requirements - Part 2-3: Particular requirements - Test configuration, operational conditions and performance criteria
- WEEE 2012/19/EC
- RoHS Directive 2011/65/EC

Número Global de Artículo Comercial (GTIN)

Embalaje	RSMFMB-2R
Unidad	05401003018033
Cartón	05401003302620
Caja	05401003503768