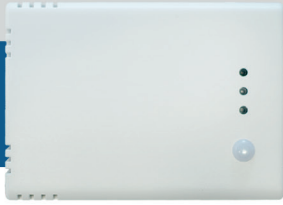


# RSMFM-3

## Transmisor de CO<sub>2</sub> para habitación, PoM



Transmisor de CO<sub>2</sub> para habitación, PoM. Estos dispositivos se alimentan a través de Power over Modbus y todos sus parámetros son accesibles también por medio de dicha comunicación.

### Área de uso

- Monitorización de la temperatura interior, la humedad relativa y los niveles de CO<sub>2</sub> en aplicaciones de HVAC
- Adecuados para edificios residenciales y comerciales
- Solamente para uso en interiores

### Códigos de artículos

Código de artículo	Tensión de alimentación	I <sub>max</sub>	Tipo de conexión
RSMFM-3	24 VDC, PoM	30 mA	Toma RJ45

### Especificaciones técnicas

Tensión de alimentación	24 VDC, Power over Modbus	
Ámbito de uso típico	Temperatura	0—50 °C
	Humedad relativa	0—95 % HR (sin condensación)
	Rango de CO <sub>2</sub>	400—2.000 ppm
Precisión		±0,5 °C (5—50 °C)
		±3% HR (20—80 % HR)
	400—2.000 ppm CO <sub>2</sub>	±(50 ppm + 3 % de la lectura)
	2.001—5.000 ppm CO <sub>2</sub>	±(40 ppm + 5 % de la lectura)
Estándar de protección	IP30 (según EN 60529)	

### Cómo configurar

A través de una Puerta de Enlace a Internet de Sentera, puede conectar su instalación a la plataforma de HVAC en línea SenteraWeb y:

- Cambiar fácilmente la configuración de parámetros de los dispositivos conectados de forma remota
- Definir usuarios y otorgar les acceso a monitorear la instalación a través de un navegador web estándar
- Registrar datos: crear diagramas y exportar datos registrados
- Recibir alertas o advertencias cuando los valores medidos superan los rangos de alerta o cuando se producen errores
- Crear diferentes regímenes para su sistema de ventilación, por ejemplo, régimen día-noche

La plataforma de software 3SModbus permite monitorizar y configurar los parámetros de la unidad.

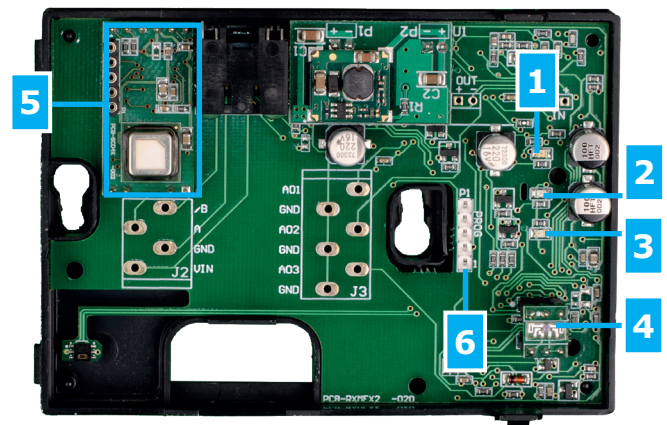
Puede descargarla desde el siguiente enlace:

<https://www.sentera.eu/es/3SMCenter>

Consulte el Mapa de Registros Modbus del producto para obtener más detalles sobre los registros Modbus.



### Ajustes e indicaciones

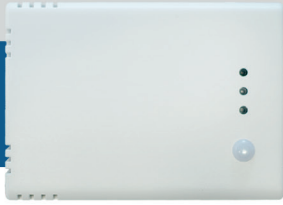


1 - LED rojo	On	Los valores medidos de temperatura o humedad relativa están fuera de rango o el CO <sub>2</sub> está mayor o igual que el nivel de alerta
	Parpadeante	La comunicación con uno de los sensores ha fallado
2 - LED amarillo	On	Los valores medidos de temperatura o humedad relativa están en el rango de alerta o el CO <sub>2</sub> es mayor o igual que el nivel de alerta 1
3 -LED verde	On	Los valores medidos de temperatura o humedad relativa están dentro del rango o el nivel de CO <sub>2</sub> está inferior al nivel de alerta 1
4 - Sensor de luz ambiental		Baja intensidad de luz / Activo / Espera
5 - Elemento sensor de CO <sub>2</sub>	Para medir la concentración de CO <sub>2</sub> , la autocalibración	
6 - Terminal PROG, P1		Coloque un puente en los pines 1 y 2 y espere al menos 5 segundos para restablecer los parámetros de comunicación Modbus
		Coloque un puente en los pines 3 y 4 y reinicie el suministro para ingresar al modo de cargador de arranque

**Nota:** Por defecto, los indicadores LED visualizan las mediciones de CO<sub>2</sub>. Cuando el modo de bootloader está activado, los LEDs verde y amarillo parpadean alternativamente. Durante la carga del firmware, el LED rojo parpadea adicionalmente.

# RSMFM-3

Transmisor de CO<sub>2</sub> para habitación, PoM



## Cableado y conexiones

### Conexión RJ45 (Power over Modbus)

Pin 1	24 VDC	Tensión de alimentación
Pin 2		
Pin 3	A	Modbus RTU (RS485), señal A
Pin 4		
Pin 5	/B	Modbus RTU (RS485), señal / B
Pin 6		
Pin 7	GND	Masa, tensión de alimentación
Pin 8		

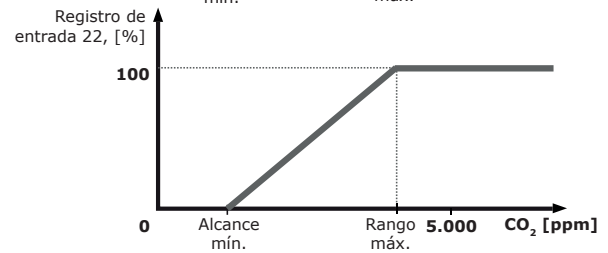
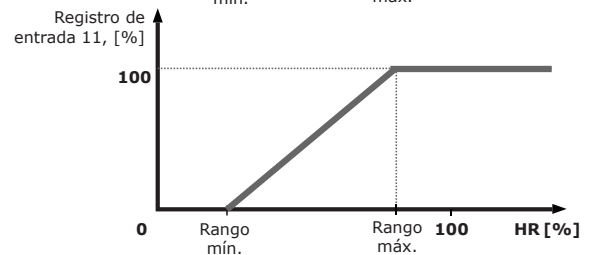
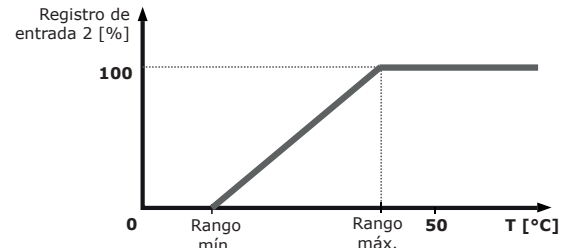


## Estándares

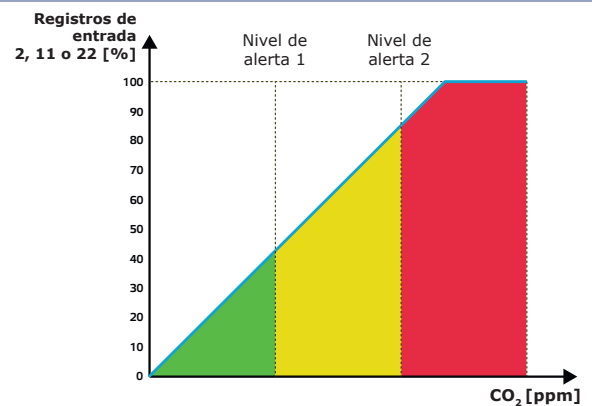


- Low Voltage Directive 2014/35/EU
  - EN 60529:1991 Degrees of protection provided by enclosures (IP Code) Amendment AC:1993 to EN 60529
  - EN 60730-1:2011 Automatic electrical controls for household and similar use - Part 1: General requirements
- EMC Directive 2014/30/EU
  - EN 60730-1:2011 Automatic electrical controls for household and similar use - Part 1: General requirements
  - EN 61000-6-1:2007 Electromagnetic compatibility (EMC) - Part 6-1: Generic standards - Immunity for residential, commercial and light industrial environments
  - EN 61000-6-3:2007 Electromagnetic compatibility (EMC) - Part 6-3: Generic standards - Emission standard for residential, commercial and light-industrial environments Amendments A1:2011 and AC:2012 to EN 61000-6-3
  - EN 61326-1:2013 Electrical equipment for measurement, control and laboratory use - EMC requirements - Part 1: General requirements
  - EN 61326-2-3:2013 Electrical equipment for measurement, control and laboratory use - EMC requirements - Part 2-3: Particular requirements Test configuration, operational conditions and performance criteria for transmitters with integrated or remote signal conditioning.
- WEEE 2012/19/EU
- RoHs Directive 2011/65/EU
  - EN IEC 63000:2018 Technical documentation for the assessment of electrical and electronic products with respect to the restriction of hazardous substances

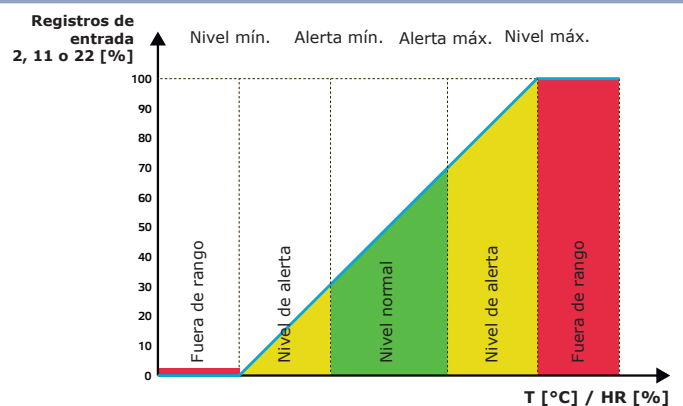
## Diagrama de funcionamiento

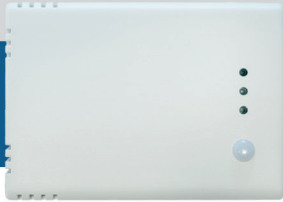


### Indicación LED de sensor de CO<sub>2</sub> (configuración predeterminada)



### Indicador LED de sensor de temperatura y humedad





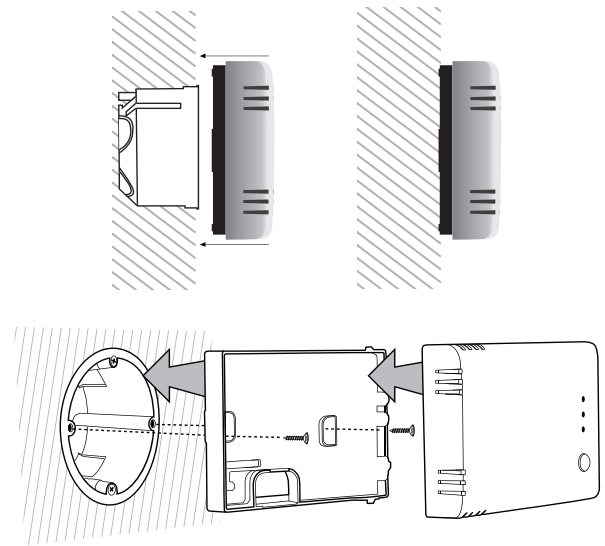
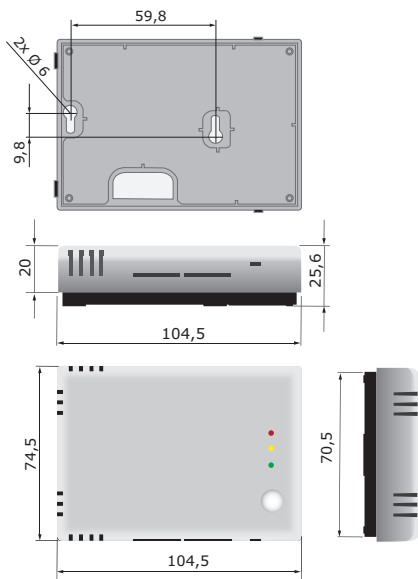
# RSMFM-3

Transmisor de CO<sub>2</sub> para habitación, PoM

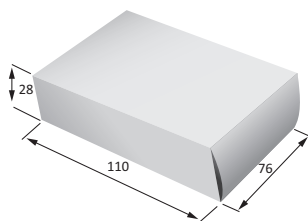
## Número Global de Artículo Comercial (GTIN)

Embalaje	RSMFM-3
Unidad	05401003018873
Cartón	05401003302965
Caja	05401003504390

## Fijación y dimensiones



## Embalaje



Artículo	Embalaje	Longitud [mm]	Anchura [mm]	Altura [mm]	Peso neto	Peso bruto
RSMFM-3	1 unidad (un.)	110	76	28	0,088 kg	0,101 kg
	Cartón (24 uns.)	492	177	85	2,112 kg	2,574 kg
	Caja (144 uns.)	590	380	505	12,672 kg	16,434 kg