

PSET-PVC

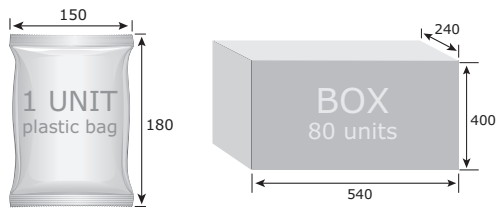
Kit de conexión para sensores de presión diferencial - PVC



Contenido			
Elemento	Uns.	Material	Detalles
Extremo de conector	2	ABS, gris	Longitud: 84,6 mm Diámetro de extremo de conector: Ø 6 mm
Tornillo	4	Metal cubierto con cinc	Tipo: cabeza redonda, autoroscante 2,9 x 9,5 mm
Manga flexible	1	PVC, transparente	Diámetro: Ø 5 x 7 mm Longitud: 200 cm

Especificaciones técnicas	
Presión de funcionamiento	máx. 10.000 Pa
Temperatura de funcionamiento	máx. 60 °C

Embalaje



Artículo	Embalaje	Longitud [mm]	Anchura [mm]	Altura [mm]	Peso neto	Peso bruto
PSET- PVC-200	Unidad (1 un.)	180	150	5,0	0,64 kg	0,64 kg
	Caja (80 un.)	540	400	240	6,4 kg	6,4 kg



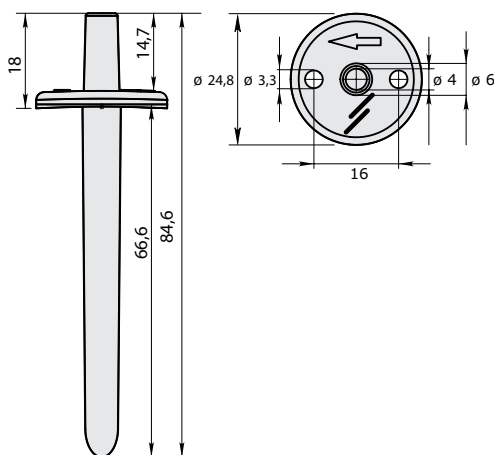
Códigos de artículos

Código	Longitud de manga
PSET-PVC-200	200 cm

Estándares

- DIN EN ISO 7046-1, 2
- WEEE Directive 2012/19/EU

Fijación y dimensiones

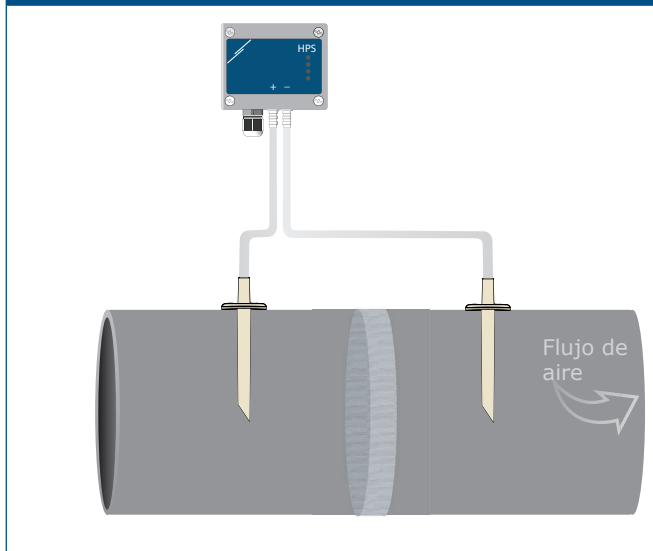




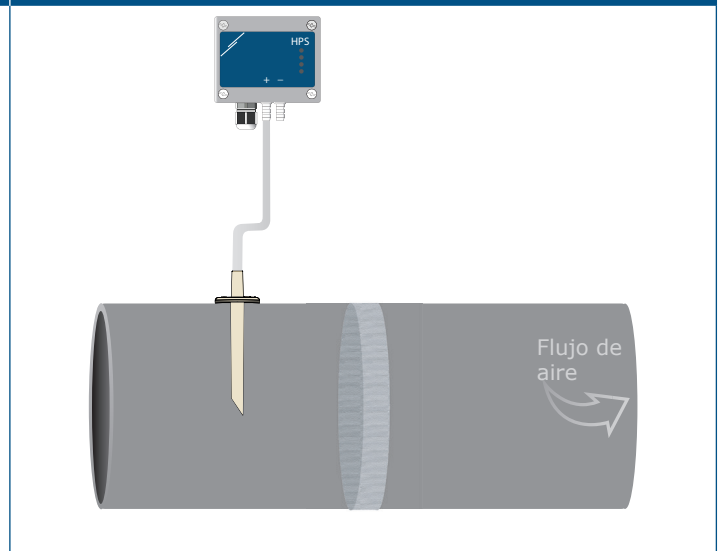
PSET-PVC

Kit de conexión para sensores de presión diferencial - PVC

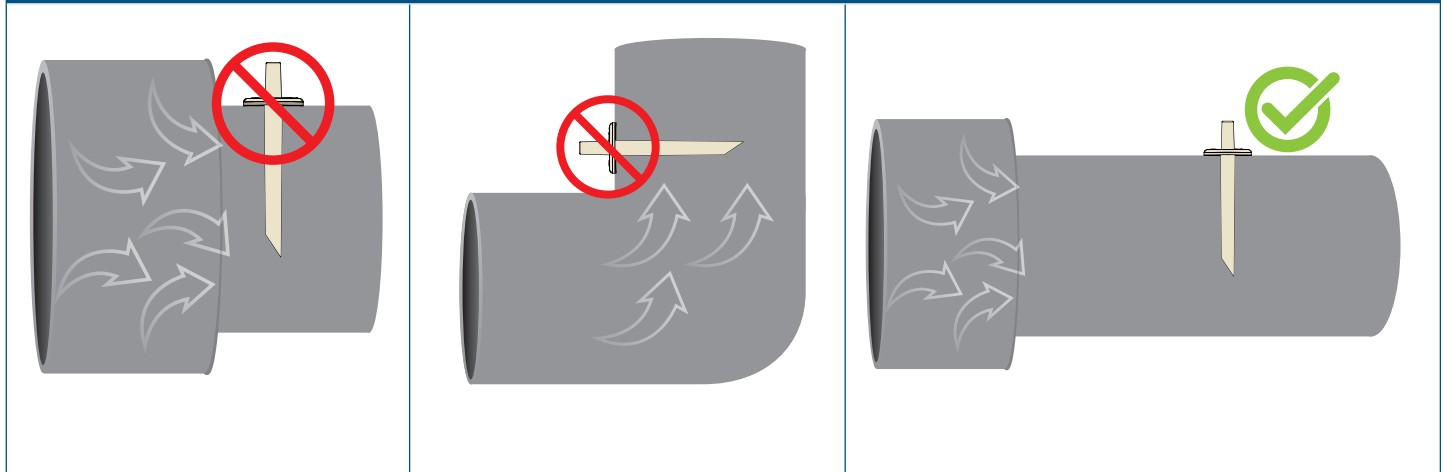
Aplicación 1: Detección de filtros obstruidos



Aplicación 2: Detección de volumen de aire suministrado



Posición de montaje



Requisitos de instalación: La posición correcta de los extremos del kit de conexión PSET-PVC es muy importante para medición de los parámetros de aire, que circula en los conductos. Por todo eso debe evitarse su instalación cerca de áreas donde existe turbulencia. La distancia mínima a la que deben colocarse los extremos de la conexión desde la fuente de turbulencia se calcula en función del diámetro del conducto. Además los extremos deben instalarse lejos de curvas, conexiones u otros objetos, que pueden influir sobre la circulación del aire.

Número Global de Artículo Comercial (GTIN)	
Embalaje	PSET-PVC-200
Unidad	05401003010792
Caja	05401003502389