



ODTHM

Transmisor de T y HR combinado para uso en exteriores

Las series ODTHM incluyen transmisores para uso en exteriores, que miden temperatura exterior, humedad relativa y luz ambiental. Sobre la base de las citadas mediciones se puede calcular la temperatura del punto de rocío. Estos dispositivos se alimentan a través de 'Power over Modbus' y todos sus parámetros son accesibles también por medio de dicha comunicación.

Características principales

- Alcances de temperatura y humedad relativa elegibles
- Bootloader para actualización del 'firmware' a través de la comunicación Modbus RTU
- Detección de noche / día a través de sensor de luz ambiental
- Niveles de 'activo' y 'en espera' ajustables, dependiendo de la intensidad de la luz ambiental
- Modbus RTU (RS485)
- Funcionamiento estable y preciso a largo plazo

Especificaciones técnicas

Tensión de alimentación	24 VDC, Power over Modbus	
Consumo de energía máximo	0,6 W	
Consumo de energía nominal o promedio en funcionamiento normal	0,45 W	
I _{max}	25 mA	
Alcance de temperatura elegible	-30—70 °C a través de Modbus RTU	
Alcance de humedad relativa elegible	0—100 % HR a través de Modbus RTU	
Precisión	±0,4 °C (-30—70 °C)	
	±3% HR (0—100 % HR)	
Caja	Estándar de protección	IP65 (según EN 60529)
	Material	POLYFLAM® RABS 90000 UV5, color: gris RAL 7035
Condiciones ambientales	Temperatura	-30—70 °C
	Humedad relativa	0—100 % HR (sin condensación)

Cableado y conexiones

24 VDC	Tensión de alimentación 24 VDC
GND	Masa
A	Modbus RTU (RS485), señal A
/B	Modbus RTU (RS485), señal / B

Registros Modbus



El configurador Sensistant Modbus le permite monitorizar y/o configurar fácilmente los parámetros de Modbus.

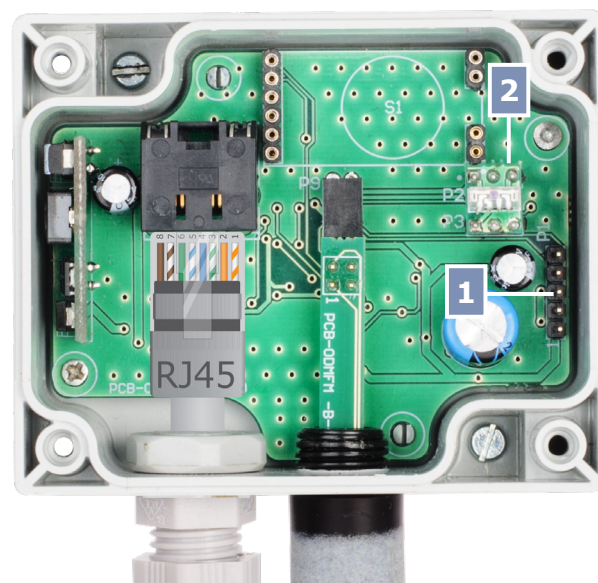
Los parámetros de la unidad se pueden monitorizar/configurar a través de la plataforma de software 3SModbus. Puede descargarla desde el siguiente enlace:
<https://www.sentera.eu/es/3SMCenter>



Para más información sobre los registros Modbus, puede consultar el Mapa de los Registros Modbus del producto.



Ajustes



1 - Cabecera PROG, P1		Coloque el 'jumper' en los pines 1 y 2 y, a continuación, espere al menos 5 segundos, para que se reinicien los parámetros de la comunicación Modbus
2 - Sensor de luz ambiental		Coloque el 'jumper' en los pines 3 y 4 y, a continuación, reinicie el dispositivo, para que entre en modo de 'bootloader'
		+Baja intensidad de luz / Activo / En espera

(indica la posición cerrada del 'jumper').

Área de uso

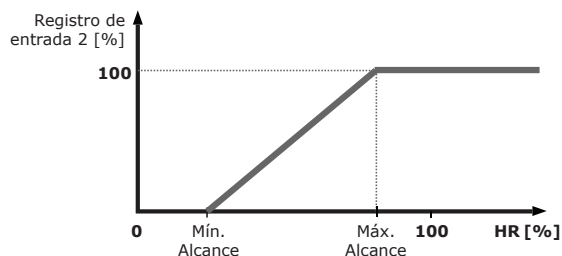
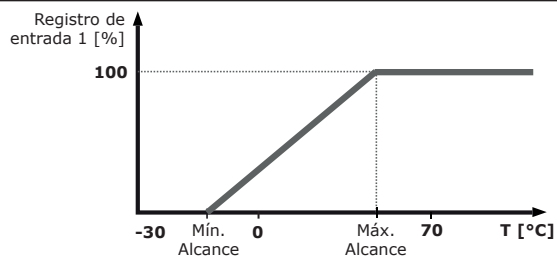
- Monitoreo de temperatura y humedad relativa en aplicaciones HVAC
- Adecuados tanto para uso en exteriores como para en interiores



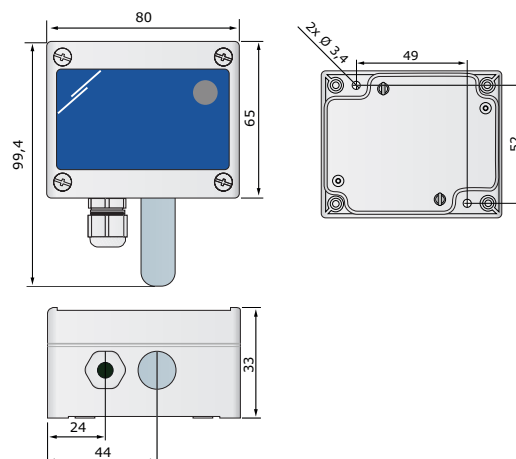
ODTHM

Transmisor de T y HR combinado para uso en exteriores

Diagrama(s) de funcionamiento



Dimensiones

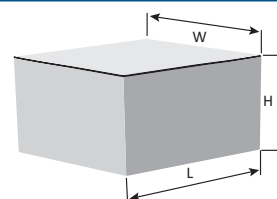


Estándares

- Low Voltage Directive 2014/35/EC
 - EN 60529:1991 Degrees of protection provided by enclosures: (IP Code) Amendment AC:1993 to EN 60529
- EMC directive 2014/30/EC:
 - EN 61000-6-1:2007 Electromagnetic compatibility (EMC) - Part 6-1: Generic standards - Immunity for residential, commercial and light-industrial environments
 - EN 61000-6-3:2007 Electromagnetic compatibility (EMC) - Part 6-3: Generic standards - Emission standard for residential, commercial and light-industrial environments Amendments A1:2011 and AC:2012 to EN 61000-6-3
 - EN 61326-1:2013 Electrical equipment for measurement, control and laboratory use - EMC requirements - Part 1: General requirements
 - EN 61326-2-3:2013 Electrical equipment for measurement, control and laboratory use - EMC requirements - Part 2-3: Particular requirements - Test configuration, operational conditions and performance criteria for transducers with integrated or remote signal conditioning
- WEEE Directive 2012/19/EC
- RoHS Directive 2011/65/EC



Embalaje



Embalaje	Longitud [mm]	Anchura [mm]	Altura [mm]	Peso neto	Peso bruto
1 unidad	110	90	50	0,12 kg	0,15 kg
Caja (80 un.)	590	380	280	9,60 kg	12,86 kg



ODTHM

Transmisor de T y HR combinado para uso en exteriores

Ejemplo de aplicación

