



# MTV-1-010-PM

## Potenciómetro 230 VAC con salida multifuncional

El potenciómetro MTV-1-010-PM está diseñado para regular equipos, que se necesitan de una señal de control 1–10 VDC, 2–20 mA o 10–100 % PWM. Este dispositivo requiere una alimentación de 230 VAC, y ofrece una señal de salida progresiva. Los valores mínimos de salida se pueden ajustar dentro de 1–7 VDC / 2–14 mA / 10–70 % PWM y los máximos dentro de 3–10 VDC / 6–20 mA / 30–100 % PWM. En posición de OFF, la tensión de salida es 0 VDC. El potenciómetro es adecuado para montaje empotrado (IP44) y en superficie (IP54).

### Características principales

- Salida elegible: 1–10 VDC, 2–20 mA o 10–100 % PWM
- Control infinitamente variable de la tensión de salida
- Tensión de salida mínima (Vmin) y tensión de salida máxima (Vmax) elegible a través de 'trimmers' internos
- Caja resistente a gotas de agua
- Montaje empotrado o en superficie

### Especificaciones técnicas

Alimentación	230 VAC ±10 % / 50–60 Hz	
Salida	1–10 VDC / 2–20 mA / 10–100 % PWM	
Vmin	1–7 VDC / 2–10 mA / 10–70 % PWM	
Vmax	3–10 VDC / 6–20 mA / 30–100 % PWM	
Carga	Modo 0–10 VDC: ≥ 2 kΩ Modo 0–20 mA: ≤ 500 Ω Modo PWM: ≥ 2kΩ	
Estándar de protección	IP44 / IP54 (según EN 60529)	
Condiciones ambientales	Temperatura	0–40 °C
	Humedad relativa	100 % HR (sin condensación)



### Área de uso

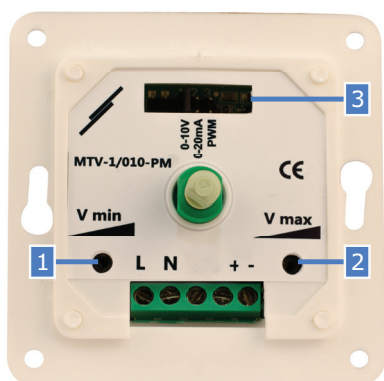
Una variedad de aplicaciones, que requieren una señal de control 1–10 VDC, 2–20 mA o 10–100 % PWM

### Cableado y conexiones

L, N	Fuente de alimentación (230 VAC ±10 % / 50–60 Hz)
+ 0	Tensión de salida (0–10 VDC / 0–20 mA / PWM)
Conexiones	Sección de cable: máx. 2,5 mm <sup>2</sup>

### Estándares

- Low Voltage Directive 2014/35/EC
- EMC Directive 2014/35/EC
- WEEE Directive 2012/19/EU
- RoHS Directive 2011/65/EU



### Ajustes

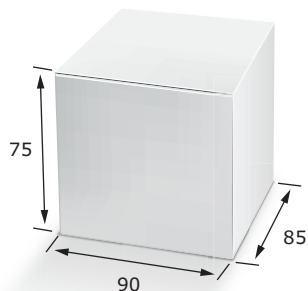
1 – Velocidad mínima / 'trimmer' de salida, Vmin	1–7 VDC / 2–14 mA / 10–70 % PWM
2 – Velocidad máxima / 'trimmer' de salida, Vmax	3–10 VDC / 6–20 mA / 30–100 % PWM
3 – 'Jumper' para selección del modo de salida analógica	1: 0–10 VDC / 2: 0–20 mA / 3: PWM



# MTV-1-010-PM

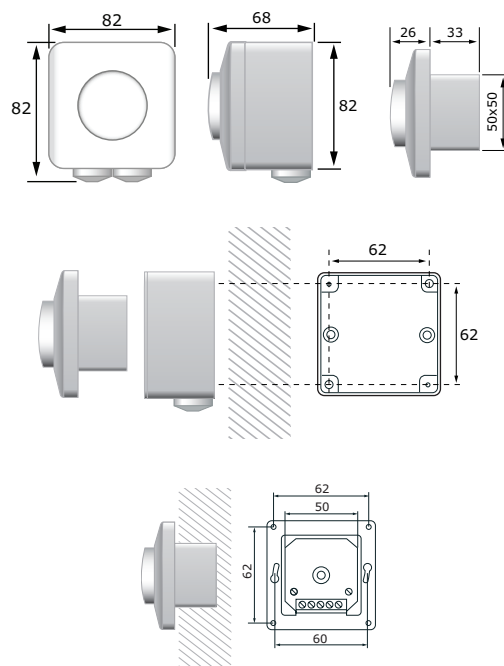
Potenciómetro 230 VAC con salida multifuncional

## Embalaje



Artículo	Embalaje	Longitud [mm]	Anchura [mm]	Altura [mm]	Peso neto	Peso bruto
MTV-1-010-PM	1 unidad	95	85	70	0,19 kg	0,21 kg
	Cartón (10 un.)	492	182	84	1,84 kg	2,23 kg
	Caja (60 un.)	590	380	280	11,04 kg	14,03 kg

## Fijación y dimensiones



## Diagrama(s) de funcionamiento

