



## MTP-D

### Potenciómetro con ajustes de Vmin y Vmax

Estos dispositivos pueden regular ventiladores, equipados con motores EC. Los potenciómetros de la serie MTP-D010 son adecuados para aplicaciones, que requieren una señal de control DC. Sus cajas destacan con un alto grado de protección (IP), siendo también adecuados tanto para montaje empotrado como para montaje en superficie. Se ofrecen dos modelos: con y sin posición de apagado (off). Dichos dispositivos requieren una alimentación entre 3 y 15 VDC y producen una señal de salida infinitamente variable entre dos elegibles posiciones: Vmin y Vmax. La carga no puede estar menor que 2 kΩ (RL ≥ 2 kΩ).

#### Características principales

- Regulación progresiva de la tensión de salida
- Tensión de salida mínima (Vmin) y tensión de salida máxima (Vmax) elegibles a través de 'trimmers' internos
- Caja resistente a gotas de agua
- Montaje empotrado o en superficie

#### Especificaciones técnicas

	MTP-D010-AT	MTP-D010-BT
Alimentación (Vin)	3—15 VDC	
Salida	0, Vmin—Vmax	Vmin—Vmax
Vmin	10—70 % Vin	
Vmax	30—100 % Vin	
Carga	≥ 2 kΩ	
Consumo	≤ 10 mA carga incluida	
Posición de Off (apagado)	sí	no
Estándar de protección	IP44 / IP54 (según EN 60529)	
Condiciones ambientales	Temperatura	0—50 °C
	Humedad relativa	< 95 % HR (sin condensación)



#### Área de uso

- Una gran variedad de aplicaciones, que requieren una señal de control DC

#### Códigos de artículos

	Salida	Posición de Off (apagado)
<b>MTP-D010-AT</b>	0, Vmin—Vmax	si
<b>MTP-D010-BT</b>	Vmin—Vmax	no

#### Estándares

- Low Voltage Directive 2014/35/EC
- WEEE Directive 2012/19/EU
- RoHS Directive 2011/65/EU



#### Ajustes

1 - Velocidad mínima / 'trimmer' de salida, Vmin	10—70 % Vin
2 - Velocidad máxima / 'trimmer' de salida, Vmax	30—100 % Vin

#### Cableado y conexiones

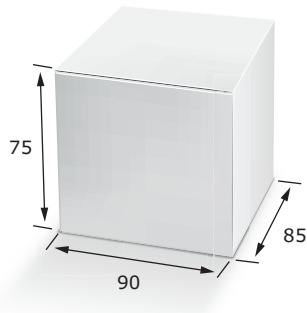
Vin	Tensión de alimentación DC (3—15 VDC)
Vout	Tensión de salida (0,3—15 VDC / RL ≥ 2 kΩ)
Conexiones	Sección de cable: máx. 2,5 mm²



# MTP-D

Potenciómetro con ajustes de Vmin y Vmax

## Embalaje



Artículo	Embalaje	Longitud [mm]	Anchura [mm]	Altura [mm]	Peso neto	Peso bruto
MTP-D010-AT	1 unidad	95	85	70	0,14 kg	0,17 kg
	Cartón (10 un.)	492	182	84	1,39 kg	1,79 kg
	Caja (60 un.)	590	380	80	8,34 kg	11,345 kg
MTP-D010-BT	1 unidad	95	85	70	0,14 kg	0,17 kg
	Cartón (10 un.)	492	182	84	1,39 kg	1,79 kg
	Caja (60 un.)	590	380	280	8,34 kg	11,345 kg

## Fijación y dimensiones

