

KD-XX-M20

Ojal de goma



Las serie KD-XX-M20 incluyen ojales de goma (pasacables), que sirven para aislamiento de agujeros por donde pasa el cableado de los dispositivos eléctricos, asegurando un grado de protección IP67. Estos productos son fabricados de goma de alta calidad y se ofrecen en 3 distintos colores.

Características principales

- Protección contra penetración de agua y polvo
- Tamaño métrico M20
- Ideales para aislamiento de agujeros por donde pasa el cableado de los dispositivos eléctricos.
- Producto fabricado de goma de alta calidad
- Resistencia a líquidos y elementos sólidos
- Montaje rápido y fácil
- Proteger el cableado contra abrasión
- No precisa el uso de agujeros roscados ni tuercas de seguridad
- Una solución muy económica

Área de uso

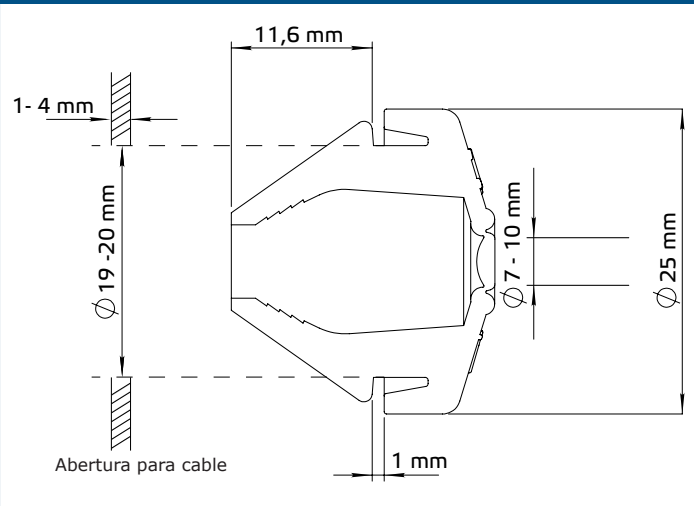
Para protección de las aberturas de cables de cajas y envolventes de dispositivos eléctricos y electrónicos



Especificaciones técnicas

Material	Goma TPV
Estándar de protección	IP67 (según EN 60529)
Alcance de temperatura	-60—135 °C

Dimensiones



El cable está conectado



Códigos de artículos

Código	Diámetro de cable	Color
KD-WH-M20	7—10 mm	blanco (RAL 9010)
KD-LG-M20		gris (RAL 7035)
KD-BK-M20		negro (RAL 9005)

Estándares

RoHS Directive 2017/2102/EU



Embalaje



Artículo código	Embalaje	Longitud [mm]	Anchura [mm]	Altura [mm]	Peso neto	Peso bruto
KD-XX-M20	Saco (100 un.)	-	190	250	0,5 kg	0,51 kg
	Caja (1000 un.)	430	300	190	5 kg	5,4 kg