

DTS-MB

Soporte de montaje



El DTS-MB es un soporte de montaje diseñado para los sensores de temperatura DTS-L y DTS-M. Se utiliza para instalar el sensor en una superficie plana, lo que facilita su uso en una habitación.

Características principales

- Material: Acero sin alear
- Se utiliza para instalar sensores DTS-L y DTS-M a una superficie plana

Contenido en el set

Elemento	Uns.	Imágenes
Soporte de montaje	1	
Anclaje de pared	3	
Tornillo para montaje del soporte en la pared	3	
Perno, tuerca y arandela RVS	2	
Prensaestopas y tuerca de prensaestopas	1	

Material

Material	Acero sin alear DC01
Espesor	1.2 mm

Estándares

- DIN EN 10130 – Cold rolled low carbon steel flat products

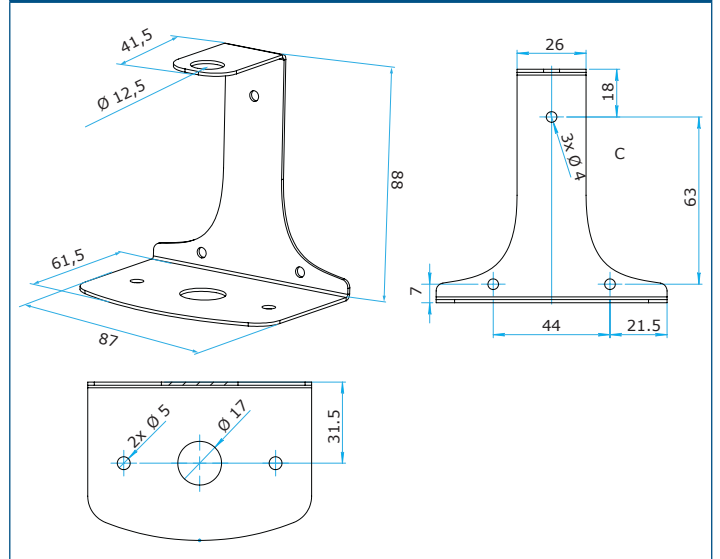


Códigos de artículos

DTS-MB-BK

Compatible con los sensores de temperatura de Sentera DTS-M y DTS-L

Fijación y dimensiones



DTS-MB

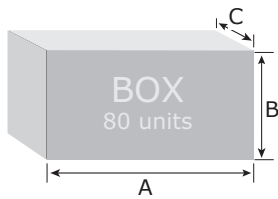
Soporte de montaje



Aplicación



Embalaje



Artículo	Embalaje	A [mm]	B [mm]	C [mm]	Peso neto	Peso bruto
DTS-MB-BK	1 unidad	106	88	96	0.102 kg	0.144 kg
	Caja (60 un.)	545	245	245	8.64 kg	9.8 kg

Número Global de Artículo Comercial (GTIN)

Embalaje	DTS-MB-BK
Unidad	05401003018644
Caja	05401003504253