

# DTS-M

## Sensor digital de temperatura para conductos

Las series DTS-M incluyen sensores digitales de temperatura, alimentados por Modbus con 24 VDC a través de un conector RJ45. Estos dispositivos son diseñados para montaje en conductos y son compatibles con varios sistemas de control y regulación de la temperatura. Su elemento sensor se encuentra en un tubo de acero inoxidable, que facilita la limpieza del sistema de conductos. Son disponibles en dos versiones con distinta longitud - 85 y 165 mm.

### Características principales

- Amplio alcance de temperatura: -30—70 °C
- Comunicación Modbus RTU
- Fácil de conectar a través de la toma RJ45
- Diseño fácil de mantenimiento y limpieza

### Especificaciones técnicas

Tensión de alimentación	24 VDC, Power over Modbus	
Consumo de energía	Máximo: 0,192 W	
	Nominal: 0,18 W	
	Imax: 8 mA	
Alcance del sensor	-30—70 °C	
Precisión	±1 °C	
Estándar de protección	IP65	
Condiciones ambientales	Temperatura	-30—70 °C
	Humedad relativa	5—95 % HR (sin condensación)



### Códigos de artículos

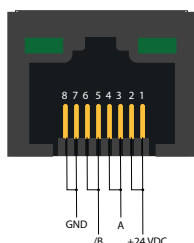
Código de artículo	Alimentación	Longitud de la sonda
DTS-M-080	24 VDC, PoM	85 mm
DTS-M-160		165 mm

### Cableado y conexiones

#### Conexión RJ45

Pin	Descripción
Pin 1	Tensión de alimentación
Pin 2	Tensión de alimentación
Pin 3	Modbus RTU (RS485), señal A
Pin 4	Modbus RTU (RS485), señal A
Pin 5	Modbus RTU (RS485), señal / B
Pin 6	Modbus RTU (RS485), señal / B
Pin 7	Masa, tensión de alimentación
Pin 8	Masa, tensión de alimentación

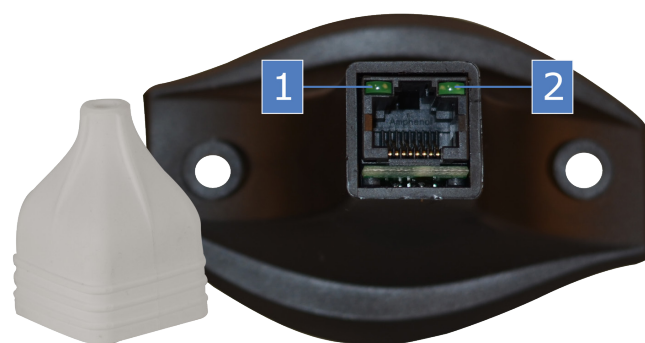
#### Toma RJ45



### Área de uso

- Medición de la temperatura en conductos

### Indicaciones



1 - LED verde izquierdo	Encendido	En funcionamiento normal, el LED izquierdo se activa para indicar la existencia de alimentación 24 VDC.
2 - LED verde derecho	Encendido	Indica que la comunicación Modbus está activada
Toma RJ45		Enchufe la comunicación y el cable de alimentación en la hembra

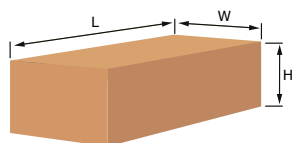


### Estándares



- Low Voltage Directive 2014/35/EC  
EN 60529:1991 Degrees of protection provided by enclosures (IP Code Amendment AC:1993 to EN 60529  
EN 60730-1:2011 Automatic electrical controls for household and similar use - Part 1:1 General requirements
- EMC Directive 2014/30/EC:  
EN 61326-1:2013 Electrical equipment for measurement, control and laboratory use - EMC requirements - Part 1: General requirements  
EN 61326-2-3:2013 Electrical equipment for measurement, control and laboratory use - EMC requirements - Part 2-3: Particular requirements - Test configuration, operational conditions and performance criteria for transducers with integrated or remote signal conditioning  
EN 61326-2-5:2013 Electrical equipment for measurement, control and laboratory use - EMC requirements - Part 2-5: Particular requirements - Test configurations, operational conditions and performance criteria for devices with field bus interfaces according to IEC 61784-1
- WEEE Directive 2012/19/EU
- RoHS Directive 2011/65/EU

### Embalaje

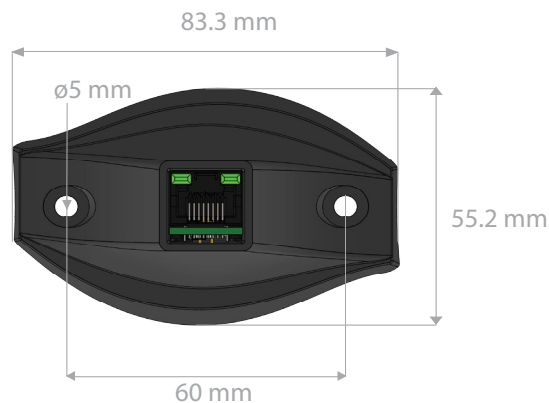


Artículo	Embalaje	Longitud [mm]	Anchura [mm]	Altura [mm]	Peso neto	Peso bruto
DTS-M-080	1 unidad	82	55	175	0,043 kg	0,07 kg
	Caja (60 un.)	590	380	280	2,6 kg	4,5 kg
DTS-M-160	1 unidad	82	55	225	0,045 kg	0,140 kg
	Caja (40 un.)	590	380	280	1,72 kg	5,52 kg

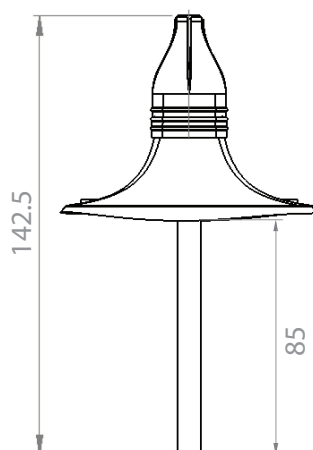
### Número Global de Artículo Comercial (GTIN)

Embalaje	DTS-M-080	DTS-M-160
Unidad	05401003002100	05401003002117
Caja	05401003500866	05401003500873

### Fijación y dimensiones



#### DTS-M-080



#### DTS-M-160

