

DSTHM-2

Transmisor para conducto combinado: temperatura (T) y humedad relativa (HR)



Las series DSTHM-2 incluyen transmisores combinados para conductos, que miden temperatura (T) y humedad relativa (HR). Sobre la base de las mediciones de temperatura (T) y humedad relativa (HR), se calcula el punto de rocío. Estos dispositivos se alimentan a través de 'Power over Modbus' y todos sus parámetros son accesibles también por medio de dicha comunicación.

Características principales

- Alcances de temperatura y humedad relativa elegibles
- 'Bootloader' para actualización del 'firmware' a través de la comunicación Modbus RTU
- Modbus RTU (RS485)
- Funcionamiento estable y preciso a largo plazo

Especificaciones técnicas

Tensión de alimentación	24 VDC, Power over Modbus	
Consumo de energía máximo	0,36 W	
Consumo de energía nominal	0,27 W	
Imax	15 mA	
Ámbito de uso típico	Alcance de temperatura	-30—70 °C
	Alcance de humedad relativa	0—100 % HR (sin condensación)
Precisión	± 0,4 °C (alcance de -30—70 °C)	
	± 3% HR (alcance de 0—100 %)	
Velocidad de flujo de aire mínima	1 m / s	
Estándar de protección	Caja: IP54, Sonda: IP20	



Códigos de artículos

	Alimentación	Conexión
DSTHM-2	24 VDC, PoM	RJ45

Área de uso

Monitoreo de temperatura y humedad relativa en aplicaciones HVAC

Registros Modbus



El configurador Sensistant Modbus le permite monitorizar y/o configurar fácilmente los parámetros de Modbus.

Los parámetros de la unidad se pueden monitorizar / configurar a través de la plataforma de software 3SModbus. Puede descargarla desde el siguiente enlace: <https://www.sentera.eu/es/3SMCenter>

Para más información sobre los registros Modbus, puede consultar el Mapa de los Registros Modbus del producto.


Estándares

- EMC Directive 2014/30/EC:
 - EN 61326-1:2013 Electrical equipment for measurement, control and laboratory use - EMC requirements - Part 1: General requirements
 - EN 61326-2-3:2013 Electrical equipment for measurement, control and laboratory use - EMC requirements - Part 2-3: Particular requirements - Test configuration, operational conditions and performance criteria for transducers with integrated or remote signal conditioning
- WEEE Directive 2012/19/EC
- RoHS Directive 2011/65/EC



Cableado y conexiones

24 VDC	Tensión de alimentación 24 VDC
GND	Masa
A	Modbus RTU (RS485), señal A
/B	Modbus RTU (RS485), señal / B

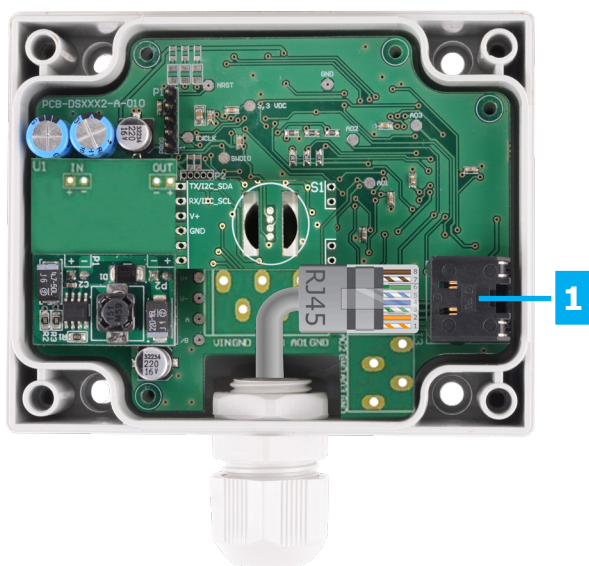


DSTHM-2

Transmisor para conducto combinado: temperatura (T) y humedad relativa (HR)



Ajustes



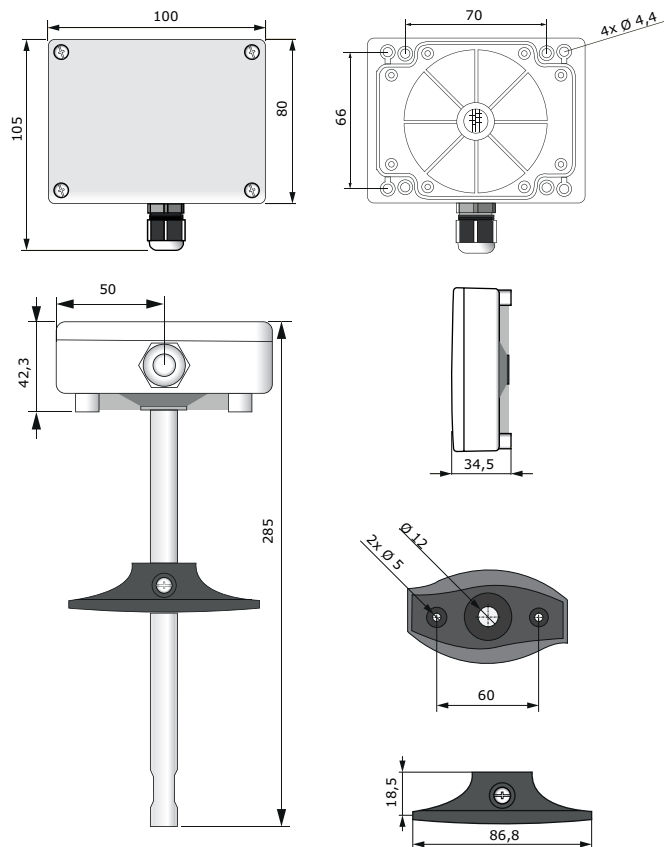
1

1 - Conexión RJ45

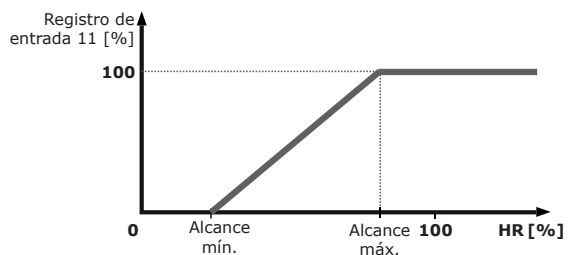
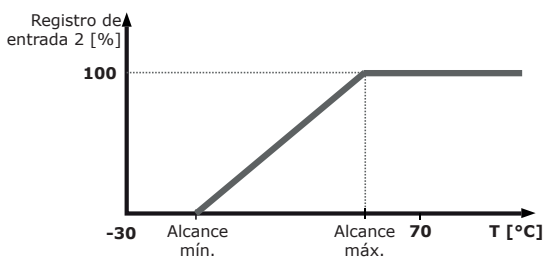


Enchufe la comunicación y el cable de alimentación en la hembrilla

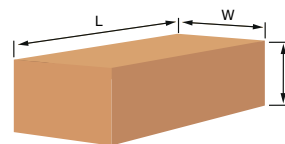
Fijación y dimensiones



Diagrama(s) de funcionamiento



Embalaje



Artículo	Embalaje	Longitud [mm]	Anchura [mm]	Altura [mm]	Peso neto	Peso bruto
DSTHM-2	1 unidad	310	115	115	0,15 kg	0,258 kg
	Caja (20 un.)	590	380	505	3,00 kg	6,39 kg