

DSCOM-R

Transmisor multifuncional para conductos

Las series DSCOM-R incluyen transmisores multifuncionales, que miden temperatura, humedad relativa, niveles de monóxido de carbono (CO) y dióxido de nitrógeno (NO₂) en conductos. La alimentación de estos sensores es Power over Modbus - PoM. Los valores medidos y todos los parámetros son accesibles a través de la comunicación Modbus.

Características principales

- Adecuado para montaje en conductos
- Alcances de temperatura, humedad relativa, CO y NO₂ elegibles
- Elementos sensores, basados en silicio para mediciones de CO y NO₂
- 'Bootloader' para actualización del 'firmware' a través de la comunicación Modbus RTU
- Comunicación Modbus RTU
- Funcionamiento estable y preciso a largo plazo
- Módulo de sensor de CO / NO₂ reemplazable

Área de uso

- Medición de temperatura, humedad relativa y CO/NO₂ en conductos
- Monitoreo de la calidad del aire en conductos

Códigos de artículos

Código de artículo	Tensión de alimentación	Conexión
DSCOM-R	24 VDC, PoM	RJ45

Especificaciones técnicas

Tensión de alimentación	24 VDC, Power over Modbus	
Imax	113 mA	
Precisión	±0,4 °C (-30–70 °C)	
	±3% HR (0–100 % HR)	
Estándar de protección	±15% del valor medido (CO y NO ₂)	
	Caja: IP54, Sonda: IP20	
Condiciones ambientales	Temperatura	-30–70 °C
	Humedad relativa	0–100 % HR
Tiempo de precalentamiento	1 hora	

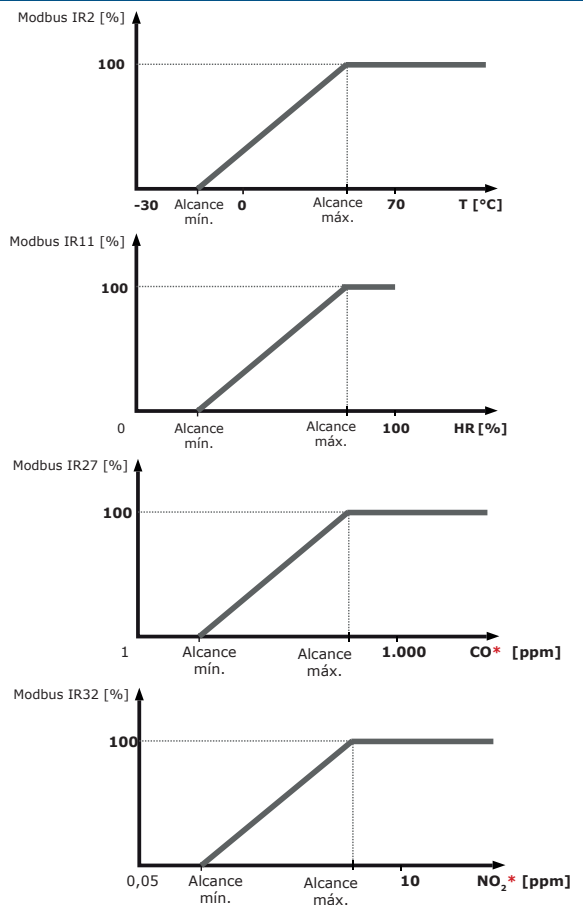
Cableado y conexiones

Conexión RJ45 (Power over Modbus)

Pin 1	24 VDC	Tensión de alimentación
Pin 2		
Pin 3	A	Modbus RTU (RS485), señal A
Pin 4		
Pin 5	/B	Modbus RTU (RS485), señal / B
Pin 6		
Pin 7	GND	Masa, tensión de alimentación
Pin 8		



Diagrama de funcionamiento



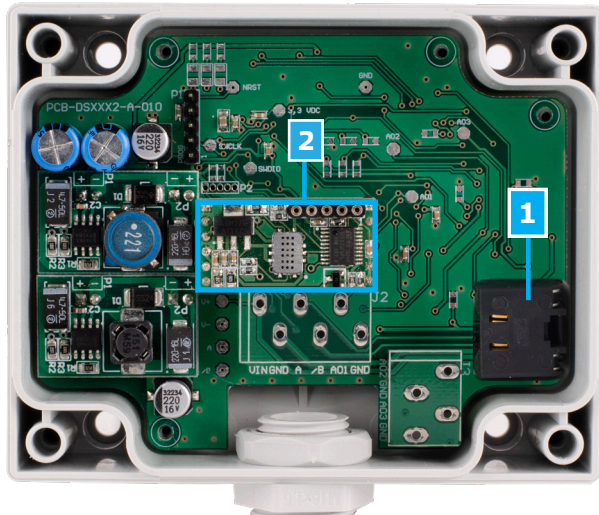
*La medición de CO / NO₂ permanecerá a 0 ppb durante el tiempo de precalentamiento.

DSCOM-R

Transmisor multifuncional para conductos



Ajustes



1 - Toma RJ45



Para conectar la tensión de alimentación y la comunicación Modbus

2 - Elemento sensor de CO / NO₂

Recambiable en caso de defecto

Estándares

• EMC Directive 2014/30/EC:

- EN 61000-6-1:2007 Electromagnetic compatibility (EMC) - Part 6-1: Generic standards - Immunity for residential, commercial and light-industrial environments
- EN 61000-6-3:2007 Electromagnetic compatibility (EMC) - Part 6-3: Generic standards - Emission standard for residential, commercial and light-industrial environments Amendments A1:2011 and AC:2012 to EN 61000-6-3
- EN 61326-1:2013 Electrical equipment for measurement, control and laboratory use - EMC requirements - Part 1: General requirements
- EN 61326-2-3:2013 Electrical equipment for measurement, control and laboratory use - EMC requirements - Part 2-3: Particular requirements - Test configuration, operational conditions and performance criteria for transducers with integrated or remote signal conditioning



• RoHS Directive 2011/65/EC

Registros Modbus



El configurador Sensistant Modbus le permite monitorizar y/o configurar fácilmente los parámetros de Modbus.

Los parámetros de la unidad se pueden monitorizar /configurar a través de la plataforma de software 3SModbus. Puede descargarla desde el siguiente enlace:



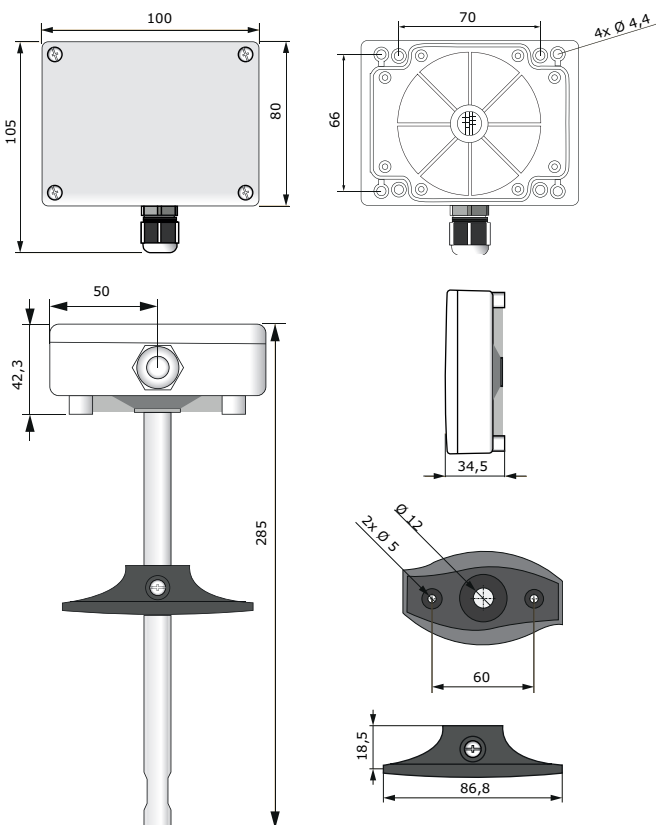
<https://www.sentera.eu/es/3SMCenter>

Para más información sobre los registros Modbus, puede consultar el Mapa de los Registros Modbus del producto.

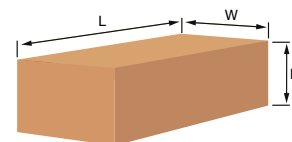
Número Global de Artículo Comercial (GTIN)

Embalaje	DSCOM-R
Unidad	05401003001905
Caja	05401003500682

Fijación y dimensiones



Embalaje



Artículo	Embalaje	Longitud [mm]	Anchura [mm]	Altura [mm]	Peso neto	Peso bruto
DSCOM-R	1 unidad	310	115	115	0,16 kg	0,24 kg
	Caja (20 un.)	590	380	505	3,20 kg	6,03 kg