

DSCOX-R

Transmisor multifuncional para conductos



Las series DSCOX-R incluyen transmisores multifuncionales para conductos, que miden los niveles de temperatura (T), humedad relativa (HR), monóxido de carbono (CO) y dióxido de nitrógeno (NO₂). Sobre la base de la temperatura (T) y la humedad relativa (HR) se calcula el punto de rocío. Estos dispositivos tienen 3 salidas analógicas / con señal de modulación - una primera para temperatura, una segunda para humedad relativa y una tercera para CO / NO₂. Todos los parámetros y mediciones son accesibles a través de Modbus RTU.

Características principales

- Adecuado para montaje en conductos
- Alcances de temperatura, humedad relativa, CO y NO₂ elegibles
- Elementos sensores, basados en silicio para mediciones de CO y NO₂
- 'Bootloader' para actualización del 'firmware' a través de la comunicación Modbus RTU
- Funcionamiento estable y preciso a largo plazo
- Módulo sensor de CO y NO₂ reemplazable

Especificaciones técnicas

3 salidas analógicas / con señal de modulación	Modo 0—10 VDC: R _L ≥ 50 kΩ	
	Modo 0—20 mA: R _L ≤ 500 Ω	
	Modo de PWM, (tipo de colector abierto): 1 kHz, R _L ≥ 50 kΩ Nivel de tensión PWM: 3,3 VDC o 12 VDC	
Ámbito de uso típico	Temperatura	-30—70 °C
	Humedad relativa	0—100 % HR
	CO	1—1.000 ppm
	NO ₂	0,05—10 ppm
Precisión	± 0,4 °C (alcance de -30—70 °C)	
	± 3% HR (alcance de 0—100 %)	
Estándar de protección	Caja: IP54, Sonda: IP20	
Condiciones ambientales	Temperatura	-30—70 °C
	Humedad relativa	0—100 % humedad relativa



Códigos de artículos

Código de artículo	Alimentación	Consumo de energía máximo	Consumo de energía nominal	I _{max}
DSCOG-R	18—34 VDC / 15—24 VAC ±10%	2,74 W	1,84 W	114 mA
DSCOF-R	18—34 VDC			

Registros Modbus



El configurador Sensistant Modbus le permite monitorizar y/o configurar fácilmente los parámetros de Modbus.

Los parámetros de la unidad se pueden monitorizar / configurar a través de la plataforma de software 3SMODBUS. Puede descargarla desde el siguiente enlace:
<https://www.sentera.eu/es/3SMCenter>

Para más información sobre los registros Modbus, puede consultar el Mapa de los Registros Modbus del producto.

Estándares

- EMC Directive 2014/30/EC:
 - EN 61000-6-1:2007 Electromagnetic compatibility (EMC) - Part 6-1: Generic standards - Immunity for residential, commercial and light-industrial environments
 - EN 61000-6-3:2007 Electromagnetic compatibility (EMC) - Part 6-3: Generic standards - Emission standard for residential, commercial and light-industrial environments Amendments A1:2011 and AC:2012 to EN 61000-6-3
 - EN 61326-1:2013 Electrical equipment for measurement, control and laboratory use - EMC requirements - Part 1: General requirements
 - EN 61326-2-3:2013 Electrical equipment for measurement, control and laboratory use - EMC requirements - Part 2-3: Particular requirements - Test configuration, operational conditions and performance criteria for transducers with integrated or remote signal conditioning
- WEEE Directive 2012/19/EC
- RoHS Directive 2011/65/EC

Área de uso

- Monitoreo de temperatura, humedad relativa, niveles de CO y NO₂ en conductos
- Sistemas de ventilación en aparcamientos subterráneos

Cableado y conexiones

Tipo de artículo	DSCOF-R	DSCOG-R	
VIN	18—34 VDC	18—34 VDC	15—24 VAC ±10%
GND	Masa	Masa común*	AC ~*
A	Modbus RTU (RS485), señal A		
/B	Modbus RTU (RS485), señal / B		
AO1	1 - salida analógica / con señal de modulación para medición de temperatura (0—10 VDC / 0—20 mA / PWM)		
GND	Masa AO1	Masa común*	
AO2	2 - salida analógica / con señal de modulación para medición de humedad relativa (0—10 VDC / 0—20 mA / PWM)		
GND	Masa AO2	Masa común*	
AO3	3 - salida analógica / con señal de modulación para medición de CO o NO ₂ ** (0—10 VDC / 0—20 mA / PWM)		
GND	Masa AO3	Masa común*	
Conexiones	Bloque de terminales de resorte, sección del cable: 1,5 mm ²		

***ATENCIÓN** La versión - F del producto no es adecuada para una conexión de 3 hilos. Ésta tiene distintas masas para la fuente de alimentación y la salida analógica. Pueden provocarse mediciones incorrectas si se conectan ambas masas independientemente. Se requieren un mínimo de 4 hilos para conectar los sensores del tipo - F.

La versión - G está diseñada para una conexión de 3 hilos y tiene una 'masa común'. Esto significa que la masa de la salida analógica está conectada internamente a la masa de la fuente de alimentación. Por esta razón, los tipos - G y - F no se pueden usar juntos en la misma red. Nunca conecte la masa común de los artículos de tipo G a otros dispositivos, alimentados por tensión DC. Haciendo esto puede causar daños permanentes a los dispositivos conectados.

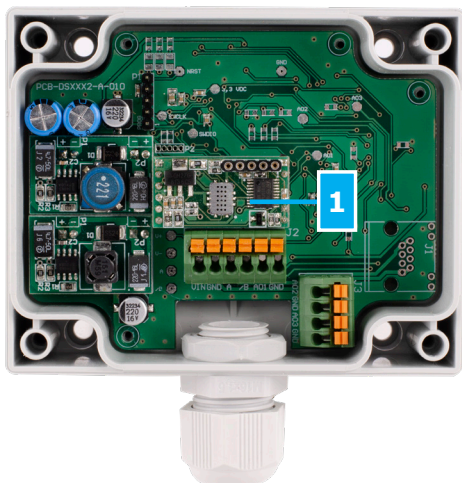
** Ajustable a través de 'Modbus Holding register 67' (por defecto está configurada la medición de CO).

DSCOX-R

Transmisor multifuncional para conductos

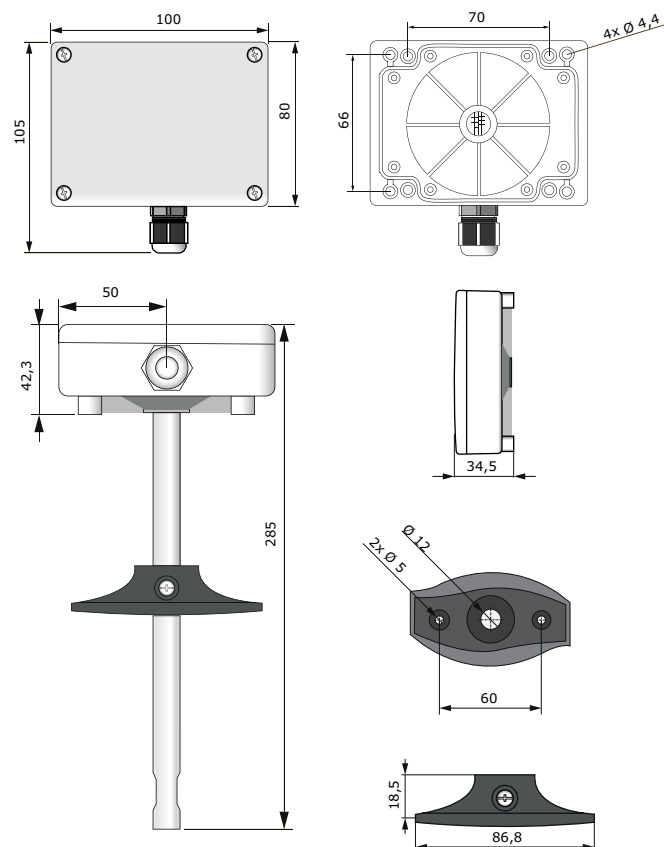


Ajustes

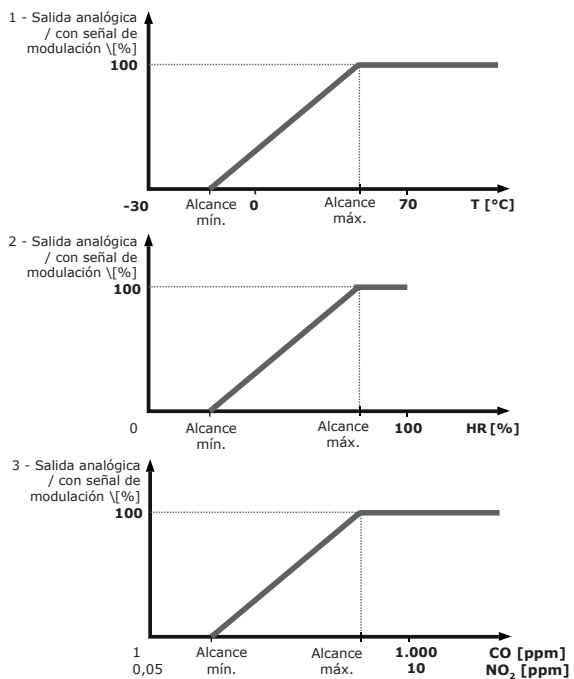


1 - Elemento sensor de CO / NO₂ reemplazable Reemplazable en caso de defecto

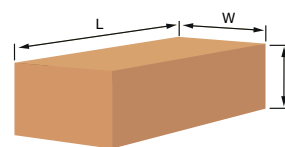
Fijación y dimensiones



Diagrama(s) de funcionamiento



Embalaje



Artículo	Embalaje	Longitud [mm]	Anchura [mm]	Altura [mm]	Peso neto	Peso bruto
DSCOF-R	1 unidad	310	115	115	0,16 kg	0,24 kg
DSCOG-R	Caja (20 un.)	590	380	505	3,20 kg	6,03 kg