



CNVT-USB-RS485-SET

Convertidor de señal Modbus a USB con cable

El CNVT-USB-RS485-SET es un set, que incluye el convertidor de señal Modbus a USB y un cable de conexión. La información en serie de Modbus RTU se convierte automáticamente en información en serie en un puerto COM virtual USB.

Características principales

- Fácil de instalar plug & play
- Tensión de alimentación: 5 VDC suministrada por el lado del puerto USB
- Cable de conexión del USB del adaptador al puerto USB del ordenador con una longitud de 0,5 metros incluido en el set. Este cable tiene conectores USB tipo A
- Indicaciones LED para recibo y transmisión de datos
- Conexión a través de conector RJ45 (cable UTP)
- Compatible con USB 2.0
- Se instala como un puerto COM estándar de Windows

Especificaciones técnicas

Tensión de alimentación	5 VDC, se suministra por el puerto USB	
Conector USB	USB 2.0 tipo A	
Cable USB	Cable de conexión del USB del adaptador al puerto USB del ordenador con conectores USB tipo A - machos	
Conexión Modbus RTU	Conector RJ45	
Imax	20 mA	
Otras especificaciones	Comunicación: 2 hilos, hasta 256 nodos	
	Rango de tasa de baudios: 4.800—230.400 b/s	
	Búfer de entrada 256 B, búfer de salida 256 B	
	Conexión con conector RJ45 (cable UTP)	
	Paridad: ninguno, par, impar	
Protección RS485	Bits de datos: 7, 8	
	± 16 kV HBM ESD ± 8 kV IEC 61000-4-2 Contact Discharge ± 30 kV IEC 61000-4-2 Air-Gap Discharge ± 4 kV IEC 61000-4-4 Electrical Fast Transient ± 2.5 kV IEC 61000-4-5 1.2/50- μ s Surge	
Estándar de protección	IP30 (según EN 60529)	
Condiciones ambientales	Temperatura	-10—60 °C
	Humedad relativa	5—85 %

Estándares

- Low Voltage Directive 2014/35/EC: - EN 60529:1991 Degrees of protection provided by enclosures (IP Code) Amendment AC:1993 to EN 60529
- WEEE Directive 2012/19/EC
- RoHS Directive 2011/65/EC

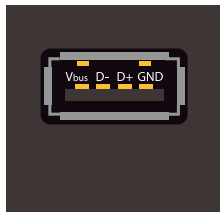
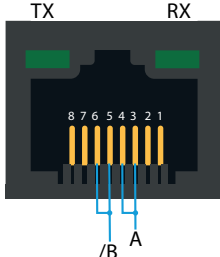
Área de uso


- Conectar los dispositivos de Sentera con comunicación Modbus a un ordenador para efectuar monitoreo o configuración



Cableado y conexiones

Red Modbus de Sentera RJ45	
Pin 1	No conectada
Pin 2	No conectada
Pin 3	Modbus RTU (RS485), señal A
Pin 4	Modbus RTU (RS485), señal A
Pin 5	Modbus RTU (RS485), señal / B
Pin 6	Modbus RTU (RS485), señal / B
Pin 7	No conectada
Pin 8	No conectada

Conexión A de USB	Conexión RJ45
	



Accesorios típicos

- **U502GYXXRJ8RJ8** (Cable tipo UTP con conectores RJ45 en ambos extremos - conexión para los artículos de las series -M y -H)
- **U502GYXXRJ8W05** (Cable tipo UTP con un conector RJ45 en uno de los extremos y terminales tipo pin en el otro - conexión para las series -F, -G y H)

CNVT-USB-RS485-SET

Convertidor de señal Modbus a USB con cable



Embalaje

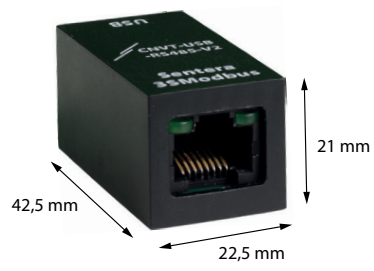


Artículo	Embalaje	Longitud [mm]	Anchura [mm]	Altura [mm]	Peso neto	Peso bruto
CNVT-USB-RS485-SET	1 unidad	-	100	140	50 g	70 g

Número Global de Artículo Comercial (GTIN)

Embalaje	CNVT-USB-RS485-SET
Unidad	05401003017678

Fijación y dimensiones



Indicaciones



1 - LED 1 verde	Parpadeante	Transmitir
2 - LED 2 verde	Parpadeante	Recibir

Ejemplo de aplicación

